

## GAMME DEM - LA MAITRISE DE L'EMBALLAGE

*Filmeuses à cloche*

*Filmeuses en L automatiques*

*Fardeleuses automatiques*

*Tunnels de rétraction*

*Filmeuses en L semi-automatiques*

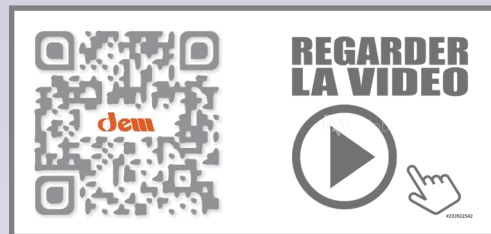
*Soudeuses en L grand format*

*Machines automatiques en continu*

*Filmeuses auto à soudure supérieure*

*Films rétractables*





## DEMPACK

*Filmeuses à cloche manuelles et semi-automatiques*



## MISE SOUS FILM SEMI-AUTOMATIQUE



**DEMPACK H20**

Cadre de soudure de 440 x 300 mm



**DEMPACK H25**

Cadre de soudure de 560 x 430 mm



**DEMPACK H35**

Cadre de soudure de 870 x 620 mm



Les filmeuses à cloche **DEMPACK** sont idéales pour l'emballage sous film rétractable de petites productions. Ces filmeuses combinent astucieusement l'opération de soudure en "L" et de rétraction du film autour des produits. L'opérateur place le produit à l'intérieur de la poche formée par le film sur le plateau d'introduction, puis déroule le film et positionne le produit dans la cloche. Il abaisse manuellement le couvercle qui est maintenu en position fermée par des électroaimants. La rétraction du film est simultanée à l'opération de soudure. La rétraction est obtenue immédiatement par une circulation d'air chaud autour du produit.

En fin d'opération la cloche s'ouvre automatiquement pour permettre à l'opérateur de reprendre le produit filmé. Dans la version H25 SA et SX, le produit est évacué automatiquement de la cloche par un convoyeur. Dans la version SX le cadre de soudure descend automatiquement à une cadence réglable.

Cette gamme a été conçue pour l'emballage des produits les plus divers, aussi bien dans les domaines alimentaires qu'industriels. Elle permet d'utiliser la plupart des films thermo-rétractables existant sur le marché.

### Fonctionnalités :

- Système de soudure et rétraction en une seule opération.
- 10 modes de fonctionnement programmables en série (soudure seule ; soudure + rétraction ; soudure + refroidissement + rétraction)
- Lame de soudure avec revêtement en téflon.
- Refroidissement des barres de soudure par liquide permanent à circuit fermé (modèles H25SX - H25SA - H35 uniquement).
- Réglage de la hauteur du plan de travail.
- Electroaimant permettant le maintien de la cloche en position fermée durant la soudure.
- Panneau de contrôle alphanumérique LCD avec une carte à microprocesseur permettant un contrôle simple et précis de toutes les opérations courantes :
  - Etat de la machine
  - Réglage électronique de la température de soudure
  - Réglage du temps de soudure et de rétraction
  - Réglage de la température de la chambre de rétraction
  - Affichage des défauts
  - Délai d'ouverture de la cloche
- Pieds ou chariots à roulettes suivant les modèles.
- Panneau électrique à ouverture frontale pour faciliter la maintenance.

- Deux perforateurs mécaniques de film ajustables.
- Verrouillage par électroaimant permettant d'assurer une parfaite pression de soudure, de libérer l'opérateur durant le cycle.



**Barre de soudure en "L"**

Barre de soudure coupe téflonnée pour une durée de vie accrue.



**Réglage en hauteur du plateau**  
Permet d'ajuster le niveau de la soudure périphérique par rapport à la hauteur du produit pour obtenir une rétraction parfaite homogène autour du produit.

REFERENCES	H20	H25	H 25 SX	H 35
<b>Type d'asservissement</b>	Manuel Pieds à roulettes	Manuel Pieds à roulettes	Fermeture de la cloche et éjection automatique, sur chariot à roulettes	Manuel sur chariot à roulettes
<b>Cadence maxi indicative</b>	300 Cycles / h	300 Cycles / h	900 Cycles / h	300 Cycles / h
<b>Cadre de soudure</b>	440 x 300 mm	560 x 430 mm	560 x 430 mm	870 x 620 mm
<b>Largeur maxi du produit *</b>	250 mm	390 mm	390 mm	600 mm
<b>Longueur maxi du produit *</b>	410 mm	520 mm	520 mm	830 mm
<b>Hauteur maxi du produit *</b>	210 mm	260 mm	260 mm	310 mm
<b>Pois maxi du produit</b>	10 Kg	15 Kg	15 Kg	18 Kg
<b>Type de film</b>	Polyoléfines, PVC	Polyoléfines, PVC	Polyoléfines, PVC	Polyoléfines, PVC
<b>Laize maxi du film</b>	450 mm	600 mm	600 mm	800 mm
<b>Diam. maxi rouleau de film</b>	250 mm	250 mm	300 mm	300 mm
<b>Alimentation électrique</b>	230V Mono 1.65 KW	230V Mono 3.7 KW	230V Mono 3.8 KW	380 V Tri + N 5.1 KW
<b>Dimensions hors tout</b>	105 x 68 x h103 cm	124 x 82 x h110 cm	202 x 79 x h119 cm	190 x 101 x h119 cm
<b>Poids brut</b>	98 kg	121 kg	190 kg	220 kg
<b>Emballage caisse carton</b>	114 x 76 x h 68 cm	113 x 91 x h 77 cm	147 x 95x h 86 cm	213 x108 x h 130 cm

\* ces dimensions maxi ne peuvent pas être réalisées simultanément.



## L6e

*Soudeuse en L électrique*



## MISE SOUS FILM SEMI-AUTOMATIQUE



Les soudeuses en « L » L6e sont idéales pour les productions à moyenne cadence et permettent d'emballer toutes sortes de produits. Ces machines présentent l'avantage d'un abaissement électrique du cadre de soudure. L'évacuation du produit est automatique. Le mode de fonctionnement est simple, le produit est introduit entre les deux faces du film dossé et positionné par l'opérateur sous le cadre de soudure. Le bras de soudure descend et fait une soudure/coupe en forme de « L ». Dès la remontée du bras, le convoyeur évacue le produit sur la gauche de la machine.

### Avantages :

- Solution semi-automatique pratique pour les besoins de faible et moyenne capacité de production (environ 10 à 15 paquets par minute sur un format A4).
- Facile à utiliser, compatible avec les normes de santé et de sécurité.
- Maintenance de la température constante du fil de soudure.
- Augmentation de la qualité de soudure, de la précision du processus et de la durée de vie grâce à un contrôle thermique stabilisé.

### Fonctionnalités :

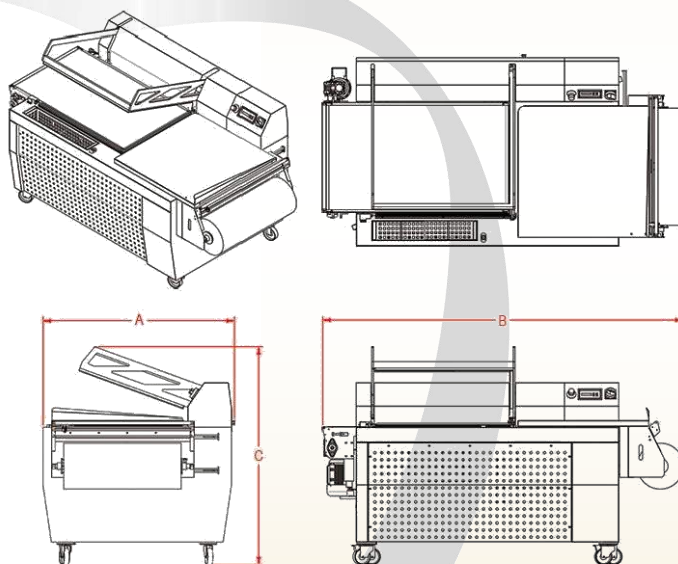
- La barre de soudure est entraînée par un moteur (pas besoin d'air comprimé).
- En mode automatique, fonctionnement cadencé de la barre de soudure sur un temps prédéfini.
- En mode libre, la barre de fermeture est déclenchée par un bouton.
- Le capteur détecte tous les obstacles et arrête automatiquement le cycle pour plus de sécurité.
- Facile à intégrer avec tous les types de tunnel de rétraction.
- Les produits sont évacués automatiquement par un convoyeur à bande.
- Panneau de commande numérique.
- La position de la table de travail peut être ajustée en fonction de la largeur du produit.
- La bobine de film est maintenue par deux flasques réglables.
- Maintenance aisée grâce aux roulettes de transport.

### Options :

- Enrouleur de chute automatique disponible sur demande
- Des versions en acier inoxydable sont disponibles pour les environnements de travail humides (AISI304 ou AISI316).

### Qualité :

- Fabrication ISO 9001
- Composants mécaniques, électriques et pneumatiques standards ISO
- Certifications CE, conformes aux dernières directives



REFERENCES	L6e
Ouverture bras de soudure	300 mm
Cadre de soudure	800 x 650 mm
Dimensions max paquet	600 x 800 x 300 mm*
Hauteur max produit	245 mm
Largeur max bobine film	700 mm
Diamètre max bobine film	250 mm
Type de film	POF 7-37µ / PVC 15-25µ
Alimentation électrique	400V 3 PH + T + N - 10A
Consommation (max / moy)	2 kW / 1 kW
Poids machine (Net / Brut)	600 / 700 Kg
Dimensions hors tout (A x B x C)	113 x 206 x 112 cm

\* Ces dimensions maxi ne peuvent pas être réalisées simultanément.





## SL4 & SL6

*Soudeuses en « L » manuelles et semi-automatiques*



## MISE SOUS FILM SEMI-AUTOMATIQUE



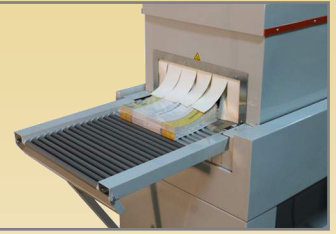
Table soufflante



Dérouleur de film assisté



Double porte bobine (SL6)



Tapis de sortie inclinable

Les soudeuses en « L » SL sont disponibles en deux tailles de cadre de soudure et avec trois versions d'asservissement :

**MVRE** - abaissement manuel du cadre de soudure

**APM** - abaissement pneumatique du cadre de soudure

**AEM** - abaissement électrique du cadre de soudure (uniquement pour modèle SL 6)

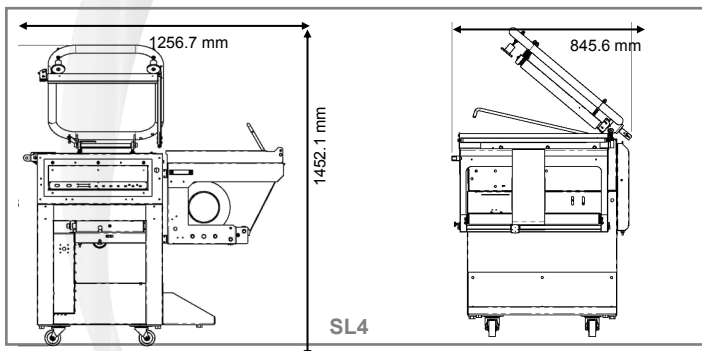
Dans les trois versions l'évacuation du produit est automatique. Le mode de fonctionnement est simple, le produit est introduit entre les deux faces du film dossé et il est poussé par l'opérateur dans le cadre de soudure. Le bras de soudure descend et fait une soude/coupe en forme de « L ». Dès la remontée du bras, le convoyeur évacue le produit.

### Fonctionnalités :

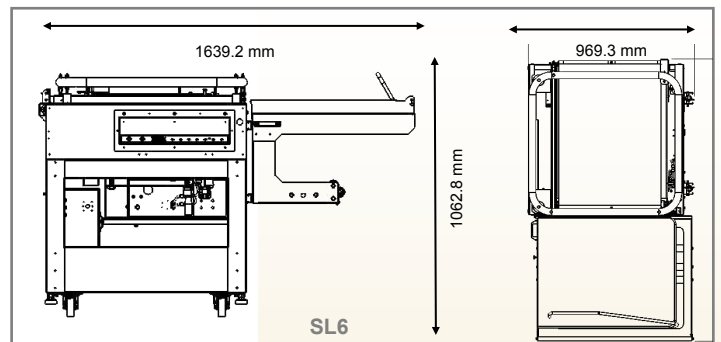
- Réglage par manivelle et vis sans fin de la hauteur du tapis par rapport au plan de soudure +0 -80 mm. Un seul réglage pour le tapis d'éjection et le convoyeur à rouleaux dans le tunnel de rétraction.
- Choix du mode de fonctionnement au coup par coup ou cadencé (uniquement sur les versions APM et AEM).
- Sécurité à l'abaissement du cadre de soudure, verrouillage électromagnétique du cadre de soudure par électro-aimant.
- Soudure par fil avec impulsion, un système de compensation régule la durée du temps de soudure en fonction de la cadence de travail et de l'intervalle de temps entre deux soudures afin que le résultat soit constant.
- Cadre de soudure en tube rond 40 x 2 articulé sur rotules, ouverture du bras maximale de 55°, ressort à tension avec butée de fin de course.

### Avantages :

- Table d'introduction et dérouleur d'un seul tenant permettant un seul réglage pour la largeur du produit.
- Construction mécano soudée sur châssis porteur.
- Fonction d'économie d'énergie permanente agissant sur la vitesse du convoyeur du tunnel et sur la soufflerie.
- Réglettes de soudure indépendantes du cadre permettant la correction de la planéité de soudure.
- Molette de perforation à position réglable.
- Presseurs en inox pour le bon maintien du film sur toute la longueur de soudure.
- Double fil de soudure en Nickel chrome téflonné  $\varnothing$  1mm maintenu en tension à chaque extrémité du bras.
- Tapis d'éjection à bande motorisée avec guidage central entraîné par courroie trapézoïdale.
- Bac à chutes intégré, 4 Roulettes de transport et 4 pieds vérin.



SL4



SL6

REFERENCES	SL 4 MVRE	SL 4 APM	SL 6 MVRE	SL 6 APM	SL 6 AEM
Fermeture du bras	manuel	pneumatique	manuel	pneumatique	électrique
Cadre de soudure	470 X 555	470 X 555	670 x 840 mm	670 x 840 mm	670 x 840 mm
Longueur maxi du produit *	530 mm	530 mm	750 mm	750 mm	750 mm
Largeur maxi du produit *	400 mm	400 mm	600 mm	600 mm	600 mm
Hauteur maxi du produit	200 mm	200 mm	300 mm	300 mm	300 mm
Type de film	Polyoléfines, PE	Polyoléfines, PE	Polyoléfines, PE	Polyoléfines, PE	Polyoléfines, PE
Laize maxi du film	600 mm	600 mm	800 mm	800 mm	800 mm
Diamètre maxi rouleau de film	300 mm	300 mm	350 mm	350 mm	350 mm
Alimentation électrique	230V Mono 1.1 KW	230V Mono 1.1 KW	230V Mono 1.5 KW	230V Mono 1.5 KW	230V Mono 2 KW
Alimentation pneumatique	-	6 bar	-	6 bar	-
Poids brut	195 kg	195 kg	260 kg	260 kg	260 kg
Emballage caisse bois	140 x 100 x h 130 cm	140 x 100 x h 130 cm	110 x 110 x h 210 cm	110 x 110 x h 210 cm	110 x 110 x h 210 cm

\*Ces dimensions maxi ne peuvent pas être réalisées simultanément

## LMC

*Soudeuses en « L » grand format*





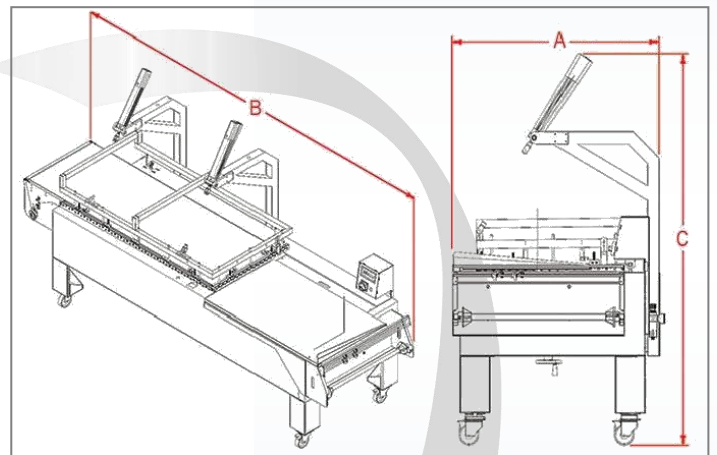
## MISE SOUS FILM SEMI-AUTOMATIQUE



Les soudeuses en « L » **LMC-P** sont disponibles en trois tailles de cadre de soudure. Elles sont conçues pour des produits longs et peuvent être intégrées à tous types de tunnel. Le mode de fonctionnement est simple, le produit est introduit entre les deux faces du film dossé et il est poussé par l'opérateur dans le cadre de soudure. Le bras de soudure descend et fait une soudure/coupe en forme de « L ». Dès la remontée du bras, le convoyeur évacue le produit.

### Principales caractéristiques :

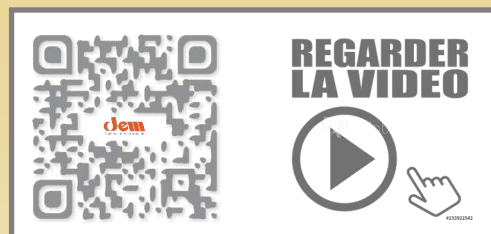
- Réglage de la pression de soudure par double cylindre pneumatique
- Déclenchement simultané par deux boutons séparés pour assurer la sécurité de l'opérateur
- Évacuation automatique du produit par un convoyeur à bande dans le cadre de soudure
- Pupitre numérique de commande
- Position de la table de travail ajustable en profondeur en fonction de la largeur du produit
- La bobine de film est montée sur un mandrin réglable pour faciliter sa mise en place
- Système de contrôle de la température constante du fil de soudure
- Contrôle de la qualité de soudure et de la durée de vie de la résistance par système de stabilisation de la chaleur
- Hauteur du convoyeur de décharge ajustable en fonction de la hauteur du produit
- Temps d'évacuation du convoyeur ajustable en fonction de la longueur du produit
- Température de soudure ajustable en fonction de l'épaisseur du film
- Paramètres de température, de temps et de vitesse ajustables via le pupitre numérique
- Machines montées sur roulettes et pieds vérins
- Notice d'utilisation en Français, machine conforme aux normes CE.



### Options :

Enrouleur automatique - Pédale - Version inox.

REFERENCE	LMC 140x65-P	LMC 140x85-P	LMC 160x85-P
Ouverture barre de soudure	250 mm	250 mm	250 mm
Hauteur maxi des produits	245 mm	245 mm	245 mm
Largeur maxi de la bobine	700 mm	900 mm	900 mm
Diamètre max de la bobine	250 mm	250 mm	250 mm
Hauteur de travail	860 mm	860 mm	860 mm
Voltage	400V 3 PH 7 Ampère	400V 3 PH 8 Ampère	400V 3 PH 8 Ampère
Alimentation pneumatique	4-6 bars	4-6 bars	4-6 bars
Consommation	2,2 kW	2,5 kW	2,7 kW
Poids machine (Net/Brut)	920 Kg / 1040 Kg	980 Kg / 1110 Kg	1020 Kg / 1140 Kg
Dimensions hors tout (AxBxC)	1250 x 3130 x 1650 mm	1300 x 3350 x 1650 mm	1400 x 3400 x 1650 mm

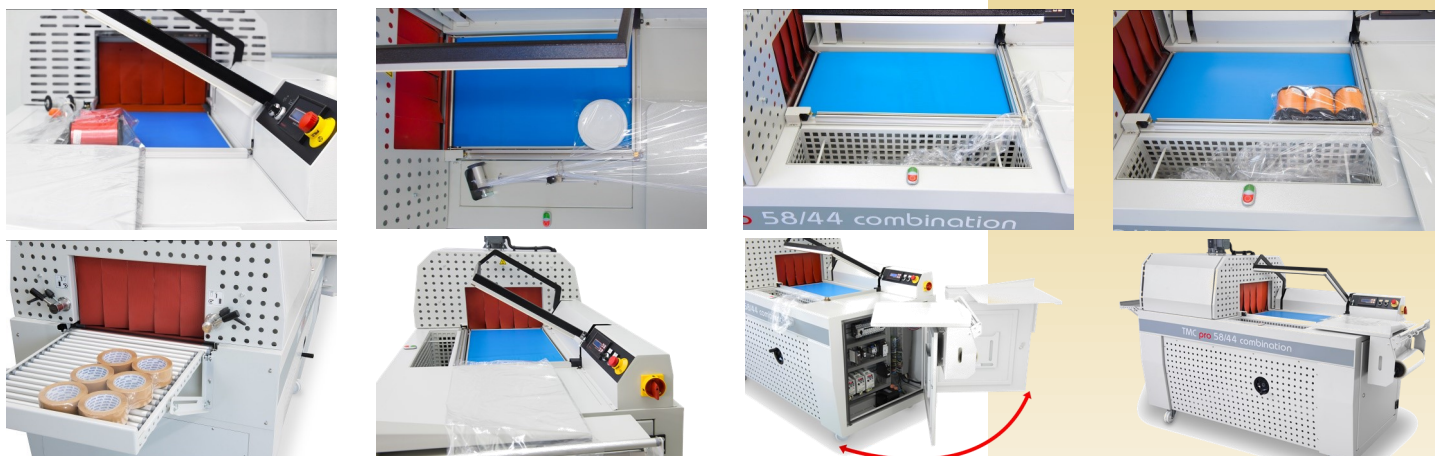


## DEM 4e

*Filmeuse en L compacte semi-automatique  
avec asservissement électrique du cadre de soudure*



## MISE SOUS FILM SEMI-AUTOMATIQUE



Les filmeuses compactes semi-automatiques **DEM 4e** sont des soudeuses en L avec tunnel intégré, idéales pour les productions à moyenne cadence. Ces machines d'emballage vous permettent d'emballer toutes sortes de produits : livres, détergents, CD, puzzles, œufs, magazines, appareils électroniques, fruits secs... pour une cadence moyenne pouvant aller jusqu'à 15 coups / minute. Le mode de fonctionnement est simple, le produit est introduit entre les deux faces du film dossé et positionné par l'opérateur sous le cadre de soudure. Le bras de soudure descend électriquement et fait une soudure/coupe en forme de « L ». Dès la remontée du bras, le convoyeur évacue le produit vers le tunnel de rétraction.

### Fonctionnalités :

- Le mouvement de la barre de soudure est actionné par un moteur électrique
- En mode automatique, l'abaissement de la barre de soudure a lieu par temps de cycle prédéfini
- En mode libre, l'abaissement de la barre de soudure est déclenché par un bouton
- Capteur permettant la détection d'obstacle et l'arrêt automatique du cycle pour plus de sécurité des opérateurs et produits
- Puissance de ventilation du tunnel réglable pour optimiser la rétraction
- Vitesse réglable du convoyeur du tunnel
- Réglage de la chaleur avec contrôle numérique PID
- Circulation d'air réglable par poignées latérales à rabat
- Arrêt différé sur température de consigne à 70°
- Système de contrôle de surchauffe du tunnel avec arrêt automatique
- Hauteur du convoyeur ajustable en fonction de la hauteur variable des produits
- Hauteur de sortie produit fixe quel que soit le réglage

- Temps de soudure ajustable en fonction de l'épaisseur du film
- Paramètres de température, de temps et de vitesse ajustables via le panneau de commande numérique

### Avantages :

- Bac à chute amovible
- Construction mécano soudée sur un seul châssis pour un espace optimisé
- Système de soudure par lame chauffante unique
- Le maintien de la température constante du fil permet d'augmenter la qualité de soudure, la précision du processus et la durée de vie.
- Machine sur 4 roulettes pivotantes avec frein
- Convoyeur à rouleaux longueur 500mm avec butée amovible
- Ouverture complète pour accès au coffret électrique

### Qualité :

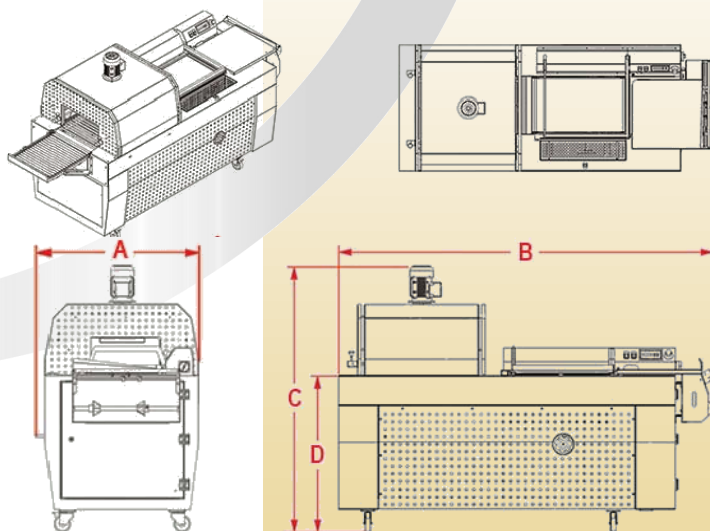
- Fabrication ISO 9001
- Certifications CE, conformes aux dernières directives

### Options :

Enrouleur de chute automatique, commande par pédale, tunnel rehaussé à 300mm, version inox 304 et 316.

REFERENCE	DEM 4e
Hauteur ouverture barre soudure	250 mm
Dimensions max produit	380 x 550 x 150 mm*
Cadre de soudure	580 x 410 mm
Type de film	POF 7-37µ / PVC 15-25µ
Largeur maxi de la bobine	500 mm
Diamètre maxi de la bobine	250 mm
Hauteur de travail (D)	860 mm
Voltage	400 V 3 Ph + N + T 12 Ampères
Consommation (Max / Moy)	11 kW / 6 kW
Poids machine (Net/Brut)	670 Kg / 800 Kg
Dimensions hors tout (AxBxC)	Avec tapis de sortie 101 x 271 x h132 cm Sans tapis de sortie 101 x 227 x h132 cm
Dimensions machine emballée	118 x 235x h 160 cm

\* Ces dimensions maxi ne peuvent pas être réalisées simultanément





## GP4 & GP6

*Filmeuses en « L » compactes avec tunnel intégré*



## MISE SOUS FILM SEMI-AUTOMATIQUE



**Table soufflante** - Cette option permet par un soufflé d'air de laisser le film ouvert en permanence au dessus du plateau d'introduction.



**Dérouleur de film assisté** par un moteur électrique pour faciliter le débobinage du film.



**Double porte bobine**  
Non compatible avec SL4



**Tapis de sortie inclinable** à rouleaux libres pour permettre la récupération des produits en sortie.  
GP 4 : 400 x 500 mm  
GP 6 : 600 x 700 mm



**Tapis à maille téflon**, principalement pour l'utilisation avec du film PE. Ce tapis est fixé au dessus du tapis d'origine à barreaux siliconés.



**Tapis à barreaux rapprochés** - Le pas des barreaux dans le tunnel passe de 38,1 à 25,4 mm. Cette option est nécessaire pour les petits produits.



**Tunnel réhaussé** - La hauteur de passage dans le tunnel est rehaussée de 100 mm et passe de :  
200 à 300 mm sur GP 4  
300 à 400 mm sur GP 6



**Version Inox** - Disponibles en version Inox 316 L pour les applications alimentaires. La protection électrique reste standard.

Les filmeuses compactes GP sont disponibles en deux tailles de cadre de soudure et avec trois versions d'asservissement :

**MVRE** - abaissement manuel du cadre de soudure

**APM** - abaissement pneumatique du cadre de soudure

**AEM** - abaissement électrique du cadre de soudure

Dans les trois versions l'évacuation du produit est automatique. Le mode de fonctionnement est simple, le produit est introduit entre les deux faces du film dossé et il est poussé par l'opérateur dans le cadre de soudure. Le bras de soudure descend et fait une soude/coupe en forme de « L ». Dès la remontée du bras, le convoyeur évacue le produit vers le tunnel de rétraction. Le produit ressort automatiquement sous film rétracté à l'autre bout de la machine.

REFERENCES	GP 4 MVRE	GP 4 APM	GP 4 AEM	GP 6 MVRE	GP 6 APM	GP 6 AEM
Fermeture du bras	manuel	pneumatique	électrique	manuel	pneumatique	électrique
Cadre de soudure	470 x 555 mm	470 x 555 mm	470 x 555 mm	670 x 840 mm	670 x 840 mm	670 x 840 mm
Longueur maxi du produits *	530 mm	530 mm	530 mm	750 mm	750 mm	750 mm
Largeur maxi du produit *	400 mm	400 mm	400 mm	600 mm	600 mm	600 mm
Hauteur maxi du produit *	200 mm	200 mm	200 mm	300 mm	300 mm	300 mm
Poids maxi du produits	10 Kg	10 Kg	10 Kg	15 Kg	15 Kg	15 Kg
Type de film	Polyoléfines, PE	Polyoléfines, PE	Polyoléfines, PE	Polyoléfines, PE	Polyoléfines, PE	Polyoléfines, PE
Laize maxi du film	600 mm	600 mm	600 mm	800 mm	800 mm	800 mm
Diamètre maxi de la bobine	300 mm	300 mm	300 mm	300 mm	300 mm	300 mm
Longueur de rétraction	640 mm	640 mm	640 mm	940 mm	940 mm	940 mm
Alimentation électrique	400 V 3 phases + T	400 V 3 phases + T	400 V 3 phases + T	400 V 3 phases + T	400 V 3 phases + T	400 V 3 phases + T
Alimentation pneumatique	-	6 bar	-	-	6 bar	-
Poids brut	400 kg	400 kg	400 kg	700 kg	700 kg	700 kg
Emballage caisse bois	220 x 93 x h 165 cm	220 x 93 x h 165 cm	220 x 93 x h 165 cm	220 x 107 x h 180	220 x 107 x h 180	220 x 107 x h 180 cm

\* Ces dimensions maxi ne peuvent pas être réalisées simultanément.

## MISE SOUS FILM SEMI-AUTOMATIQUE



### Phase 1

Le produit est introduit entre les deux faces du film dossé et il est déposé sur le convoyeur dans le cadre de soudure en entrainant le film.



### Phase 2

Le bras de soudure est descendu et la soudure coupe se fait autour du produit. Sur les versions APM et AEM la descente est automatique.



### Phase 3

Le convoyeur éjecte automatiquement, après soudure, le produit dans le tunnel pour permettre le passage du produit suivant.



### Phase 4

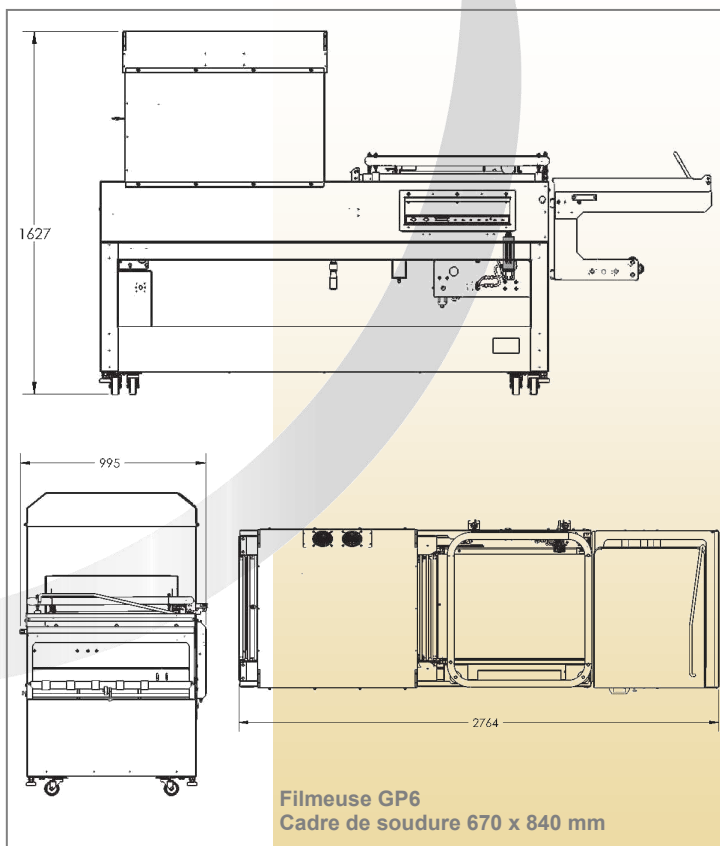
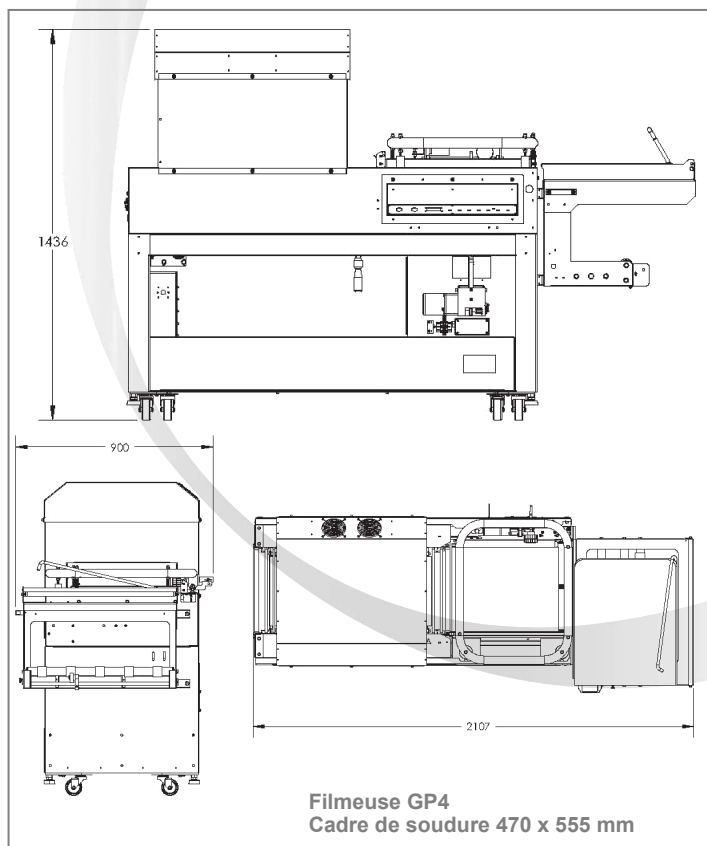
Après rétraction, le produit est évacué automatiquement par le tunnel de rétraction.

### Fonctionnalités :

- Réglage par manivelle et vis sans fin de la hauteur du tapis par rapport au plan de soudure +0 -80 mm. Un seul réglage pour le tapis d'éjection et le convoyeur à rouleaux dans le tunnel de rétraction.
- Choix du mode de fonctionnement au coup par coup ou cadencé (uniquement sur les versions APM et AEM).
- Sécurité à l'abaissement du cadre de soudure, verrouillage électromagnétique du cadre de soudure par électro-aimant.
- Afficheur digital de la température du tunnel de rétraction, régulation de la température du tunnel de rétraction, gestion de l'arrêt différé de la machine sur seuil de température.
- Soudure par fil avec impulsion, un système de compensation régule la durée du temps de soudure.
- Convoyeur à barreaux siliconés  $\varnothing$  12 mm au pas de 38,1 mm, barreaux réglables fixes ou tournants.
- Réglages des flux par obturation des buses d'air, voûte électro zinguée, isolation multicouche : 2 x 30 mm laine de roche, tunnel à économie d'énergie avec recyclage d'air, ventilation centrifuge, résistance blindée.

### Avantages :

- Table d'introduction et dérouleur d'un seul tenant permettant un seul réglage pour la largeur du produit.
- Construction mécano soudée sur châssis porteur.
- Fonction d'économie d'énergie permanente agissant sur la vitesse du convoyeur du tunnel et sur la soufflerie.
- Réglettes de soudure indépendantes du cadre permettant la correction de la planéité de soudure.
- Molette de perforation à position réglable.
- Presseurs en inox pour le bon maintien du film sur toute la longueur de soudure.
- Double fil de soudure en Nickel chrome téflonné  $\varnothing$  1mm maintenu en tension à chaque extrémité du bras.
- Tapis d'éjection à bande motorisée avec guidage central entraîné par courroie trapézoïdale.
- Rouleau de passage intermédiaire  $\varnothing$  20 mm pour ajuster la jonction cadre/tunnel.
- Bac à chutes intégré, 4 Roulettes de transport et 4 pieds vérin.
- Notice d'utilisation en Français, kit de pièces de premières urgence, machine conforme aux normes CE.



## Filmeuse GP avec option retournement film à 90°

La version GP4 / GP6 « EP » est équipée d'un porte bobine motorisé et d'une épingle de retournement du film à 90°.

Dans cette version le film est présenté ouvert pour faciliter l'introduction du produit entre les deux faces du film.

L'opérateur n'a pas d'effort à faire puisque le déroulement du film est assisté par un moteur.

Le poste est aussi beaucoup plus ergonomique avec une introduction des produits en ligne. L'opérateur n'a pas à faire un quart de tour pour récupérer les produits, ceux-ci peuvent arriver par exemple automatiquement sur un convoyeur en bout de la machine.

Cette option offre une alternative entre la solution standard et une solution toute automatique. Elle n'est pas adaptée pour l'emballage de petits produits avec une laize de film inférieure à 350 mm.

Le module EP vient en remplacement de la table porte bobine standard. Il peut être utilisé avec les trois versions MVRE, APM et AEM.

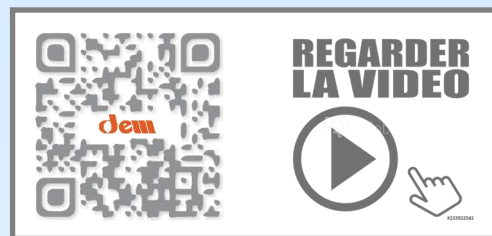


La hauteur maximale acceptable pour un produit varie en fonction de sa profondeur. A valider au préalable avec les échantillons des produits.

La hauteur de l'équerre est réglable grâce à une vis sans fin.



Caractéristiques techniques	EP GP 4	EP GP 6
Dimension de la table d'introduction :	820 x 600 mm	1020 x 800 mm
Hauteur de la table :	950 mm (-0 +50 mm)	980 mm
Dimensions hors tout (machine et option EP) :	2350 x 830 mm	3100 x 1050 mm
Dimensions de l'équerre :	480 x 550 mm	680 x 750 mm
Laize mini/maxi avec option EP : * Pour autre laizes nous consulter	400 / 450 mm	400 / 750 mm
Hauteur maxi du produit :		
- si profondeur 200 mm	Hauteur 200 mm	Hauteur 180 mm
- si profondeur 270 mm	Hauteur 150 mm	
- si profondeur 300 mm	Hauteur 100 mm	



## RLS e-PRO

*Filmeuse Automatique en L*





# MISE SOUS FILM AUTOMATIQUE



Le modèle **RLS e-PRO** est une machine automatique horizontale de mise sous film à soudure par cadre en L avec gestion du transfert des produits par 2 tapis. Cette machine travaille à partir de film dossé, son cycle est entièrement automatique, les produits à emballer sont déposés manuellement ou automatiquement sur une bande d'alimentation. Une cellule détecte automatiquement le produit. Il est possible de passer sans réglage des produits de longueurs différentes (dans la limite du cadre de soudure). Un conformateur réglable permet d'ajuster le positionnement du film en fonction de la section des produits. Le film est soudé autour du produit sur trois cotés grâce à un cadre en L à mouvement ciseau. L'ensemble de l'électronique est géré par un automate avec écran tactile. Cette machine automatique est facilement intégrable sur une ligne de production. Son design est adapté pour des réglages et maintenance faciles.

## Fonctionnalités :

- Détection automatique de la longueur du produit
- Panneau de commande à écran tactile couleur
- Entraînement automatique du film avec contrôle de la tension
- Enrouleur de chute automatique avec réglage de la tension et détection casse ou fin de film
- Contrôle du flux d'alimentation des produits
- Compteur de production avec lecture de cadence
- Régulation de chauffe PID
- Barre thermique en L téflonnée
- Réglage de la pression de soudure
- Système de centrage soudure
- Température de soudure à contrôle électronique insérée dans le panneau de commande
- Avertisseur sonore et visuel pour défauts de fonctionnement
- Perforateur de film mécanique

## Avantages :

- Enrouleur de chute conçu pour décharger facilement et rapidement
- Enrouleur de chute protégé par porte coulissante et détecteur
- Système de sécurité anti écrasement
- Programmation intuitive des paramètres de production
- Langage de programmation ajustable
- Enregistrement et rappel des paramètres rapides
- Roulettes et pieds vérins

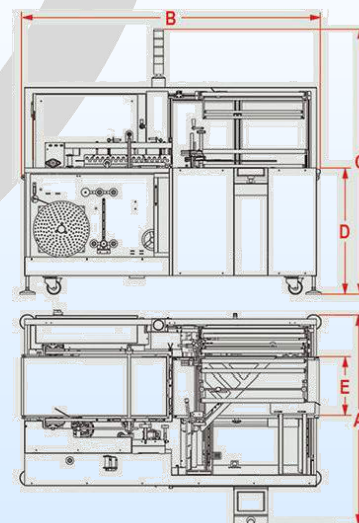
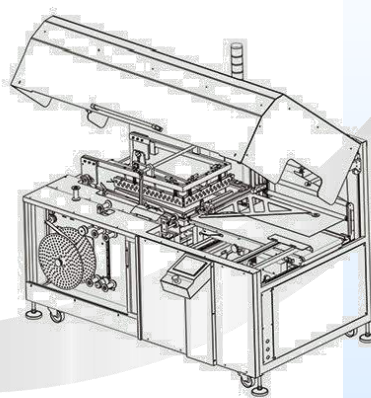
## Qualité :

- Fabrication ISO 9001
- Composants mécaniques, électriques et pneumatiques standards ISO (voir liste)
- Certifications CE, conformes aux dernières directives

## Options :

- Tapis rapprochant pour produits petits ou instables
- Utilisation de films imprimés repérables
- Utilisation avec film à plat. Dosser de film
- Asservissement de périphériques de convoyage

REFERENCE	RLS E-PRO
Hauteur ouverture barre soudure	160 mm
Dimensions max produit	350 x 450 x 160 mm
Longueur mini des produits	50 mm
Vitesse convoyeur	30 mètres / min
Largeur tapis (E)	400 mm
Largeur maxi de la bobine	650 mm
Diamètre maxi de la bobine	300 mm
Hauteur de travail (D)	860 mm
Voltage	400 V 3 PH + N
Poids machine (Net/Brut)	828 Kg / 748 Kg
Dimensions hors tout (A x B x C)	1480 x 2080 x h 1650 mm
Dimensions machine emballée	1630 x 2230 x h 1650 mm





## CLS

*Filmeuse Automatique en L avec tunnel intégré*



## MISE SOUS FILM AUTOMATIQUE



Le modèle **CLS** est une machine automatique horizontale de mise sous film à souder par cadre en L avec gestion du transfert des produits par 2 tapis. Cette machine intègre un tunnel de rétraction. Elle travaille à partir de film dossé, son cycle est entièrement automatique, les produits à emballer sont déposés manuellement ou automatiquement sur une bande d'alimentation. Une cellule détecte automatiquement le produit. Il est possible de passer sans réglage des produits de longueurs différentes (dans la limite du cadre de soudure). Un conformateur réglable permet d'ajuster le positionnement du film en fonction de la section des produits. Le film est soudé autour du produit sur trois côtés grâce à un cadre en L à mouvement ciseau. L'ensemble de l'électronique est géré par un automate avec écran tactile. Par ailleurs le produit filmé est automatiquement transféré dans un tunnel de rétraction intégré sur le même bâti.

### Fonctionnalités :

- Vitesse du convoyeur du tunnel réglable
- Fonction refroidissement automatique à partir de 70°C
- Contrôle de température supplémentaire contre les surchauffes
- Détection automatique de la longueur
- Panneau de commande à écran tactile couleur
- Entraînement automatique du film avec contrôle la tension
- Enrouleur de chute automatique avec réglage de la tension et détection casse ou fin de film
- Compteur de production avec lecture de cadence
- Système de perforation du film réglable et débrayable
- Régulation de chauffe PID
- Contrôle circulation d'air du tunnel par poignée et déflecteur
- Barre thermique en L téflonnée

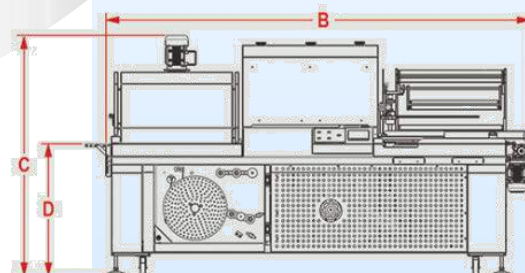
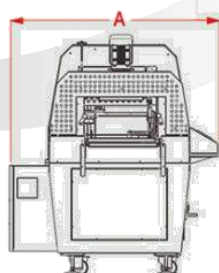
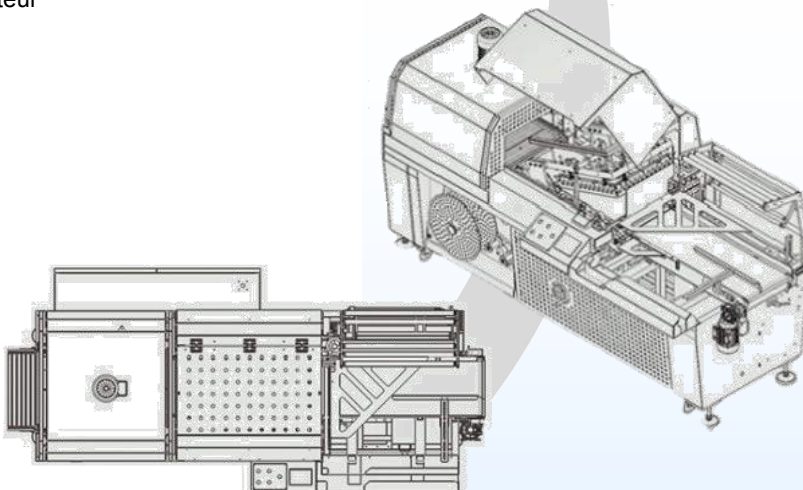
- Température de soudure à contrôle électronique insérée dans le panneau de commande
- Système de sécurité anti écrasement
- Enrouleur de chute conçu pour décharger rapidement
- Système de centrage soudure
- Ventilation et vitesse du tunnel réglable depuis l'automate
- Programme mémorisable, identification Alpha numérique

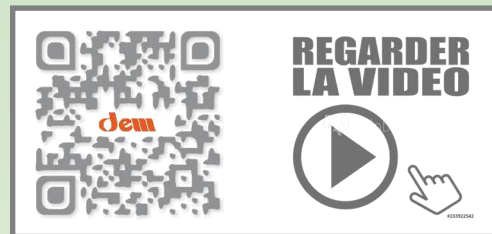
- Composants mécaniques, électriques et pneumatiques ISO
- Certifications CE, conformes aux dernières directives CE.

### Options :

- Tapis rapprochant pour produits petits ou instables
- Utilisation de films imprimés repérables
- Utilisation avec film à plat. Dosser de film
- Asservissement de périphériques de convoyage
- Convoyeur mailles métalliques, plastiques ou téflon .

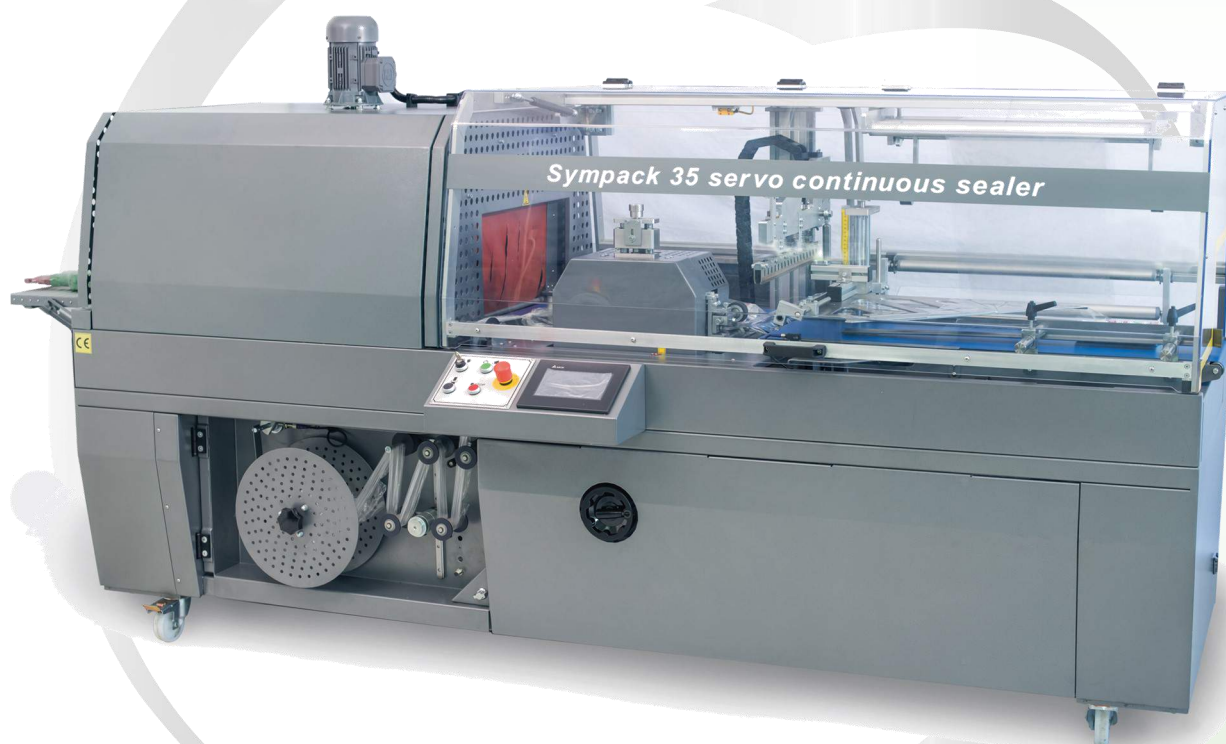
REFERENCE	CLS
Hauteur ouverture barre soudure	150 mm
Dimensions max produit	300 x 350 x 120 mm
Largeur mini des produits	50 mm
Vitesse convoyeur	20 mètres / min
Largeur tapis	320 mm
Largeur maxi de la bobine	500 mm
Diamètre max de la bobine	300 mm
Hauteur de travail (D)	860 mm
Voltage Consom.(Max / Moy)	400 V 3PH + N 6 Bars - 3 litres/cycle
Poids machine (Net/Brut)	735 / 820 Kg
Dimensions hors tout (A x B x C)	1460 X 2700 X 1600 mm





## SYMPACK

*Filmeuse Automatique en continu avec tunnel intégré*



# MISE SOUS FILM AUTOMATIQUE



La filmeuse en continu **SYMPACK** est une machine automatique horizontale de mise sous film à soudeuse longitudinale en continu avec gestion du transfert des produits par 2 tapis. Cette machine intègre un tunnel de rétraction et est conçue pour des productions à haute cadence. Elle travaille à partir de film dossé, son cycle est entièrement automatique. Les produits à emballer sont déposés manuellement ou automatiquement sur une bande d'alimentation, une cellule horizontale détecte automatiquement la longueur des produits; de ce fait, il est possible de passer sans réglage des produits de longueurs différentes. Un conformateur réglable permet d'ajuster le positionnement du film en fonction de la section des produits. Le film est soudé autour du produit sur trois cotés grâce à un système de soudeuse coupe en continu par couteau chauffant et par une mâchoire fixe de soudeuse coupe transversale.

## Fonctionnalités :

- Système de centrage soudeuse
- Lame de soudeuse pour divers matériaux d'emballage
- Pression réglable de la coupe et de la soudeuse
- Température de soudeuse à contrôle électronique insérée dans le panneau de commande
- Détection automatique de la longueur
- Détection de la position du produit sous la barre de soudeuse par capteur
- Entraînement automatique du film avec contrôle de la tension
- Enrouleur de chute automatique avec réglage de la tension
- Enrouleur de chute conçu pour décharger facilement et rapidement
- Système de perforation du film réglable et débrayable
- Fonction refroidissement automatique à partir de 70°C
- Système de contrôle de température supplémentaire contre les surchauffes
- Ventilation température et vitesse du tunnel réglable depuis l'automate
- Régulation de chauffe PID
- Contrôle de la circulation d'air du tunnel par poignée et déflecteur
- Compteur de production avec lecture de cadence

## Avantages :

- Design compact et esthétique
- Panneau de commande à écran tactile couleur
- Programme mémorisable, identification Alpha numérique
- Propriété de soudeuse très rapide et sans défaut grâce à une soudeuse verticale Servo

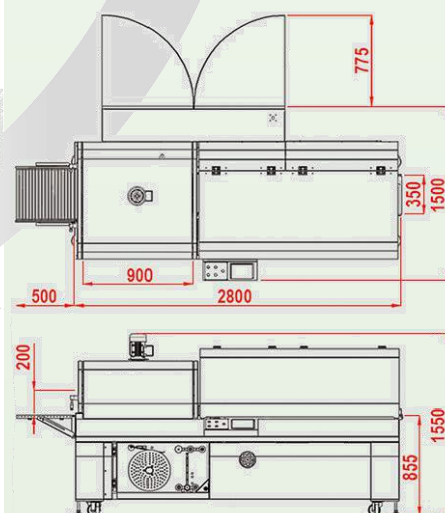
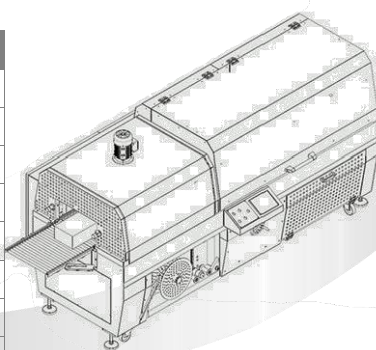
## Options :

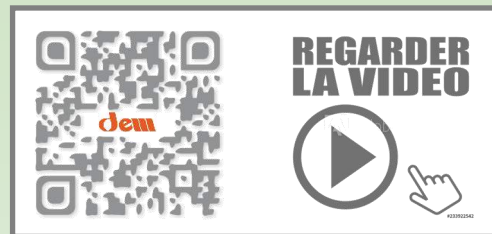
- 3x ajustements motorisés
- Auto lubrification
- Convoyeur démontable
- Convoyeur mailles métalliques, plastiques ou téflon .

## Qualité :

- Fabrication ISO 9001
- Composants mécaniques, électriques et pneumatiques standards ISO (voir liste)
- Certifications CE, conformes aux dernières directives

REFERENCE	SYMPACK 35
Hauteur ouverture barre soudeuse	200 mm
Longueur barre de soudeuse	420 mm
Longueur maxi des produits	650 mm*
Largeur maxi des produits	300 mm*
Hauteur maxi des produits	200 mm*
Largeur tapis convoyeur	350 mm
Larg. max bobine et diamètre	550 mm - Ø 270 mm
Hauteur d'alimentation	855 mm (+50mm)
Vitesse des convoyeurs	30 mètres / min
Voltage - Alimentation pneum.	400 V 3PH + N - 6 bars
Poids machine (Net/Brut)	690 Kg / 810 Kg
Dimensions hors tout	1500 x 2800 x 1550 mm





## IMPACK PRO

*Filmeuse Automatique en continu à barre Intermittente*



# MISE SOUS FILM AUTOMATIQUE



Bande d'alimentation et conformateur à hauteur réglable



IMPACK 40 PRO associée à un tunnel de rétraction T45

Les modèles **IMPACK** sont des machines automatiques horizontales de mise sous film à soudure longitudinale en continu avec gestion du transfert des produits par 2 tapis. Ces machines peuvent être associées à un tunnel de rétraction et sont conçues pour des productions à haute cadence (jusqu'à 60 coups / minute selon format et film).

Elles travaillent à partir de film dossé, le cycle est entièrement automatique. les produits à emballer sont déposés manuellement ou automatiquement sur une bande d'alimentation, une cellule horizontale ou verticale détecte automatiquement la longueur des produits ; de ce fait, il est possible de passer sans réglage des produits de longueurs différentes. Un conformateur réglable permet d'ajuster le positionnement du film en fonction de la section des produits. Le film est soudé autour du produit sur trois cotés grâce à un système de soudure en continu par couteau chauffant et par une mâchoire fixe de soudure coupe transversale.

## Fonctionnalités :

- Centrage soudure longitudinale et transversale
- Pression réglable de la coupe et de la soudure
- Température de soudure contrôlée par PID
- Lame de soudure pour divers matériaux d'emballage
- Détection de la position du produit sous la barre de soudure par capteur
- Soudure verticale à servomoteur, mouvement électrique
- Détection automatique de la longueur des produits
- Entraînement automatique du film avec contrôle de la tension
- Enrouleur automatique avec réglage de la tension et détection casse et fin de film

## Principales caractéristiques :

- Type de film POF 7-37 $\mu$  PE / PP / OPPCPP 20-60 $\mu$
- Diamètre maxi de la bobine : 300 mm
- Hauteur de travail : 860 mm
- Vitesse maxi convoyeur : 30 mètres / minute
- Hauteur ouverture barre soudure 250 mm

## Qualité :

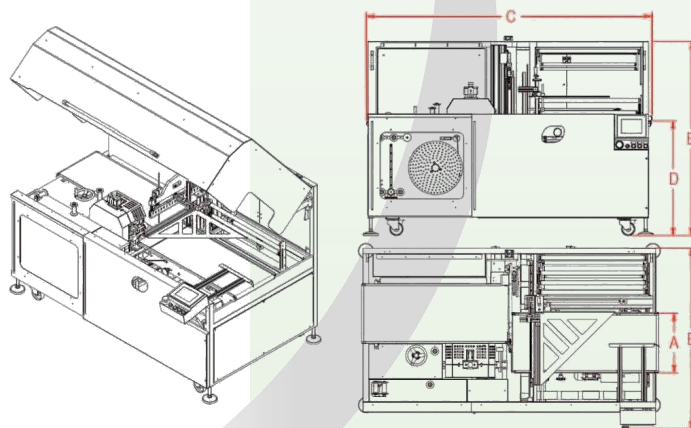
- Fabrication ISO 9001
- Composants mécaniques, électriques et pneumatiques standards ISO (voir liste)
- Certifications CE, conformes aux dernières directives

## Avantages :

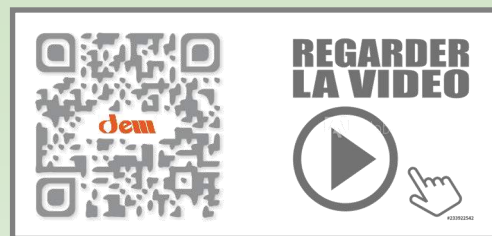
- Programme mémorisable, identification alpha numérique
- Design compact et esthétique
- Profils de barre ajustable en fonction des films utilisés
- Panneau opérateur tactile couleur
- Convoyeur à vitesse réglable
- Sécurité anti écrasement produit sous la barre de soudure

## Options :

- Version inox - 3x ajustements motorisés - Auto lubrification - Convoyeur démontable



REFERENCES	IMPACK 20 PRO	IMPACK 40 PRO	IMPACK 60 PRO	IMPACK 80 PRO	IMPACK 100 PRO
Larg. barre soudure	300 mm	530 mm	800 mm	920 mm	1150 mm
Larg. convoyeur (A)	200 mm	400 mm	600 mm	800 mm	1000 mm
Largeur max bobine	650 mm	650 mm	1000 mm	1000 mm	1250 mm
Alimentation élect.	400V 3PH + N	400V 3PH + N	400V 3PH + N	400V 3PH + N	400V 3PH + N
Alimentation pneum.	6 bars (selon options)	6 bars (selon options)	6 bars (selon options)	6 bars (selon options)	6 bars (selon options)
Poids (Net/Brut)	624 Kg / 690 Kg	780 Kg / 860 Kg	1050 Kg / 1170 Kg	1410 Kg / 1550 Kg	1960 Kg / 2180 Kg
Dimensions (BxCxE)	1020x2120x1500 mm	1270x2120x1500 mm	1650x2400x1500 mm	1800x2700x1500 mm	2100x3000x1500 mm



## IMPACK PRO-MOTION

*Filmeuse Automatique en continu à barre accompagnante*





# MISE SOUS FILM AUTOMATIQUE



Les modèles **IMPACK PRO-MOTION** sont des machines automatiques horizontales de mise sous film à soudure longitudinale en continu avec gestion du transfert des produits par 2 tapis. La barre de soudure transversale à mouvement accompagnant permet d'obtenir des cadences de production élevées.

Ces machines peuvent être associées à un tunnel de rétraction. Elles travaillent à partir de film dossé, le cycle est entièrement automatique. les produits à emballer sont déposés manuellement ou automatiquement sur une bande d'alimentation, une cellule horizontale ou verticale détecte automatiquement la longueur des produits ; de ce fait, il est possible de passer sans réglage des produits de longueurs différentes. Un conformateur réglable permet d'ajuster le positionnement du film en fonction de la section des produits. Le film est soudé autour du produit sur trois cotés grâce à un système de soudure coupe en continu par couteau chauffant et par une mâchoire fixe de soudure coupe transversale.

## Fonctionnalités :

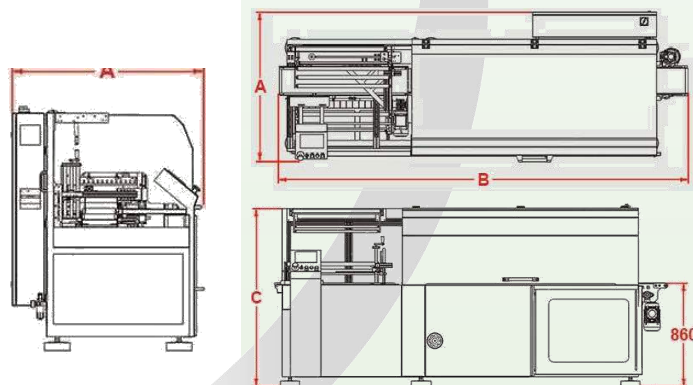
- Centrage soudure longitudinale et transversale
- Température de soudure contrôlée par PID
- Détection de la position du produit sous la barre de soudure par capteur
- Détection automatique de la longueur des produits
- Synchronisation des vitesses contrôlées par encodeur
- Changement de format simple pour différentes tailles produits
- Convoyeur d'alimentation à bande ou à taquet en option
- Entraînement automatique du film avec contrôle de la tension
- Enrouleur automatique de la chute de film avec réglage de la tension et détection en cas de casse ou de fin de film
- Réglage de la tension du film pour éviter les contraintes sur la soudure
- Soudeuse transversale réglable en hauteur (option: motorisé)
- Mémorisation des programmes de travail en fonction des dimensions des produits
- Compteur production avec lecture de cadence en instantané
- Fabrication ISO 9001
- Composants mécaniques, électriques et pneumatiques standards ISO
- Certifications CE, conformes aux dernières directives

## Avantages :

- Design compact et esthétique
- Panneau opérateur tactile en couleur
- Jusqu'à 15% d'économie sur la consommation de film
- Plusieurs langues de disponible sur l'automate

## Principales caractéristiques :

- Type de film POF - PE
- Diamètre maxi de la bobine : 270 mm
- Hauteur de travail : 860 mm
- Vitesse maxi convoyeur : 30 mètres / minute
- Hauteur ouverture barre soudure 250 mm



REFERENCES	IMPACK 20 PRO-MOTION	IMPACK 40 PRO-MOTION	IMPACK 60 PRO-MOTION	IMPACK 80 PRO-MOTION
Longueur barre soudure	400 mm	540 mm	730 mm	930 mm
Largeur tapis convoyeurs	200 mm	400 mm	600 mm	800 mm
Type de film	POF -PE	POF -PE	POF -PE	POF -PE
Largeur maxi de la bobine	700 mm	700 mm	1000 mm	1000 mm
Alimentation électrique	400 V 3 PH + N	400 V 3 PH + N	400 V 3 PH + N	400 V 3 PH + N
Poids machine (Net/Brut)	700 Kg / 790 Kg	980 Kg / 1010 Kg	1090 Kg / 1250 Kg	1140 Kg / 1320 Kg
Dimensions hors tout (AxBxC)	1350x3250x1480 mm	1500x3250x1480 mm	1800x3750x1600 mm	2000x3750x1600 mm

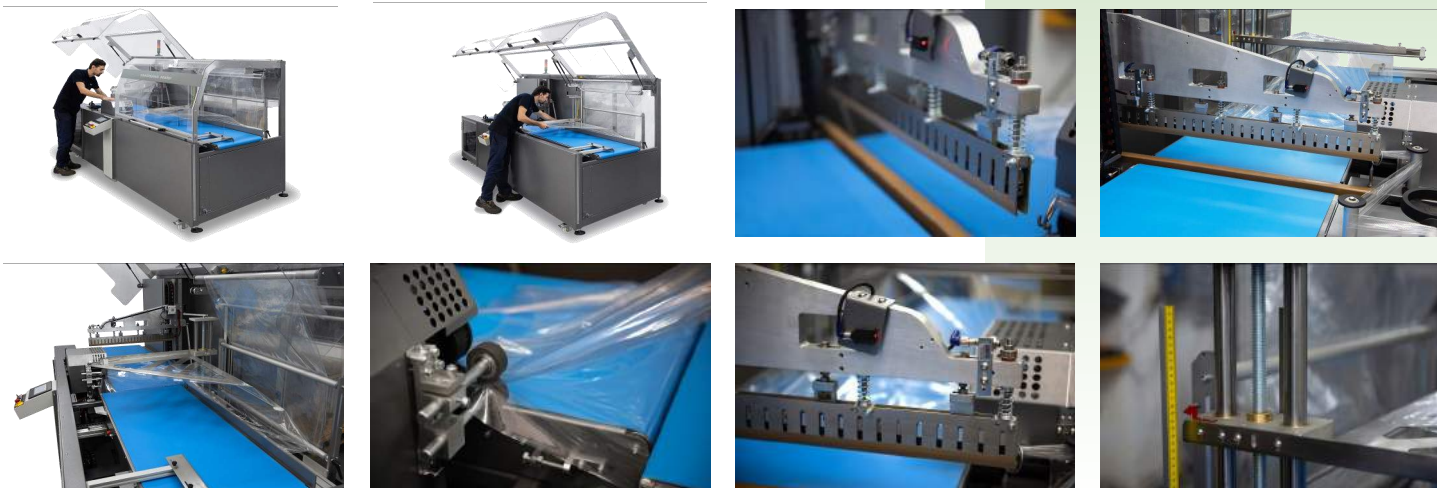


## IMPACT HYBRID 60

*Filmeuse Automatique en continu à barre Intermittente*



# MISE SOUS FILM AUTOMATIQUE



La filmeuse en continu **IMPACT HYBRID 60** est une machine automatique horizontale de mise sous film à soudure longitudinale en continu avec gestion du transfert des produits par 3 tapis. Cette machine peut être associée à un tunnel de rétraction et est conçue pour des productions à haute cadence. Elle travaille à partir de film dossé, son cycle est entièrement automatique. Les produits à emballer sont déposés manuellement ou automatiquement sur une bande d'alimentation, une cellule horizontale détecte automatiquement la longueur des produits; de ce fait, il est possible de passer sans réglage des produits de longueurs différentes. Un conformateur réglable permet d'ajuster le positionnement du film en fonction de la section des produits. Le film est soudé autour du produit sur trois cotés grâce à un système de soudure coupe en continu par couteau chauffant et par une mâchoire fixe de soudure coupe transversale.

## Fonctionnalités :

- Centrage soudure longitudinale et transversale
- Pression réglable de la coupe et de la soudure
- Température de soudure contrôlée par PID
- Lame de soudure pour divers matériaux d'emballage
- Détection de la position du produit sous la barre de soudure par capteur
- Soudure verticale à servomoteur, mouvement électrique
- Détection automatique de la longueur des produits
- Conception personnalisée et propriétés mécaniques renforcées pour les produits de haute qualité
- Entraînement automatique du film avec contrôle de la tension
- Enrouleur automatique avec réglage de la tension et détection casse et fin de film
- Convoyeur à vitesse réglable

## Qualité :

- Fabrication ISO 9001
- Composants mécaniques, électriques et pneumatiques standards ISO (voir liste)
- Certifications CE, conformes aux dernières directives

REFERENCE	IMPACT HYBRID 60
Longueur barre de soudure	730 mm
Largeur maxi des produits	600 mm
Hauteur maxi des produits	400 mm
Longueur des produits	illimitée
Largeur tapis convoyeur	600 mm
Largeur maxi de la bobine	1000 mm
Voltage / Alimentation pneum.	400V 3 PH+N - 6 Ampère - 6 bars
Consommation	4,3 kW
Poids machine (Net/Brut)	1240 Kg / 1350 Kg
Dimensions hors tout (AxBxC)	1850 x 3300 x h 1800 mm

## Avantages :

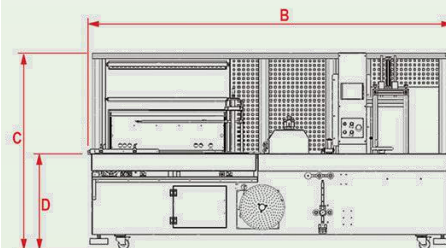
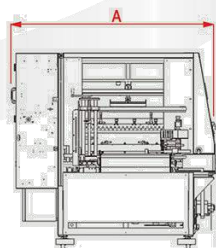
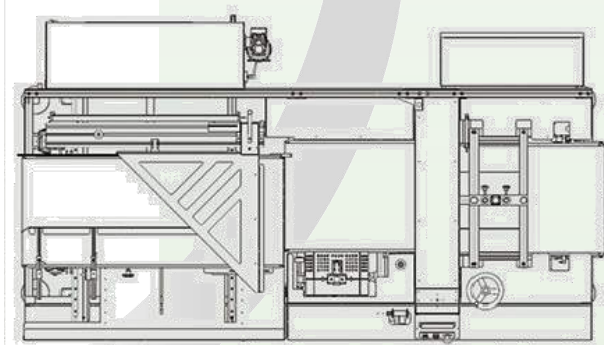
- Programme mémorisable, identification alpha numérique
- Design compact et esthétique
- Panneau opérateur tactile couleur

## Principales caractéristiques :

- Diamètre maxi de la bobine : 400 mm
- Hauteur de travail (D) : 860 mm
- Vitesse maxi convoyeur : 30 mètres / minute
- Hauteur ouverture barre soudure 400 mm

## Options :

Auto lubrification - Film imprimé par capteur de détection de marqueur et programmation - option dosseur film plat.





## PE - D

### *Fardeuse Automatique*



# MISE SOUS FILM AUTOMATIQUE



Les modèles PE -D sont principalement destinées à l'emballage sous film thermo-rétractable PEBD de lots de produits. Ces fardeuses sont disponibles en 5 longueurs de barres de soudure (680 – 840 - 1050 – 1240 – 1540 mm) avec une alimentation en ligne par convoyeur. Les produits arrivent en ligne sur une bande transporteuse et sont détectés automatiquement par une cellule.

## Fonctionnalités :

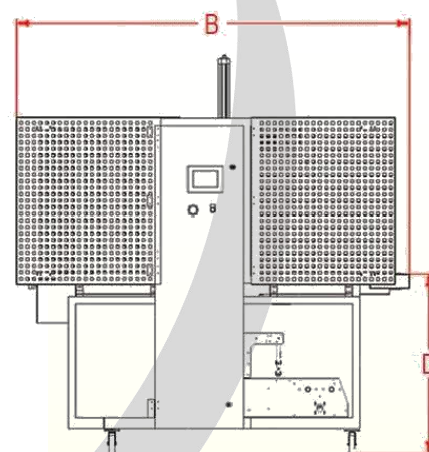
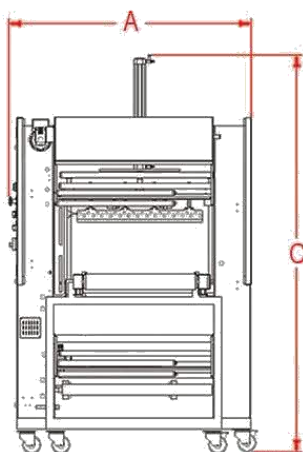
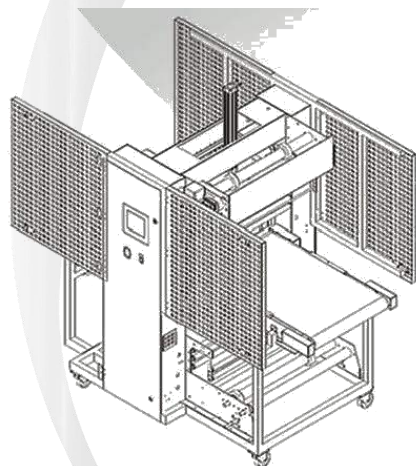
- Conception personnalisée et propriétés mécaniques renforcées pour des produits hauts
- Système entièrement automatique avec convoyeurs motorisés
- Convoyeur à vitesse réglable
- Détection automatique de la longueur des produits
- Entraînement automatique du film par rouleaux motorisés déclenchés par embarreur
- Compteur de production avec lecture de cadence
- Température de soudure à contrôle électronique insérée dans le panneau de commande-
- Ajustements rapides pour différentes tailles de produits et exigences de cadence
- Barre thermique téflonnée
- Lame de soudure pour divers matériaux d'emballage
- Détection de la position du produit sous la barre de soudure par capteur

## Avantages :

- Châssis monobloc sur roulettes avec frein
- Programme mémorisable, identification alpha numérique
- Panneau opérateur tactile couleur
- Composants mécaniques, électriques et pneumatiques standards ISO
- Certifications CE, conformes aux dernières directives CE.

## Principales caractéristiques :

- Type de film plat PE 30 à 80µ
- Diamètre maxi de la bobine : 350 mm
- Hauteur de travail (D) : 860 - 960 mm
- Vitesse maxi convoyeur : 20 mètres / minute



REFERENCES	PE 60-D	PE 80-D	PE 100-D	PE 120-D	PE 150-D
Longueur barre soudure	680 mm	840 mm	1050 mm	1240 mm	1540 mm
Largeur tapis convoyeur	600 mm	800 mm	1000 mm	1200 mm	1500 mm
Largeur max bobine film	600 mm	800 mm	1000 mm	1200 mm	1500 mm
Alimentation électrique	400 V 3 PH + N	400 V 3 PH + N	400 V 3 PH + N	400 V 3 PH + N	400 V 3 PH + N
Consommation	3 kW	3 kW	3,8 kW	4,2 kW	4,2 kW
Alimentation pneum.	6-7 bars	6-7 bars	6-7 bars	6-7 bars	6-7 bars
Poids machine	350 Kg / 450 Kg	450 Kg / 570 Kg	550 Kg / 690 Kg	650 Kg / 810 Kg	750 Kg / 930 Kg
Dimensions hors (AxBxC)	130 x 200 x h 220 cm	150 x 200 x h 220 cm	165 x 200 x h 220 cm	180 x 200 x h 220 cm	220 x 200 x h 220 cm

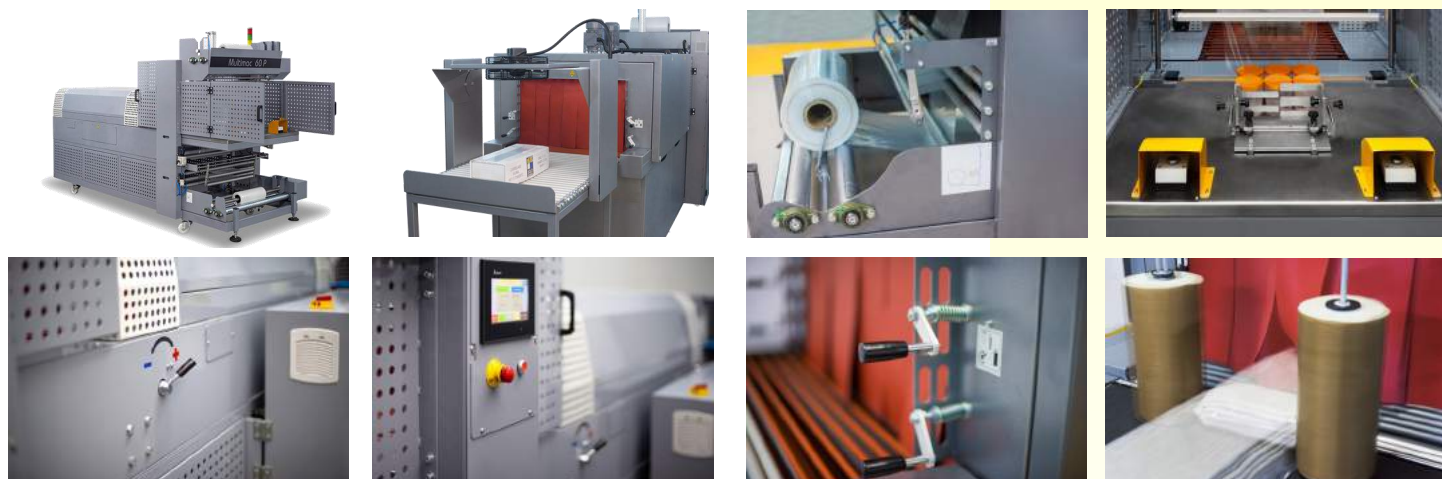


## MULTIMAC - P

*Fardeuse Semi-automatique avec tunnel intégré*



## MISE SOUS FILM AUTOMATIQUE



Les modèles **MULTIMAC - P** sont principalement destinées à l'emballage sous film thermo-rétractable PEBD de lots de produits. Ces fardeleuses intègrent un tunnel de rétraction. Elles sont disponibles en 3 longueurs de barres de soudure avec une alimentation manuelle par poussoir pneumatique. L'opérateur appuie sur la double commande et celui-ci pousse les produits ou lots à travers le rideau de film et revient pour un nouveau cycle.

### Fonctionnalités :

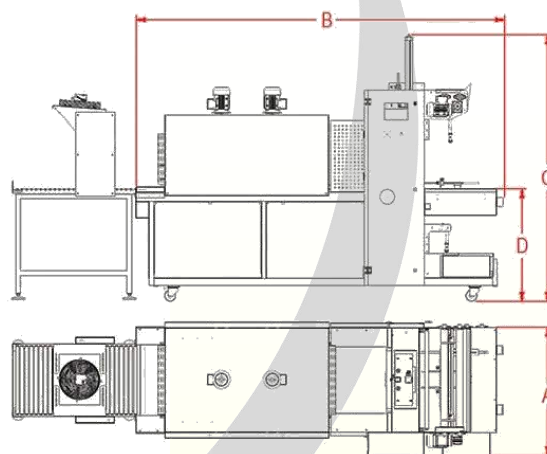
- Châssis monobloc sur roulettes avec frein
- Conception personnalisée et propriétés mécaniques renforcées pour des produits hauts
- Convoyeur à vitesse réglable
- Entraînement automatique du film par rouleaux motorisés déclenchés par embarreur
- Compteur de production avec lecture de cadence
- Ventilation température et vitesse du tunnel réglable depuis l'automate
- Température de soudure à contrôle électronique insérée dans le panneau de commande
- Contrôle de la circulation d'air du tunnel par poignée et déflecteur
- Régulation de chauffe PID
- Système de contrôle de température supplémentaire contre les surchauffes
- Fonction refroidissement automatique à partir de 70°C
- Barre thermique téflonnée
- Lame de soudure pour divers matériaux d'emballage
- Détection de la position du produit sous la barre de soudure par capteur
- Fabrication ISO 9001 - Composants mécaniques, électriques et pneumatiques standards ISO
- Certifications CE, conformes aux dernières directives CE

### Avantages :

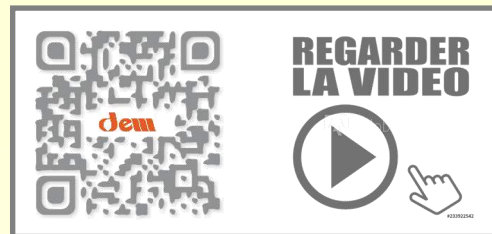
- Design compact et esthétique
- Programme mémorisable, identification alpha numérique
- Panneau opérateur tactile couleur

### Principales caractéristiques :

- Type de film PE 30 à 100µ
- Diamètre maxi de la bobine : 350 mm
- Hauteur de travail (D) : 960 mm
- Vitesse maxi convoyeur : 10-15 mètres / minute
- Hauteur ouverture barre soudure 400 mm



REFERENCES	MULTIMAC 60-P	MULTIMAC 80-P	MULTIMAC 100-P
Longueur barre soudure	680 mm	840 mm	1000 mm
Largeur tapis convoyeur	550 mm	750 mm	950 mm
Largeur max bobine film	600 mm	800 mm	1000 mm
Alimentation électrique	400V 3PH + N	400V 3PH + N	400V 3PH + N
Consommation (max / moy)	13,2 / 7,5 kW	17,2 / 8,5 kW	21,2 / 9,5 kW
Alimentation pneumatique	6 bars	6 bars	6 bars
Poids machine (Net / Brut)	860 / 1100 Kg	1000 / 1150 Kg	1180 / 1350 Kg
Dimensions hors tout (A x B x C)	113 x 410 x 220 cm	135 x 410 x 220 cm	155 x 410 x 220 cm



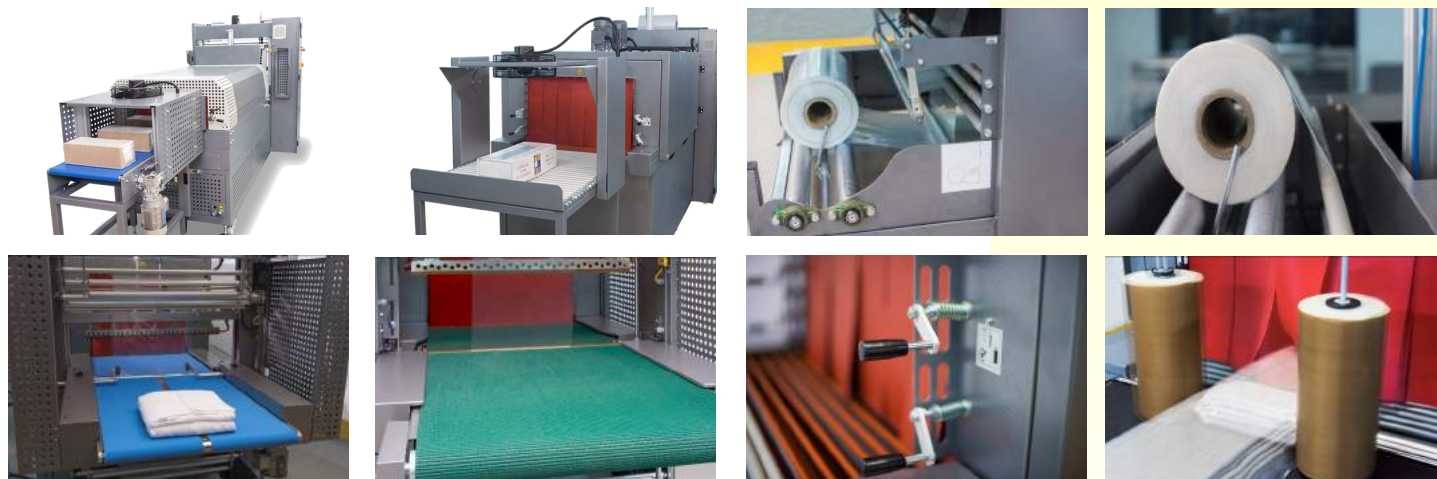
## MULTIMAC - D

*Fardeleuse Automatique avec tunnel intégré*





## MISE SOUS FILM AUTOMATIQUE



Les modèles **MULTIMAC - D** sont principalement destinées à l'emballage sous film thermo-rétractable PEBD de lots de produits. Ces fardeleuses intègrent un tunnel de rétraction. Elles sont disponibles en 3 longueurs de barres de soudure avec une alimentation en ligne par convoyeur. Les produits arrivent en ligne sur une bande transporteuse et sont détectés automatiquement par une cellule.

### Fonctionnalités :

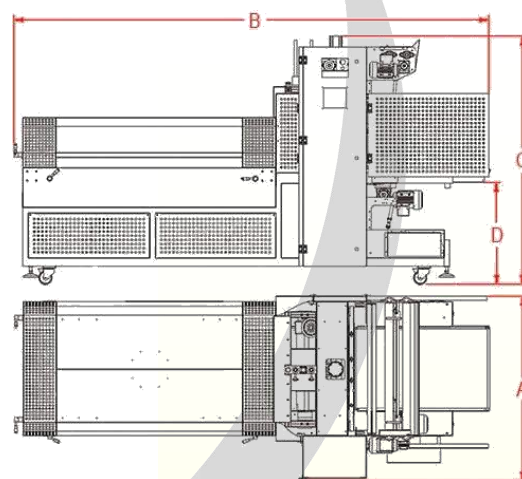
- Châssis monobloc sur roulettes avec frein
- Conception personnalisée et propriétés mécaniques renforcées pour des produits hauts
- Convoyeur à vitesse réglable
- Entraînement automatique du film par rouleaux motorisés déclenchés par embarreur
- Compteur de production avec lecture de cadence
- Ventilation température et vitesse du tunnel réglable depuis l'automate
- Température de soudure à contrôle électronique insérée dans le panneau de commande
- Contrôle de la circulation d'air du tunnel par poignée et déflecteur
- Régulation de chauffe PID
- Système de contrôle de température supplémentaire contre les surchauffes
- Fonction refroidissement automatique à partir de 70°C
- Barre thermique téflonnée
- Lame de soudure pour divers matériaux d'emballage
- Détection de la position du produit sous la barre de soudure par capteur
- Fabrication ISO 9001 - Composants mécaniques, électriques et pneumatiques standards ISO
- Certifications CE, conformes aux dernières directives CE

### Avantages :

- Design compact et esthétique
- Programme mémorisable, identification alpha numérique
- Panneau opérateur tactile couleur

### Principales caractéristiques :

- Type de film PE 30 à 80µ
- Diamètre maxi de la bobine : 350 mm
- Hauteur de travail (D) : 960 mm
- Vitesse maxi convoyeur : 20 mètres / minute
- Hauteur ouverture barre soudure 400 mm



REFERENCES	MULTIMAC 60-D	MULTIMAC 80-D	MULTIMAC 100-D
Longueur barre soudure	680 mm	840 mm	1050 mm
Largeur tapis convoyeur	600 mm	800 mm	1000 mm
Largeur max bobine film	600 mm	800 mm	1000 mm
Alimentation électrique	400V 3PH + N	400V 3PH + N	400V 3PH + N
Consommation (max / moy)	13,2 / 7,5 kW	17,2 / 8,5 kW	22,4 / 12,2 kW
Alimentation pneumatique	6 bars	6 bars	6 bars
Poids machine (Net / Brut)	860 / 1100 Kg	1000 / 1150 Kg	1180 / 1350 Kg
Dimensions hors tout (A x B x C)	120 x 350 x 225 cm	140 x 350 x 225 cm	160 x 350 x 225 cm

## Tunnels MINI & MIDI

*Tunnel de rétraction*



## MISE SOUS FILM - TUNNEL de RETRACTION



La gamme des tunnels Mini / Midi est facilement intégrable sur une chaîne de production, aussi bien aux lignes semi-automatiques qu'automatiques. Ce tunnel de rétraction à chauffage par air pulsé fonctionne sur le principe du recyclage permanent de l'air chaud.

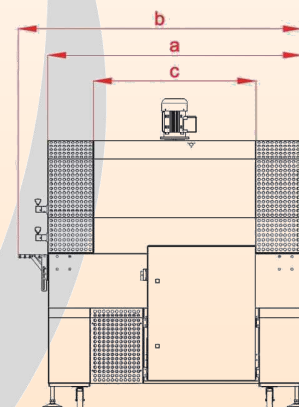
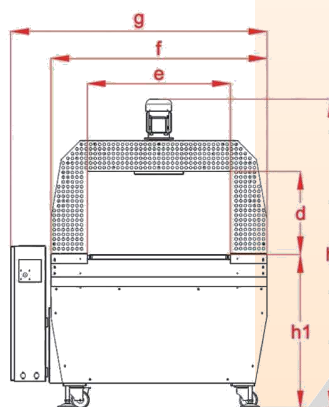
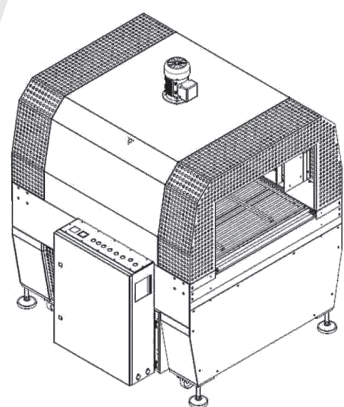
### Fonctionnalités :

- Isolation par double chambre
- Contrôle de la chaleur avec le système de contrôle PID
- Contrôle de la vitesse du convoyeur
- Contrôle de vitesse du ventilateur pour ajuster le flux d'air
- Système de refroidissement automatique et mise hors tension du système d'arrêt en toute sécurité pour l'ensemble du tunnel
- Rouleaux teflonnés fixes ou tournants débrayables de l'extérieur
- Contrôle de température électronique PID
- Réglage des flux d'air de l'extérieur
- Machine sur roulette et pieds réglables

### Options :

- Convoyeur mailles métalliques, plastiques ou téflon
- Rouleaux presseurs en sortie tunnel
- Voûte de refroidissement en sortie pour utilisation avec PE
- Guide refroidissement
- Auto lubrification
- Version inox

- Marquage CE et conformité aux dernières directives à jour
- Fabrication ISO 9001



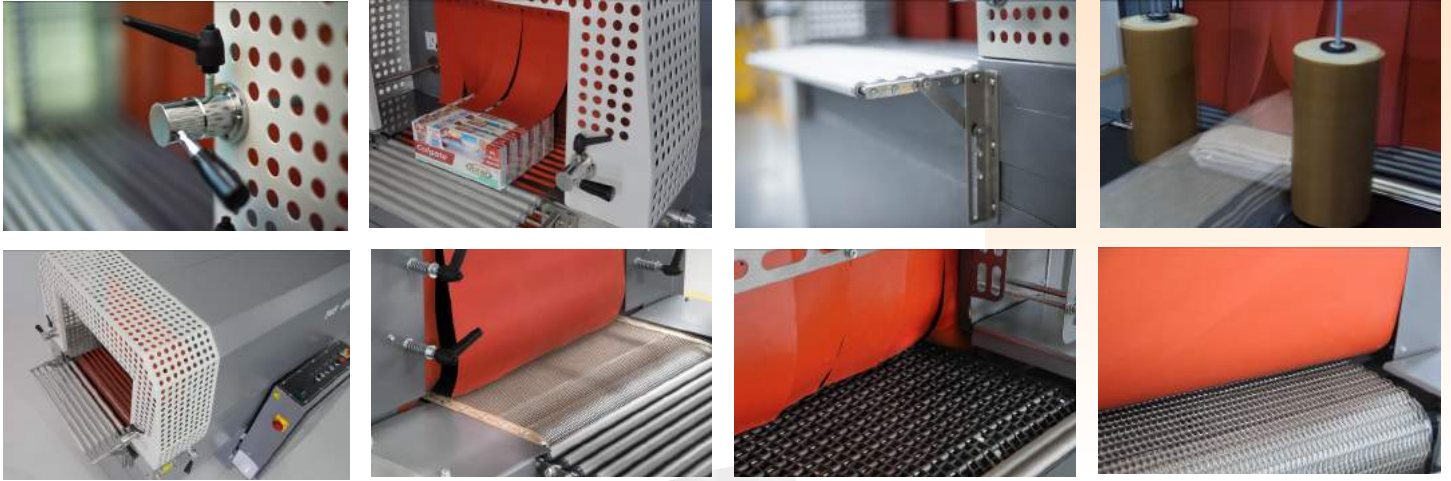
REFERENCE	Longueur de voûte (c)	Largeur max produit (e)	Hauteur utile produit (d)	Dimensions hors tout (g x b x h)	Puissance installée	Poids (Net/Brut)
<b>Tunnels Mini</b>						
<b>T45-Mini</b>	600 mm	450 mm	250 mm	1080x905x1500 mm	10 kW / 6 kW - 15A	85 / 102 Kg
<b>T60-Mini</b>	600 mm	600 mm	400 mm	1230x905x1500 mm	10 kW / 6 kW - 15A	125 / 144 Kg
<b>Tunnels Midi</b>						
<b>T45-Midi</b>	900 mm	450 mm	250 mm	1080x1570x1525 mm	12 kW / 7 Kw - 18 A	135 / 156 Kg
<b>T60-Midi</b>	900 mm	600 mm	400 mm	1220x1570x1525 mm	12 kW / 7 Kw - 18 A	195 / 224 Kg
<b>T80-Midi</b>	900 mm	800 mm	400 mm	1420x1570x1725 mm	12 kW / 7 Kw - 18 A	280 / 318 Kg

## DIAMOND

*Tunnel de rétraction*



## MISE SOUS FILM - TUNNEL de RETRACTION



Les tunnels de rétraction **DIAMOND** à chauffage par air pulsé fonctionnent sur le principe du recyclage permanent de l'air avec régulation électronique de la température.

### Fonctionnalités :

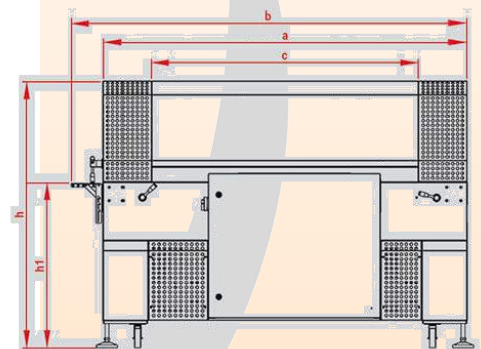
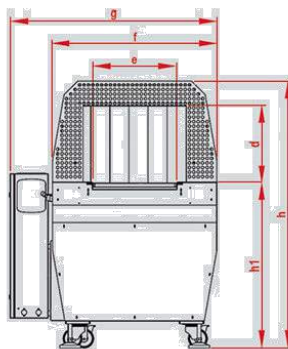
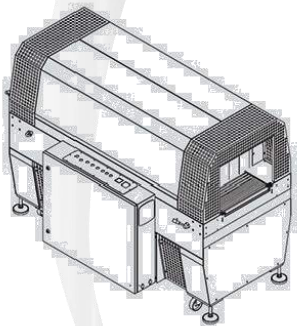
- Isolation par double chambre
- Chauffage et ventilation par le bas pour une rétraction optimisée
- Contrôle de la chaleur avec le système de contrôle PID
- Contrôle de la vitesse du convoyeur
- Contrôle de vitesse du ventilateur pour ajuster le flux d'air
- Système de refroidissement automatique et mise hors tension du système d'arrêt en toute sécurité pour l'ensemble du tunnel
- Rouleaux teflonnés fixes ou tournants débrayables de l'extérieur
- Contrôle de température électronique PID
- Réglage des flux d'air de l'extérieur

### Mesures de sécurité:

- Équipement électrique dans armoire ventilée pour faciliter la maintenance - Carter de protection en entrée et sortie tunnel
- Arrêt différé sur température de consigne pour préserver la longévité mécanique - Arrêt automatique de la chauffe et de la ventilation en cas d'arrêt du convoyeur - Carters de protection aux points entrants contre les pincements - Certifications CE, conformes aux dernières directives.

### Options :

- Convoyeur mailles métalliques, plastiques ou téflon - Hauteur de passage utile rehaussée - Rouleaux presseurs en sortie tunnel - Voûte de refroidissement en sortie pour utilisation avec PE - Extracteur de gaz et de chaleur- Version inox - Enregistrement des données sur touch panel.



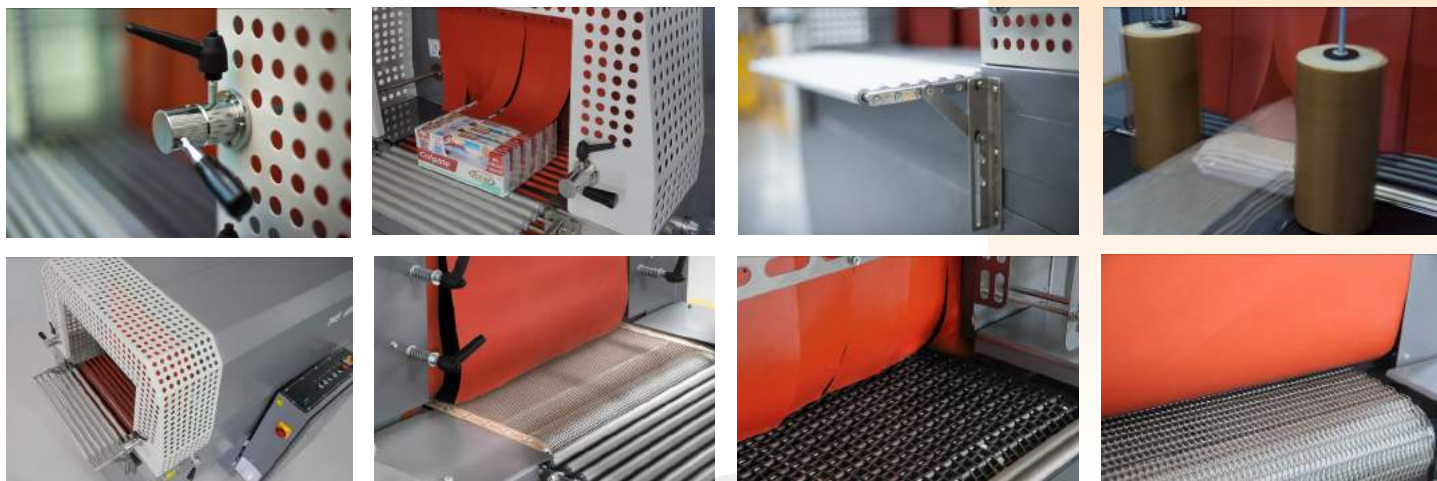
REFERENCE	Longueur de voûte (c)	Largeur max produit (e)	Hauteur utile produit (d)	Dimensions hors tout (g x b x h)	Puissance installée	Alimentation électrique
<b>T45 -1400 Simple voûte</b>	1400 mm	450 mm	250 mm	1065x2065x1340 mm	18 kW / 11 kW	400V 3PH 26 Ampere
<b>T60 -1400 Simple voûte</b>	1400 mm	600 mm	250 mm	1190x2065x1340 mm	22 kW / 13 kW	400V 3PH 32 Ampere
<b>T80 -1700 Simple voûte</b>	1700 mm	800 mm	400 mm	1390x2365x1490 mm	29 kW / 20 kW	400V 3PH 42 Ampere
<b>T45 -2100 Simple voûte</b>	2100 mm	450 mm	250 mm	1065x2765x1340 mm	24 kW / 15 kW	400V 3PH 35 Ampere
<b>T60 -2100 Simple voûte</b>	2100 mm	600 mm	250 mm	1190x2765x1340 mm	29 kW / 18 kW	400V 3PH 42 Ampere
<b>T45 -2800 Double voûte</b>	2800 mm	450 mm	250 mm	1065x3465x1340 mm	24 kW / 15 kW	400V 3PH 35 Ampere
<b>T60 -2800 Double voûte</b>	2800 mm	600 mm	250 mm	1190x3465x1340 mm	29 kW / 18 kW	400V 3PH 42 Ampere
<b>T80 -2800 Double voûte</b>	2800 mm	800 mm	400 mm	1390x3465x1490 mm	35 kW / 20 kW	400V 3PH 51 Ampere

## DIAMOND - 2

*Tunnel de rétraction grandes dimensions*



## MISE SOUS FILM - TUNNEL de RETRACTION



Les tunnels de rétraction **DIAMOND** à chauffage par air pulsé fonctionnent sur le principe du recyclage permanent de l'air avec régulation électronique de la température.

### Fonctionnalités :

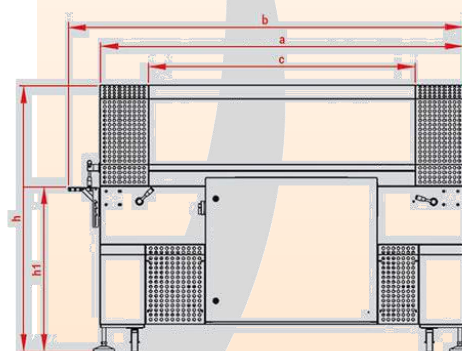
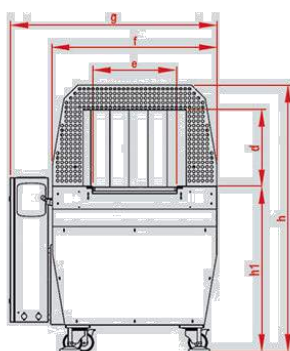
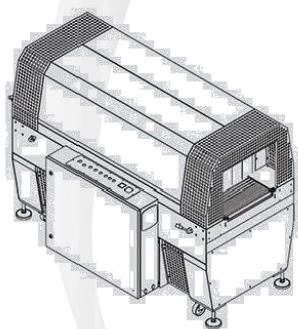
- Isolation par double chambre
- Chauffage et ventilation par le bas pour une rétraction optimisée
- Contrôle de la chaleur avec le système de contrôle PID
- Contrôle de la vitesse du convoyeur
- Contrôle de vitesse du ventilateur pour ajuster le flux d'air
- Système de refroidissement automatique et mise hors tension du système d'arrêt en toute sécurité pour l'ensemble du tunnel
- Rouleaux teflonnés fixes ou tournants débrayables de l'extérieur
- Contrôle de température électronique PID
- Réglage des flux d'air de l'extérieur

### Mesures de sécurité:

- Équipement électrique dans armoire ventilée pour faciliter la maintenance - Carter de protection en entrée et sortie tunnel
- Arrêt différé sur température de consigne pour préserver la longévité mécanique - Arrêt automatique de la chauffe et de la ventilation en cas d'arrêt du convoyeur - Carters de protection aux points entrants contre les pincements - Certifications CE, conformes aux dernières directives.

### Options :

- Convoyeur mailles métalliques, plastiques ou téflon - Hauteur de passage utile rehaussée - Rouleaux presseurs en sortie tunnel - Voûte de refroidissement en sortie pour utilisation avec PE - Extracteur de gaz et de chaleur- Version inox - Enregistrement des données sur touch panel.

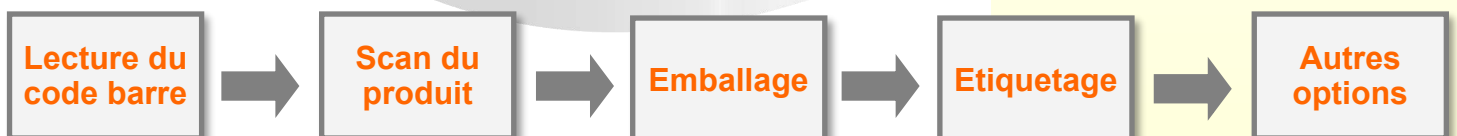


REFERENCE	Longueur de voûte (c)	Largeur max produit (e)	Hauteur utile produit (d)	Dimensions hors tout (g x b x h)	Puissance installée	Alimentation électrique
<b>T100 -1700 Simple voûte</b>	1700 mm	1000 mm	400 mm	1590x2365x1490 mm	29 kW / 20 kW	400V 3PH 42 Ampere
<b>T120 -1700 Simple voûte</b>	1700 mm	1200 mm	400 mm	1790x2365x1490 mm	29 kW / 20 kW	400V 3PH 42 Ampere
<b>T150 -1700 Simple voûte</b>	1700 mm	1500 mm	400 mm	2090x2365x1490 mm	35 kW / 19 kW	400V 3PH 51 Ampere
<b>T100 -2800 Double voûte</b>	2800 mm	1000 mm	400 mm	1590x3465x1490 mm	46 kW / 27 kW	400V 3PH 68 Ampere
<b>T120-2800 Double voûte</b>	2800 mm	1200 mm	400 mm	1790x3465x1490 mm	46 kW / 27 kW	400V 3PH 68 Ampere
<b>T150-2800 Double voûte</b>	2800 mm	1500 mm	400 mm	2090x3465x1490 mm	81 kW / 45 kW	400V 3PH 120 Ampere



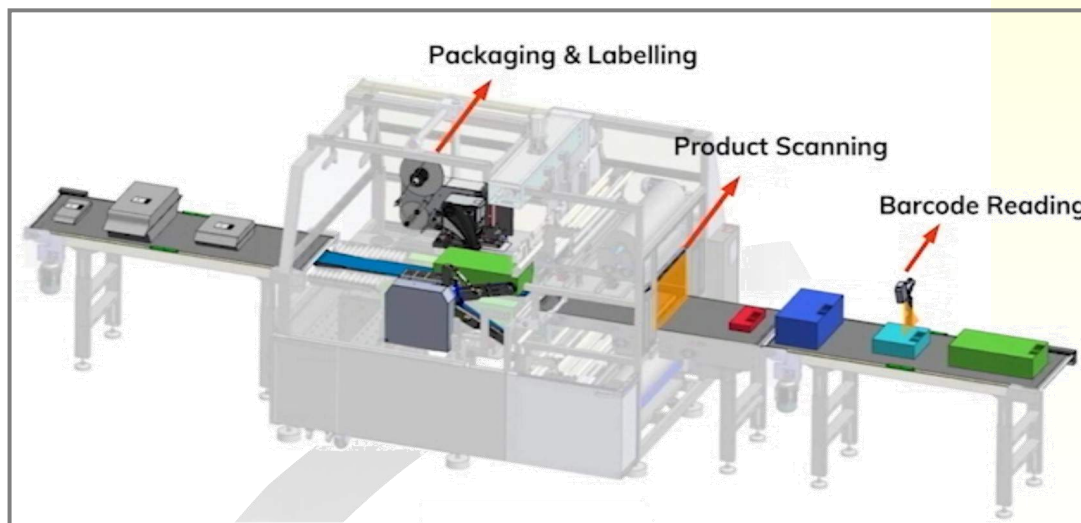
## Machine E-commerce

*Fardeleuse à double soudure latérale  
ajustable automatiquement au format du produit*





# MISE SOUS FILM AUTOMATIQUE



## Processus de l'emballage :

### 1- Lecture du code barre et traitement des données

Le code-barres sur les produits est scanné par un lecteur.  
 - Les données numérisées sont traitées et associées à la bonne adresse de livraison.  
 - Les informations sur l'adresse de livraison sont envoyées à l'unité d'étiquetage.

### 2 - Scan des dimensions du produit

- La dimension de chaque produit est mesurée par une cellule photoélectrique dimensionnelle.  
 - Les doubles soudures latérales s'adaptent automatiquement en largeur et hauteur en fonction de la taille du produit.

### 3 - Unité d'étiquetage

- Le système labelling imprime l'étiquette.  
 - L'étiquette est apposée sur le produit par un bras de dépose vertical adaptable en hauteur.

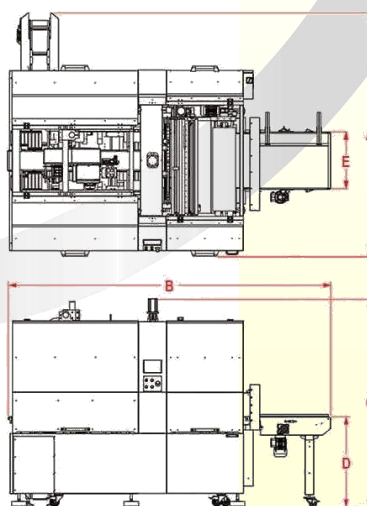
### 4 - Otions supplémentaires

- Commande secondaire avec un lecteur de codes-barres intégré à un système de tri en sortie.  
 - Vérification du poids pour différentes options d'expédition.  
 - Système de tri des produits emballés selon la destination.

## Fonctionnalités :

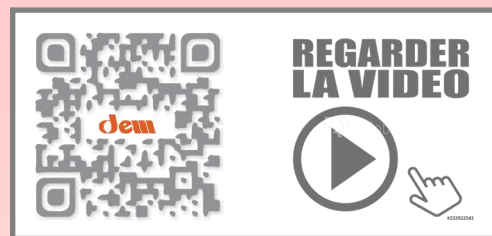
- Commande par servomoteur des soudures verticalement et horizontalement.
- Convoyeurs de collecte de la chute de film des deux côtés.
- Alimentation centrée ou décentrée des colis automatique.
- Porte-bobines de type « berceau » monté sur rail à billes pour faciliter la mise en place.
- Panneau de commande tactile avec écran couleur.
- Synchronisation de la vitesse et longueur contrôlées par l'encodeur.
- Soudures transversales et latérales avec contrôles PID.
- Contrôle automatique de la tension du film.
- Système d'entraînement de film assisté permettant le passage de produits légers.
- Détection automatique de longueur des produits.
- Machine aux normes CE électriques et mécaniques.

REFERENCE	E-Commerce
Dimensions max des paquets	600 x illimité x 250 mm
Dimensions min des paquets	230 x illimité x 10mm
Longueur soudure	950 mm
Largeur tapis	600 mm
Vitesse convoyeur	30 mètres / min (ajustable)
Largeur film max	900 mm
Type de film	10 à 100µ / POF, PE, OPP, CPP, PP
Diamètre max bobine	300 mm (ajustable)
Consommation (max / moy)	12 / 6 kW
Alimentation électrique	50-60Hz, 3x220V, 17A, 3 Phases
Alimentation pneumatique	6-7 bars, 4-5 litres /cycle
Poids machine (Net / Brut)	2100 / 2290 Kg
Dimensions hors tout (A x B x C)	2624 x 3477 x 2235 mm



## Avantages :

- Les produits de différentes tailles chargés au hasard peuvent être emballés automatiquement.
- Système e-commerce et mailing avec étiquetage automatique.
- Liaison avec les systèmes de serveur de l'entreprise pour télécharger les données d'expédition.



## WRAPTURE PRO-MOTION

*Filmeuse Automatique à soudure supérieure par recouvrement sans coupe*



# MISE SOUS FILM AUTOMATIQUE



Les modèles **WRAPTURE PRO-MOTION** sont des machines automatiques en continu de mise sous film à soudure supérieure par recouvrement et sans coupe. La barre de soudure transversale à mouvement accompagnant permet d'obtenir des cadences de production élevées.

Ces machines peuvent être associées à un tunnel de rétraction. Elles travaillent à partir de film à plat, le cycle est entièrement automatique. Les produits à emballer sont alimentés automatiquement sur un convoyeur, une cellule horizontale ou verticale détecte automatiquement la longueur des produits ; de ce fait, il est possible de passer sans réglage des produits de longueurs différentes.

## Fonctionnalités :

- Système de soudure supérieure par recouvrement et sans déchet de film
- Machine automatique à grande vitesse avec barre de soudure accompagnante
- Soudure en continu par mouvement synchronisé à la barre de soudure (bi-axiale)
- Détection automatique de la longueur des produits
- Longueur illimitée des produits
- Deuxième rouleau de film monté sur mandrin pneumatique
- Synchronisation des vitesses contrôlées par encodeur
- Changement de format simple pour différentes tailles produits
- Entraînement automatique du film avec contrôle de la tension
- Panneau de contrôle et cellule de détection contrôlés par automate
- Réglage de précision du centrage de la soudure transversale
- Température de soudure contrôlée par PID
- Soudure supérieure par léchage et sans chute de film
- Mémorisation des programmes pour différentes dimensions d'emballage
- Mémorisation des programmes de travail en fonction des dimensions des produits
- Compteur production avec lecture de cadence en instantané

## Avantages :

- S'intègre facilement aux lignes de production
- Fonctionne avec un film à plat, ce qui est un avantage d'un film plus long
- Panneau opérateur tactile en couleur
- Consommation minimale de film pour une solution d'emballage économique
- Plusieurs langues disponibles sur l'automate
- Fabrication ISO 9001
- Composants mécaniques, électriques et pneumatiques standards ISO
- Certifications CE, conformes aux dernières directives

## Principales caractéristiques :

- Type de film POF - PE
- Diamètre maxi de la bobine : 300 mm
- Hauteur de travail : 860 mm
- Vitesse maxi convoyeur : 20 mètres / minute, 30 mètres/min en option

REFERENCES	WRAPTURE 40 PRO-MOTION
Hauteur ouverture barre soudure	240 mm
Longueur barre soudure	540 mm
Largeur tapis convoyeurs	400 mm
Type de film	POF -PE à plat 10 à 80µ
Dimensions max produit	Larg 350 x h 150 mm - Long. illimitée
Longueur min. produit	70 mm
Largeur maxi de la bobine	1000 mm
Alimentation électrique	400 V 3 PH + N
Alimentation pneumatique	6 bars
Poids machine (Net/Brut)	780 Kg / 910 Kg
Dimensions hors tout (AxBxC)	3600x1260x1630 mm

