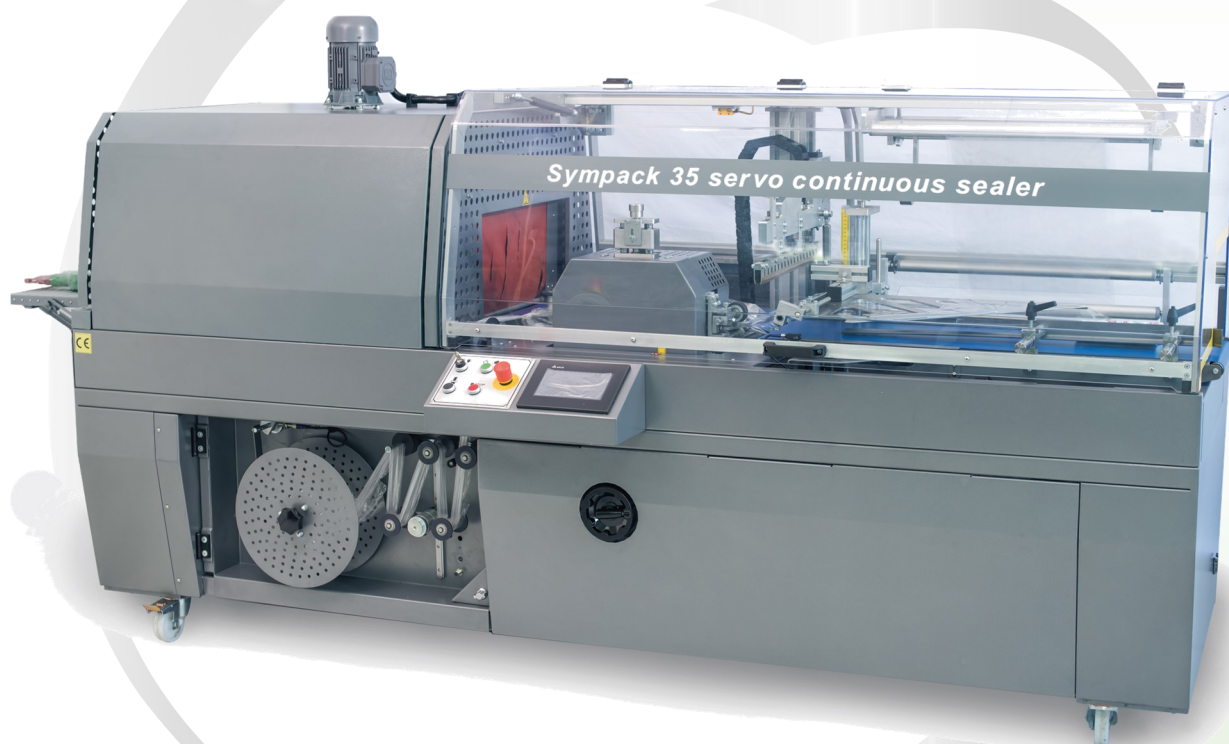




SYMPACK

Filmeuse Automatique en continu avec tunnel intégré



MISE SOUS FILM AUTOMATIQUE



La filmeuse en continu **SYMPACK** est une machine automatique horizontale de mise sous film à soudeuse longitudinale en continu avec gestion du transfert des produits par 2 tapis. Cette machine intègre un tunnel de rétraction et est conçue pour des productions à haute cadence. Elle travaille à partir de film dossé, son cycle est entièrement automatique. Les produits à emballer sont déposés manuellement ou automatiquement sur une bande d'alimentation, une cellule horizontale détecte automatiquement la longueur des produits; de ce fait, il est possible de passer sans réglage des produits de longueurs différentes. Un conformateur réglable permet d'ajuster le positionnement du film en fonction de la section des produits. Le film est soudé autour du produit sur trois cotés grâce à un système de soudeuse coupe en continu par couteau chauffant et par une mâchoire fixe de soudeuse coupe transversale.

Fonctionnalités :

- Système de centrage soudeuse
- Lame de soudeuse pour divers matériaux d'emballage
- Pression réglable de la coupe et de la soudeuse
- Température de soudeuse à contrôle électronique insérée dans le panneau de commande
- Détection automatique de la longueur
- Détection de la position du produit sous la barre de soudeuse par capteur
- Entraînement automatique du film avec contrôle de la tension
- Enrouleur de chute automatique avec réglage de la tension
- Enrouleur de chute conçu pour décharger facilement et rapidement
- Système de perforation du film réglable et débrayable
- Fonction refroidissement automatique à partir de 70°C
- Système de contrôle de température supplémentaire contre les surchauffes
- Ventilation température et vitesse du tunnel réglable depuis l'automate
- Régulation de chauffe PID
- Contrôle de la circulation d'air du tunnel par poignée et déflecteur
- Compteur de production avec lecture de cadence

Avantages :

- Design compact et esthétique
- Panneau de commande à écran tactile couleur
- Programme mémorisable, identification Alpha numérique
- Propriété de soudeuse très rapide et sans défaut grâce à une soudeuse verticale Servo

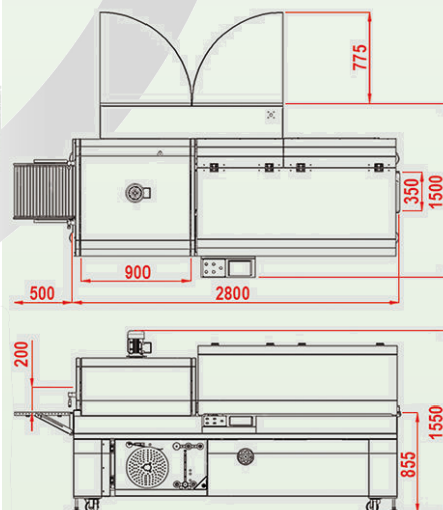
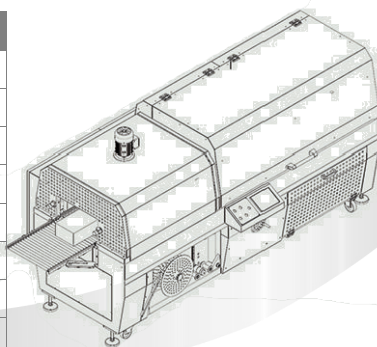
Options :

- 3x ajustements motorisés
- Auto lubrification
- Convoyeur démontable
- Convoyeur mailles métalliques, plastiques ou téflon .

Qualité :

- Fabrication ISO 9001
- Composants mécaniques, électriques et pneumatiques standards ISO (voir liste)
- Certifications CE, conformes aux dernières directives

REFERENCE	SYMPACK 35
Hauteur ouverture barre soudeuse	200 mm
Longueur barre de soudeuse	420 mm
Longueur maxi des produits	600 mm*
Largeur maxi des produits	300 mm
Hauteur maxi des produits	200 mm
Largeur tapis convoyeur	350 mm
Larg. max bobine et diamètre	550 mm - Ø 270 mm
Hauteur d'alimentation	855 mm (+50mm)
Vitesse des convoyeurs	30 mètres / min
Voltage - Alimentation pneum.	400 V 3PH + N - 6 bars
Poids machine (Net/Brut)	690 Kg / 810 Kg
Dimensions hors tout	1500 x 2800 x 1550 mm



* à confirmer au cas par cas