

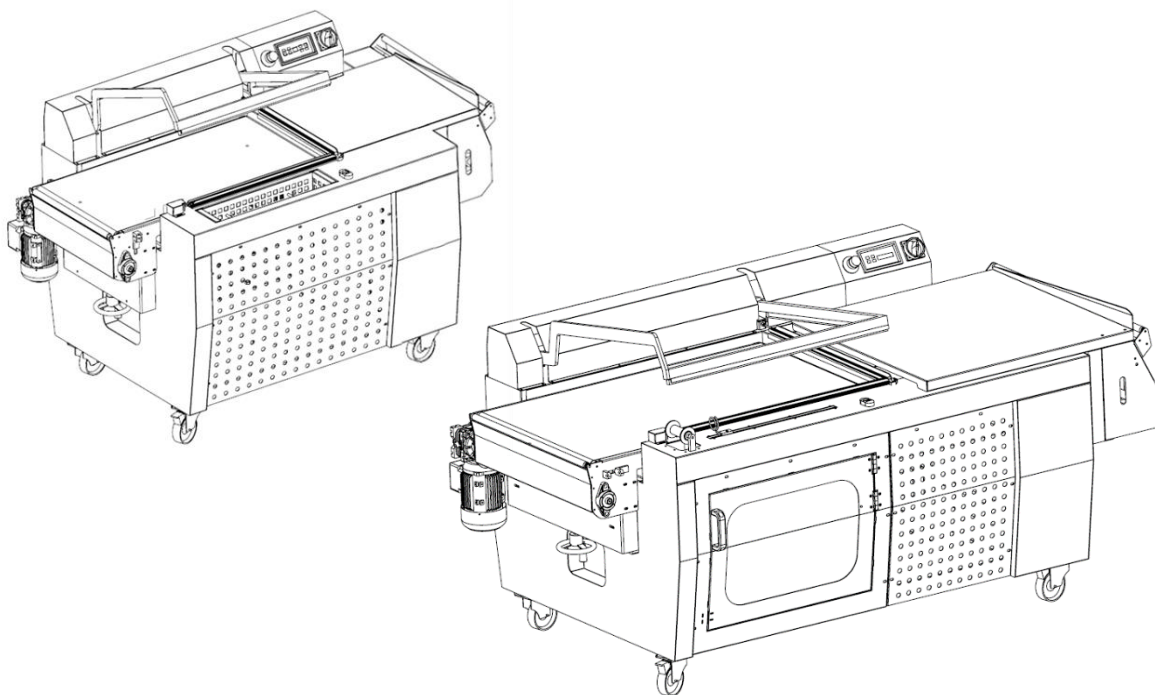
franco pack

www.francopack.fr

MANUEL D'UTILISATION ET INSTRUCTIONS

L4e – Cadre soudure 580x440mm

L6e – Cadre soudure 800x650mm



Traduction de la notice originale

Avant d'utiliser la machine, veuillez lire attentivement les instructions. Les informations transmises sont destinées uniquement à la personne ou à l'entité à laquelle elles sont adressées et contiennent des éléments confidentiels et/ou privilégiés. Veuillez informer immédiatement l'expéditeur et le fabricant par e-mail si vous avez reçu ce document par erreur et supprimer le document de votre système. Si vous n'êtes pas le destinataire prévu, vous êtes informé qu'il est strictement interdit de divulguer, de copier, de distribuer ou de montrer toute action basée sur le contenu de ces informations.

Sommaire

1.0	INTRODUCTION	4
2.0	DECHARGEMENT ET DEBALLAGE	4
3.0	GARANTIE	6
4.0	POUR VOTRE SÉCURITÉ	6
4.1	Généralités	6
4.2	Mises en garde	7
4.3	Personnel préposé à la machine	8
4.4	Situations dangereuses	8
4.5	Dangers résiduels	9
4.6	Dispositifs de protection individuels	9
4.7	Bruits	10
4.8	Pour jeter votre équipement	10
5.0	IDENTIFICATION DE LA MACHINE	10
6.0	LEGENDE.....	10
7.0	INSTALLATION ET PRÉPARATION.....	12
8.0	FILM A UTILISER.....	13
9.0	PANNEAU DE COMMANDE	13
10.0	CONFIGURATIONS.....	14
11.0	ÉCRAN DE CONTROLE DE SORTIE	15
12.0	PAGE SERVICE TECHNIQUE	17
13.0	EXECUTION DE LA PREMIERE SOUDURE	19
14.0	FONCTIONNEMENT	21
15.0	REGLAGE DE LA HAUTEUR DE LA COURROIE DU CONVOYEUR ET CENTRAGE SOUDURE.....	22
16.0	OPTION ENROULEUR DE CHUTE	22
17.0	PARAMETRES DU CAPTEUR DE POSITION D'OUVERTURE DE LA BARRE DE SOUDURE	23
18.0	CAPTEUR DE SECURITE BARRE DE SOUDURE	24
19.0	EN OPTION CONVOYEUR DE TRANSITION POUR TUNNEL.....	24
20.0	ENTRETIEN PÉRIODIQUE	25
21.0	MAINTENANCE.....	26
22.0	TABLEAU D'ENTRETIEN PERIODIQUE	29
23.0	DEPANNAGE.....	29
24.0	INFORMATIONS POUR COMMANDE DE PIECES.....	30
24.1	Généralités	30
24.2	Département pièces détachées	31
25.0	LISTE DE PIECES DETACHEES.....	32



DECLARATION C.E. DE CONFORMITE CONFORMITY STATEMENT

DEM S.A. 6 RUE DE SAUSSURE 94000 CRETEIL – FRANCE

déclare que le matériel neuf désigné ci-après :
declare that the new material indicated hereafter:

Filmeuse compacte : TYPE DEM L4e / L6e
Compact L-Sealer : Line DEM L4e / L6e

Numéro de série / Serial Number : _____

est conforme aux dispositions réglementaires de la Directive « Machine » :
It is in conformity with the regulations of the Directive « Machines » :

2006/42 CE

L'équipement électrique s'appuie sur les Normes Européennes :
The electrical equipment leans on the European Norms :

EN 415-5:2006+A1:2009 - EN ISO 12100:2010 - EN 60204-1:2018 - EN ISO 13850:2015

La personne autorisée à constituer le dossier technique est : Thierry ROY
Directeur Général/ General Manager

1.0 INTRODUCTION

Les soudeuses en « L » sont idéales pour les productions à moyenne cadence et permettent d'emballer toutes sortes de produits. Ces machines présentent l'avantage d'un abaissement électrique du cadre de soudure. L'évacuation du produit est automatique. Le mode de fonctionnement est simple, le produit est introduit entre les deux faces du film dossé et positionné par l'opérateur sous le cadre de soudure. Le bras de soudure descend et fait une soudure/coupe en forme de « L ». Dès la remontée du bras, le convoyeur évacue le produit sur la gauche de la machine.

Chaque pièce de votre équipement FRANCO PACK est soigneusement inspectée pour la qualité dans la performance et l'artisanat. La machine est destinée à un usage industriel par du personnel qualifié. Elle doit être installée et exploitée conformément aux normes applicables électriques et de sécurité. Toutes les instructions et les directives expliquées dans ce manuel doivent être lues et comprises par l'opérateur avant l'utilisation de la machine.

2.0 DECHARGEMENT ET DEBALLAGE

LE PERSONNEL PRÉPOSÉ AUX OPÉRATIONS DE SOULÈVEMENT ET DE TRANSPORT DE LA MACHINE, DOIT ÊTRE OPPORTUNÉMENT FORMÉ. IL DOIT EXÉCUTER TOUTES LES OPÉRATIONS AVEC LA PLUS GRANDE ATTENTION ET PRÉCAUTION AFIN D'ÉVITER DES DOMMAGES AUX PERSONNES OU AUX CHOSES.

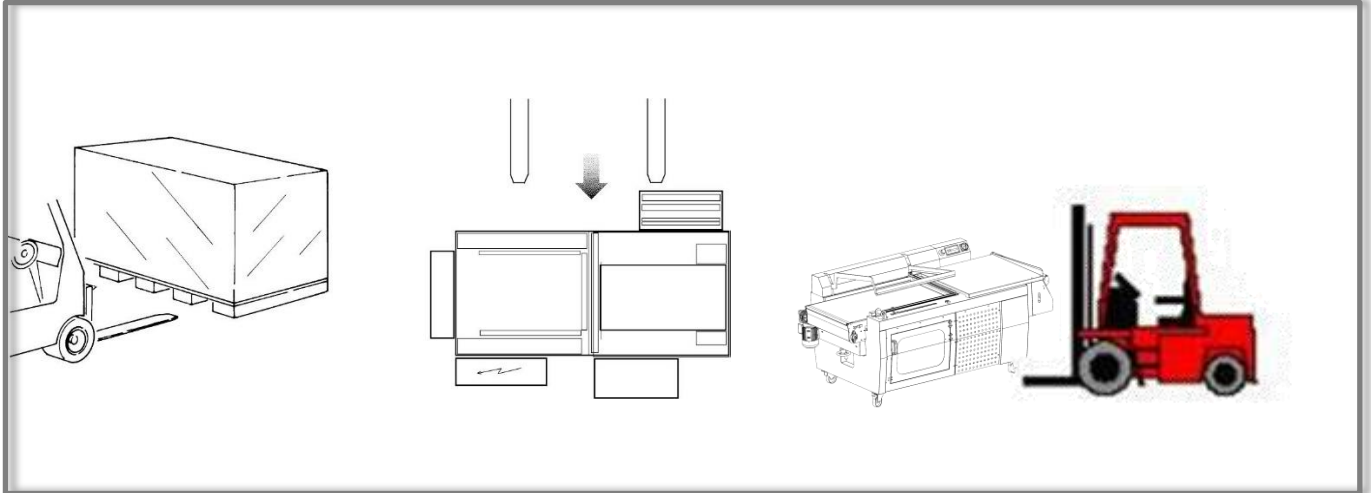
Lors du transport avec le chariot élévateur, faire attention au chargement et procéder avec précaution, en évitant les parcours où le sol est irrégulier, et éviter les freinages brusques, cause de dangereux déplacements de la machine. Durant le transport la hauteur de la machine par rapport au sol, doit être la plus basse possible, aussi bien pour une meilleure stabilité que pour une meilleure visibilité pour l'opérateur.

Durant le transport, toute l'aire autour de la machine doit être considérée "zone à risque", nous conseillons donc de maintenir les distances prévues. Le constructeur ne répond pas des dommages subis par la machine après sa livraison.

Soulèvement et transport de la machine

La machine est expédiée complète dans toutes ses parties. Elle est positionnée et fixée à une plateforme en bois. Sur demande, elle est aussi fournie emballée dans une caisse en bois). Pour le soulèvement, utiliser exclusivement un chariot élévateur d'une capacité adaptée à la charge à soulever (contrôler les données techniques), en positionnant les fourches dans la partie inférieure de la plate-forme élargies le

plus possible, en vérifiant que les fourches traversent toute la plate-forme et que le poids de la machine est équilibré au moment du soulèvement.



Assurez-vous que le chariot élévateur tient la machine par le châssis principal pour éviter tous dommages potentiels. Si vous remarquez un dommage avant ou après avoir déchargé l'équipement, préparez un rapport et déclarez-le au transporteur pour les procédures de réclamation.

Retirer la machine de la caisse et inspecter les dommages éventuels dus à l'expédition. Si vous constatez des dégâts, en informer immédiatement le transporteur et les noter sur le bon de transport.

Il est recommandé de manipuler votre colis avec le plus grand soin lors du transport et du positionnement. Coupez les sangles avec des ciseaux et retirez le carton. Soyez prudent lorsque vous coupez la bande sur le carton. Cette machine est expédiée avec les pieds démontés. Vous aurez peut-être besoin de quelques personnes pour sortir la machine de la boîte et installer les pieds.

Placez la machine dans un environnement approprié exempt d'humidité, de gaz, d'explosifs et de matériaux combustibles. Conditions d'environnement de travail :

- Température : +5°C à +40°C
- Humidité relative de 30% à 90% sans condensation.

En cas de dommages ou de demande de service, veuillez nous contacter :

FRANCO PACK - 6 rue de Saussure - 94000 Créteil - France
Tel : +33(0)1.45.13.94.40 - E-mail: info@franco-pack.fr
www.franco-pack.fr www.dem.fr

Les articles suivants sont inclus dans votre colis. Veuillez vous assurer que vous les avez bien reçus.

- MANUEL D'INSTRUCTION ET DE FONCTIONNEMENT
- ÉQUIPEMENT
- PORTE FILM CONIQUE EN DEUX PIÈCES
- BARRE RONDE POUR FIXER LE ROULEAU DE FILM
- UNE PIÈCE DE TÉFLON EN SUPPLEMENT
- UNE PIÈCE DE LAME DE COUPE EN SUPPLEMENT
- QUATRE ROULETTES SOUS LA MACHINE

3.0 GARANTIE

Cette machine est garantie par le fabricant pendant 1 année à compter de la date de livraison. Toute interaction liée à cette garantie est effectuée entre la première entreprise/personne officielle facturée et les distributeurs autorisés.

Nous nous engageons par la présente à remplacer tout matériel ou composant défectueux sur la machine pendant la période indiquée ci-dessus. Cette garantie couvre également la réparation de la machine. Si la réparation est effectuée à l'usine du client, le tarif en vigueur du coût de service déterminé par le fabricant est facturé au client. Mais tout composant défectueux est fourni gratuitement. L'unité ne doit pas être ouverte par une personne non autorisée. Cela ne peut être fait qu'avec l'accord de votre revendeur autorisé. Tout matériel défectueux doit être renvoyé au revendeur pour obtenir son remplacement.

Le fabricant et le distributeur autorisé ne sont pas responsables et cette garantie n'est pas valable si :

- La machine n'est pas installée correctement en suivant les descriptions de ce manuel.
- L'alimentation électrique n'est pas suffisante ou incorrecte.
- L'appareil a été endommagé par quiconque par une mauvaise manipulation ou un mauvais raccordement électrique.
- Les pièces d'usure de l'équipement sont les suivantes :
Pièces d'usure : barre de soudure, ruban en téflon, lame en téflon, pignons, convoyeur, courroies de distribution, capots transparents.
- Tout changement sur la machine a été fait par une personne non autorisée.

4.0 POUR VOTRE SÉCURITÉ

4.1 Généralités

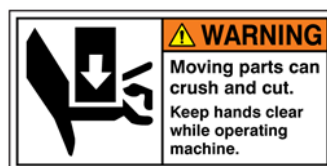
Bien que le processus de conception et de fabrication comprenne les précautions nécessaires afin que la machine fonctionne sans danger, certains risques existent dans l'exploitation des équipements industriels. Un personnel peu familier avec les précautions de sécurité et les dangers potentiels ne doit

pas utiliser cette machine. Tout le personnel associé à l'utilisation de la machine doit recevoir une formation approfondie sur son fonctionnement.

DEM insiste pour que les machines soient utilisées en conformité avec tous les avertissements et les notes de précaution. Une attention particulière devrait être accordée à tous ces avertissements. Les dangers potentiels à une personne peuvent inclure (mais ne sont pas limités à) : brûlures, les points de pincement et de choc électrique. DEM fait tout pour tenter d'éliminer et / ou de minimiser de tels risques avec l'utilisation de dispositifs de sécurité, verrouillage électrique ou autres. En aucun cas ces caractéristiques de sécurité doivent être enlevées ou trafiquées pendant que la machine est en marche. Les dommages au mécanisme peuvent être causés par : surcharge électrique, surcharge mécanique, source d'alimentation incorrecte, mauvais déplacement de l'équipement, Tout dommage de ce qui précède constitue une utilisation abusive et ne sera pas couvert par la garantie du fabricant. Ce manuel contient plusieurs notes de précaution indiquées par le mot « ATTENTION », et / ou "AVERTISSEMENT". Ces notes sont utilisées pour décrire les fonctions qui peuvent causer des dommages corporels et / ou endommager la machine. Les remarques « AVERTISSEMENT » indiquent les conditions qui peuvent causer des dommages à une personne. Les notes marquées avec « prudence » indiquent des conditions qui peuvent causer des dommages à la machine. Il est de la responsabilité de l'employeur de s'assurer que l'ensemble du personnel associé à l'opération de cette machine ait la formation appropriée à son fonctionnement, les précautions de sécurité, et les dangers potentiels.

4.2 Mises en garde

ATTENTION Ne pas faire fonctionner la machine tant que tout le personnel de sécurité n'est pas prêt. Le fonctionnement mécanique de l'équipement automatique implique de nombreuses pièces mobiles et des points de pincement, ce qui pourrait causer des lésions corporelles.



ATTENTION Garder les mains loin de tous les ensembles mobiles. Les courroies usées et les autres parties peuvent devenir dangereuses et doivent être remplacées rapidement.

ATTENTION Ne pas toucher aux fils électriques, sauf licence ou formation pour le faire. Suivez verrouillage / étiquetage des procédures avant de tenter n'importe quel service électrique.

ATTENTION Ne pas essayer de faire fonctionner cette machine au-delà des limites mécaniques et électriques énoncées au moment de la fabrication initiale. De telles opérations peuvent présenter des dangers de sécurité. DEM ne sera pas tenue responsable des dommages corporels ou dysfonctionnements de la machine associée à ces opérations.

ATTENTION Ne pas tenter d'apporter de modification aux assemblages électrique ou mécanique avant de consulter DEM. Ces modifications peuvent présenter des dangers de sécurité. DEM ne sera pas tenue responsable des dommages corporels ou dysfonctionnements de la machine associés à de telles modifications.

ATTENTION Certains types de films plastiques utilisés dans les équipements de soudage peuvent produire des émanations dangereuses en raison de la dégradation du film à haute température. Consulter le fournisseur de film ou de fabrication pour les informations spécifiques sur le film à utiliser.

ATTENTION Veuillez lire les informations suivantes avant le branchement électrique de votre machine.

- Vous devez brancher la machine à la tension correcte indiquée sur le schéma électrique.
- Vérifiez l'installation de la ligne électrique du bâtiment dans lequel vous avez l'intention de connecter la machine.
- Avant l'approvisionnement en électricité, assurez-vous que le sol n'est pas mouillé ou humide.
- Veuillez prêter attention aux étiquettes d'avertissement sur la machine à différents endroits.
- Après que l'équipement a été mis en place et aligné, bloquez les roues avant pour fixer la machine.

4.3 Personnel préposé à la machine

Il appartient au responsable technique de l'usine de vérifier que le personnel préposé aux opérations de réparation et d'entretien de la machine, a les qualités essentielles nécessaires, et qu'il a été formé et instruit de façon adéquate pour remplir sa tâche en toute sécurité.

4.4 Situations dangereuses

Toute utilisation incorrecte et différente de celle prévue par le manuel d'instruction et d'utilisation, est absolument à éviter. Le constructeur décline toute responsabilité pour l'utilisation impropre de la machine. Il n'est pas permis d'utiliser la machine pour des usages différents de ceux prévus par le constructeur.

Il est absolument interdit de :

- Utiliser la machine sans ses dispositifs de sécurité,
- Utiliser la machine sans les protections prévues ou installées de façon incorrecte,
- Utiliser la machine avant qu'elle soit correctement installée,
- Utiliser la machine dans des milieux où il existe un danger d'incendie, ou dans des milieux qui présentent un danger d'explosions,
- Opérer en conditions de danger ou de dysfonctionnement de la machine,
- Utiliser et nettoyer la machine avec des produits inflammables.

AVANT D'UTILISER LA MACHINE DANS DES BUTS DIFFÉRENTS DE CEUX PRÉVUS OU AVEC DES MATÉRIAUX PARTICULIERS, TOUJOURS CONTACTER L'ENTREPRISE DEM.

4.5 Dangers résiduels

1 - Le danger pour les yeux est dû à la présence de parcelles de poussière dans l'air. En cas d'utilisation d'air sous pression durant la phase de nettoyage de la machine, nous conseillons l'utilisation d'une paire de lunettes adéquates.

2 - Danger de brûlures aux mains à l'intérieur de la zone du groupe de soudage.

3 - Danger d'écrasement des mains à l'intérieur de la zone de travail du groupe de soudage.

4 - Danger d'écrasement des membres inférieurs à cause des roues de la machine durant son déplacement dans la zone de travail (prendre toutes les précautions quand on décide de déplacer la machine d'un endroit à l'autre).

N.B. - Tous les dangers décrits dans ce chapitre sont facilement évitables, avec un minimum d'attention de la part de l'opérateur. Au moment où l'opérateur décide d'effectuer l'entretien, ou doit insérer les mains à l'intérieur de la machine, enlever la tension et faire en sorte que l'installation pneumatique soit dépressurisée (pour version pneumatique uniquement).

VÉRIFIER RÉGULIÈREMENT LA PRÉSENCE DES PICTOGRAMMES INSTALLÉS. EN CAS DE DÉTÉRIORATION OU D'ILLISIBILITÉ PROCÉDER A LEUR SUBSTITUTION.

1 Attention !!! Danger d'écrasement

2 Attention !!! Présence de tension

3 Attention !!! Danger de brûlures



4.6 Dispositifs de protection individuels

Les ouvriers préposés à l'utilisation et à l'entretien de la machine, doivent être munis de protections individuelles dictées par les normes en vigueur dans le pays acheteur. Pour un entretien et une utilisation corrects de la machine, comme l'indique le paragraphe "Dangers résiduels", on considère obligatoire l'utilisation spécifique de: GANTS - selon la norme UNI-EN 388 - durant les opérations d'entretien, GANTS - selon la norme UNI-EN 407 -durant la manipulation de produits chauds et l'entretien sur des parties ayant une température élevée LUNETTES DE PROTECTION - selon la norme UNI-EN 166- durant les phases de nettoyage de la machine en utilisant de l'air comprimé.

4.7 Bruits

En référence à la directive 98/37/CE par. 1.7.4., nous déclarons que : en condition de fonctionnement normal, le niveau de pression acoustique continu équivalent (Leq) A, émis par la machine durant son fonctionnement et mesuré conformément aux normes doit être inférieur aux valeurs de sécurité de 70dB(A).

4.8 Pour jeter votre équipement

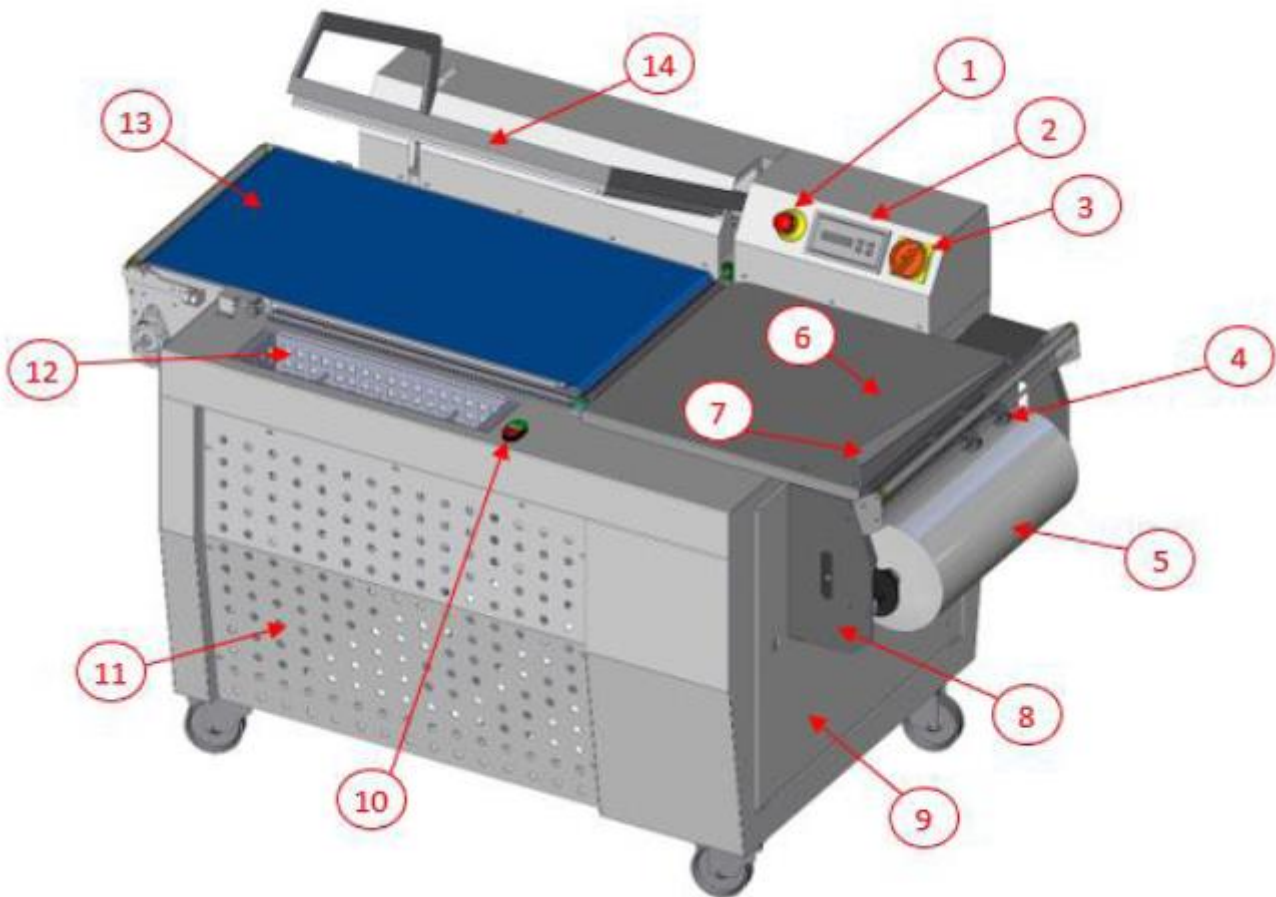
Conformément à la directive 2002/96/CE, le logo ci-dessous indique que l'équipement concerné ne doit pas être éliminé parmi des déchets ordinaires à la fin de sa durée de vie utile. Le matériel doit être livré à un dépôt convenable qui éliminera l'équipement d'une manière appropriée, conformément à la législation sur ce sujet, ou au fournisseur d'un nouvel équipement en cas de remplacement. Le propriétaire de l'équipement est responsable de l'élimination appropriée des équipements. Pour plus d'informations, nous vous conseillons de contacter votre service local des déchets.



5.0 IDENTIFICATION DE LA MACHINE

Lors de vos échanges avec le fabricant ou le distributeur, mentionnez toujours le modèle et le numéro de série indiqués sur la plaque qui se trouve à l'arrière de la machine.

6.0 LEGENDE



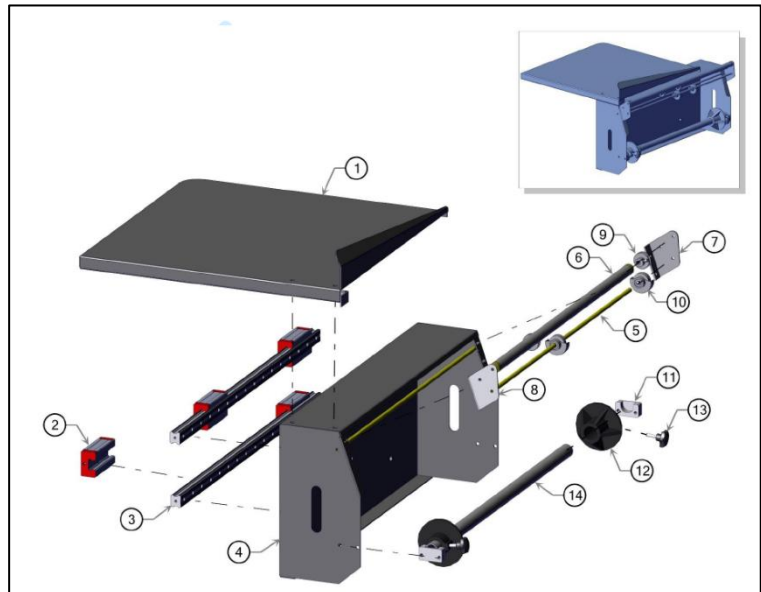
- 1 - Bouton d'arrêt d'urgence
- 2 - Panneau de contrôle
- 3 - Interrupteur marche/arrêt
- 4 - Perforateurs
- 5 - Cônes de barre de maintien de film
- 6 - Plateau d'introduction
- 7 - Côté ouverture film
- 8 - Porte bobine
- 9 - Armoire électrique
- 10 - Bouton de soudure START/STOP
- 11 - (En option) Enrouleur de chute
- 12 - Bac récupérateur de chute
- 13 - Convoyeur motorisé
- 14 - Barre de soudure en L

7.0 INSTALLATION ET PRÉPARATION

Les roulettes sont déjà fixées sur le système, celui-ci est prêt à être branché. L'énergie peut être fournie dès que la machine a été placée sur un sol plat et sec.

Montage table d'introduction :

Assemblez le plateau principal au corps principal avec les vis placées des deux côtés.



Installation bobine de film :

- Insérez le film sur la barre de support de film et verrouillez-le par des supports coniques à centrage automatique comme dans l'image ci-dessous et le côté ouvert du film doit être vers l'avant de la machine.
- Faites passer le film par les perforateurs.



Installation électrique :

Avant de procéder au raccordement électrique de la machine, veuillez vous assurer que vous avez vérifié le schéma de câblage de l'entrée électrique. Branchez ensuite la machine à la tension appropriée indiquée sur le schéma.

Installation pneumatique :

Il n'y aura pas besoin d'air comprimé pour ce modèle.

Rotation convoyeur d'évacuation :

Si le convoyeur d'évacuation tourne dans le sens opposé, vous devez alors inverser l'ordre de phases connectées à l'alimentation principale.

8.0 FILM A UTILISER

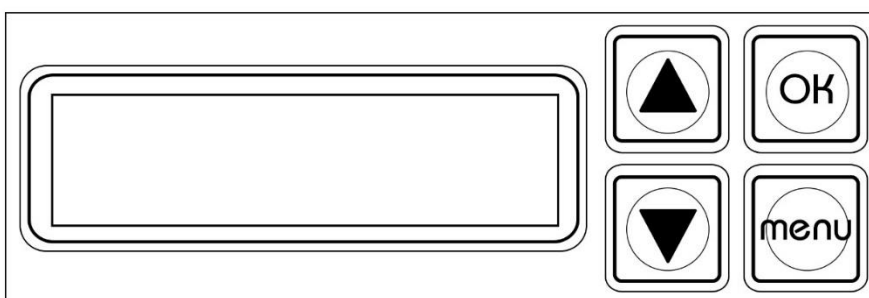
Cette machine peut fonctionner avec un film POF 7-37 microns et un film PVC 15-25 microns. (POF: 0,2-1,4 mil et PVC: 0,6-1 mil)

Pour éviter de gaspiller du film, vous devez choisir la bonne taille de film. Les largeurs de films disponibles sont généralement comprises entre 20 cm et 60 cm. Les tailles changent de 5 cm de différence comme 20-25-30 cm.

Pour calculer la quantité minimale de film pour recouvrir votre produit, utilisez la formule suivante: Largeur de votre produit + hauteur de votre produit + 10 cm.

9.0 PANNEAU DE COMMANDE

Le panneau de commande LCD vous permettra d'utiliser différentes options.



Sur le panneau de commande, il y a 4 boutons pour contrôler l'ensemble du système.



Ce bouton permet de valider le choix.



Ce bouton permet de se déplacer entre les pages de configurations.

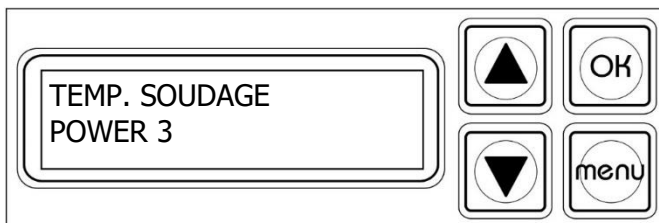


Ce bouton est utilisé pour ajuster les paramètres vers le haut ou entre les sélections.



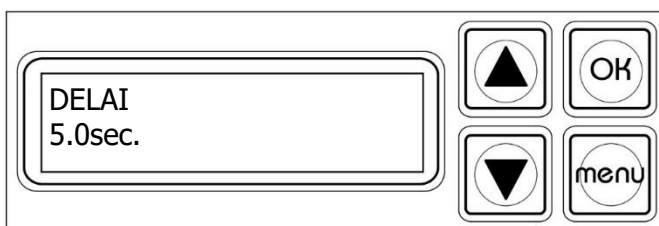
Ce bouton est utilisé pour ajuster les paramètres vers le bas ou entre les sélections.

10.0 CONFIGURATIONS

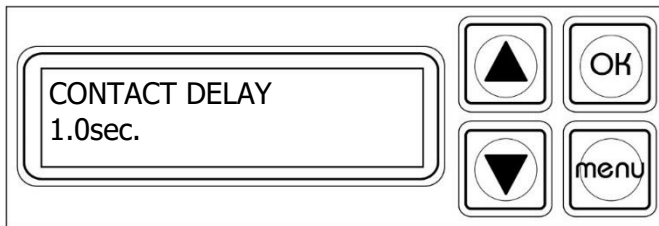


Le système de soudure est contrôlé avec un principe breveté de soudure intelligente. Les périodes de soudure et de refroidissement se calculent automatiquement par rapport à la vitesse de production, et l'énergie nécessaire est donnée à la lame de soudure.

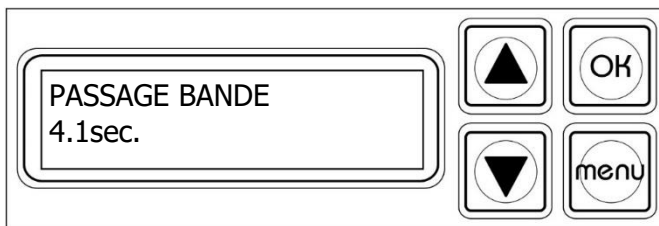
Il existe 4 niveaux de puissance qui peuvent être appliqués à la lame. POWER 1 est le niveau le plus faible, le plus élevé est le POWER4. Vous pouvez sélectionner le réglage correct en fonction de l'épaisseur du film, du type de film et de la qualité de la lame. Si même le POWER4 ne suffit pas pour souder votre film, remplacer les consommables.



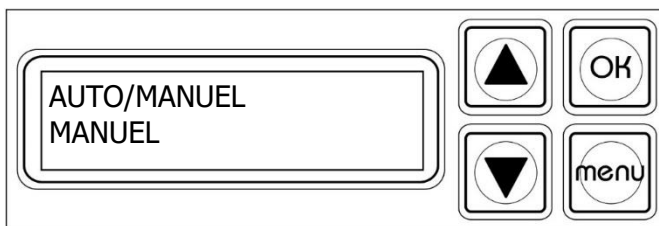
Il existe un mode de fonctionnement automatique. Dans ce mode, le mouvement de la barre de soudure peut être contrôlé par des unités de temps. Le temps de préparation du prochain colis est une période d'attente pour la machine. Cette estimation de temps potentiel est donnée en «secondes» à la machine.



Temps de maintien du cadre de soudure fermé. Il change en fonction du film, de la température de soudure et la puissance de soudure. Pour trouver le temps de traitement idéal pour un produit, quelques essais doivent être effectués.

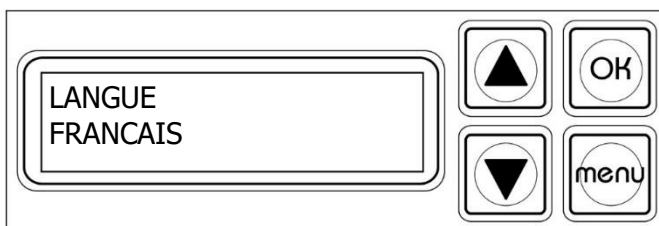


Le convoyeur de décharge de la soudeuse en L fonctionne après l'expiration du processus de soudure. Le temps de fonctionnement est contrôlé par cette minuterie que vous pouvez régler en «secondes».



Le système dispose de deux modes de fonctionnement: les modes automatique et manuel. En mode automatique, les cycles sont contrôlés par les minuteries automatiques et les configurations que vous avez déjà saisies. Dans le

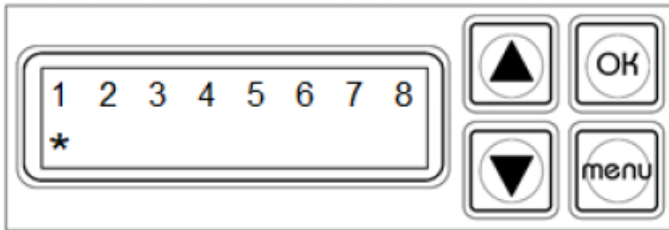
bouton manuel, le processus de cycle d'emballage est démarré par l'opérateur par le bouton START qui est situé à l'avant ou par une pédale optionnelle.



Ce sont les pages pour les options de langue. Une fois que la bonne option de langue a été choisie, le système sera automatiquement lancé à nouveau avec la même langue.

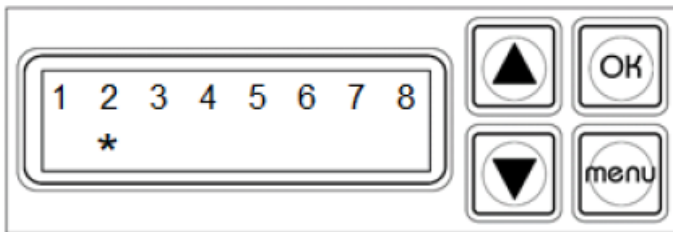
11.0 ÉCRAN DE CONTROLE DE SORTIE

Capteur 1 : bouton DÉMARRER



Chaque fois que vous appuyez sur le bouton vert START, une étoile apparaîtra sous le numéro 1.

Capteur 2 : bouton STOP



La 2ème étoile indique le bouton STOP. L'étoile apparaît toujours et ne disparaît que lorsque le bouton d'arrêt est enfoncé.

Capteur 3 : Capteur du bras de la barre de soudure



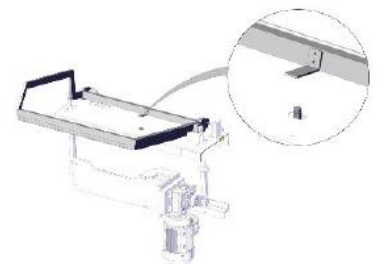
Il s'agit du détecteur de proximité situé au niveau de la barre de soudure. L'étoile apparaît toujours et ne disparaît que pendant la période de soudure.



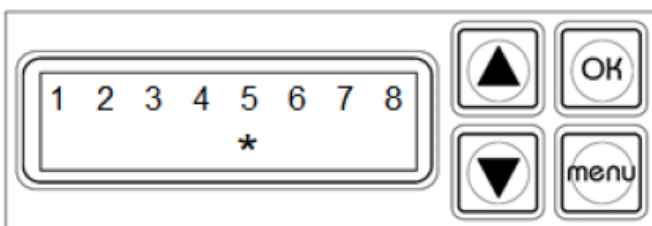
Capteur 4 : Capteur de sécurité de la barre de soudure



A la fermeture de la barre de soudure, ce capteur se déclenche et une étoile apparaît en 4.



Capteur 5 : Capteur de hauteur d'ouverture de la barre de soudure



Lors du scellage, l'étoile à 5 apparaît.



Capteur 6-7-8 : sorties vides



Ce sont des stations d'entrée vides.

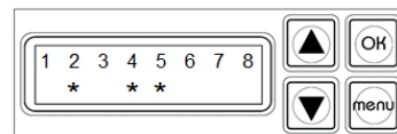
Barre de soudure en position ouverte

Lorsque la barre de soudure est ouverte, des étoiles pour le bouton d'arrêt et le bras de la barre de soudure apparaissent.



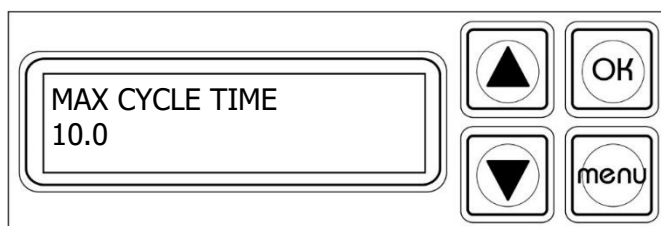
Barre de soudure en position fermée

Lorsque la barre de soudure est fermée, des étoiles pour le bouton d'arrêt, le capteur de sécurité et les capteurs de hauteur d'ouverture de la barre de soudure apparaissent.



12.0 PAGE SERVICE TECHNIQUE

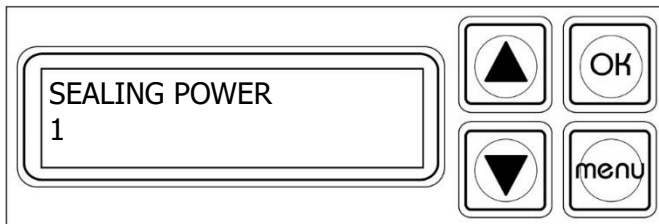
Pour accéder à ces pages masquées, éteignez la machine et, pendant que vous appuyez sur le bouton de menu, remettez la machine sous tension. Le système passera à l'option technique et service. En appuyant sur le bouton de menu, vous pouvez parcourir les configurations, et en appuyant sur le bouton haut et bas, vous pouvez sélectionner les options dans chaque configuration.



Il s'agit d'un principe de sécurité pour détecter d'éventuels dysfonctionnements avec le cadre de soudure. La limite sera comptée entre le moment où la barre de soudure doit descendre et le moment où il revient à la même position. Si la période entre les deux dépasse la limite que vous

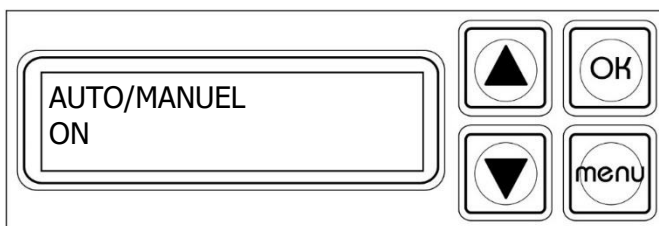
attribuez, le système vous donnera un message d'erreur en tant que «jaw back timer» (minuterie de la mâchoire).

Note: Des vitesses très lentes de la barre de soudure peuvent être un problème pour augmenter les délais.



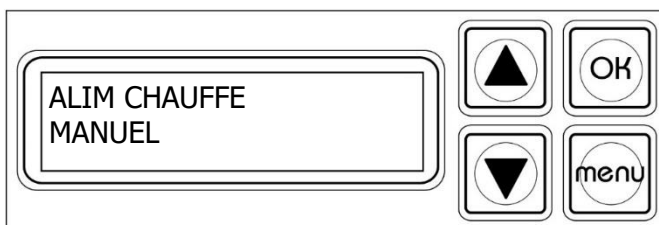
Il existe 4 catégories d'options de puissance de soudure. (Ceux-ci viennent s'ajouter aux catégories POWER disponibles sur la première page). Au total, il y a $4 \times 4 = 16$ options. Chaque étape augmente l'option de près de 15 à 20% de plus.

Attention : Si la puissance nominale est trop élevée et les périodes de cycle élevées, le système entraînera une surconsommation électrique et peut brûler. Ne surchargez jamais le pouvoir de soudure et si nécessaire, contactez votre opérateur de service agréé.

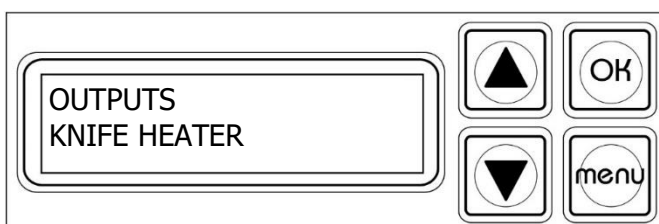


Automatique: cycles de temps cadencés. Le cadre de soudure fonctionnera automatiquement.

Manuel: Le système actionnera chaque cycle en appuyant sur un bouton (ou par une pédale en option).



C'est le premier message que vous verrez une fois que vous entrez dans la page du service technique. Ce message signifie que la machine est éteinte et qu'elle ne chauffe pas.



L'ensemble du système peut être contrôlé par des boutons manuels pour s'assurer que les sorties telles que la soudeuse, le convoyeur, etc. peuvent fonctionner séparément.

Ci-dessous la liste des éléments qui peuvent être contrôlés :

- MACHOIRE SENS HORAIRE
- MACHOIRE SENS ANTI HORAIRE
- CONVOYEUR DE SOUDURE
- CHAUFFE-COUTEAU

Exemple : Si le système a été bloqué ou pour une raison quelconque ne se déplace pas automatiquement, vous pouvez faire monter et descendre le cadre de soudure par ces commandes. Choisissez une ou les options dans le sens horaire ou anti-horaire et appuyez sur le bouton OK pour voir la sortie fonctionner.

- MACHOIRE SENS HORAIRE
- MACHOIRE SENS ANTI HORAIRE

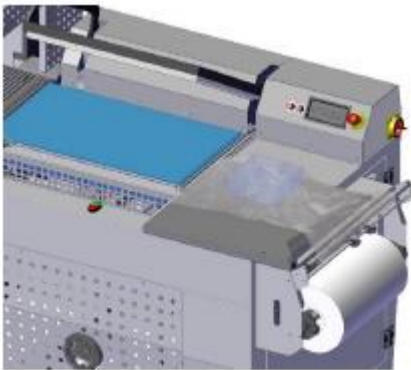
De la même manière, vous pouvez utiliser les options ci-dessus en appuyant sur le bouton OK et vous assurer que les sorties nécessaires sont actives.

13.0 EXECUTION DE LA PREMIERE SOUDURE

Pour effectuer la première soudure sur le film pour les modèles en version manuelle, la barre de soudure se ferme manuellement par l'opérateur (appliquer une pression de 5 kg) et sera maintenue fermée par le support magnétique aussi longtemps que le temps de processus.

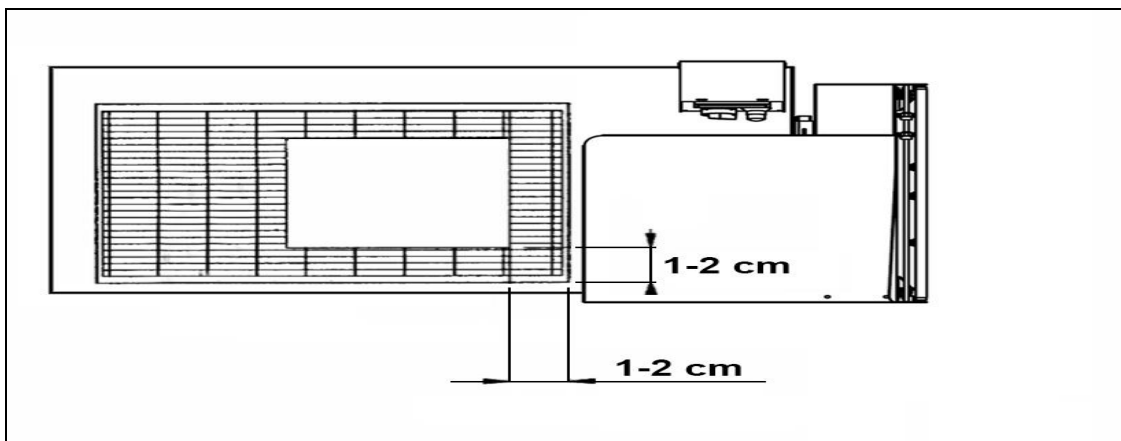
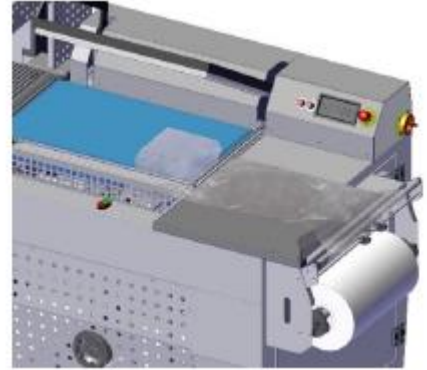
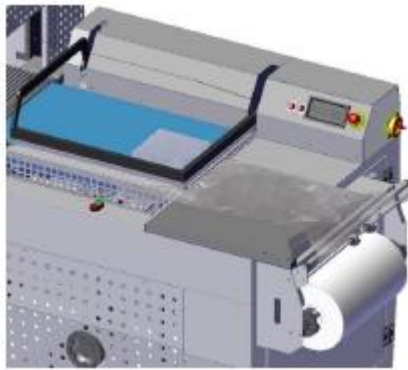
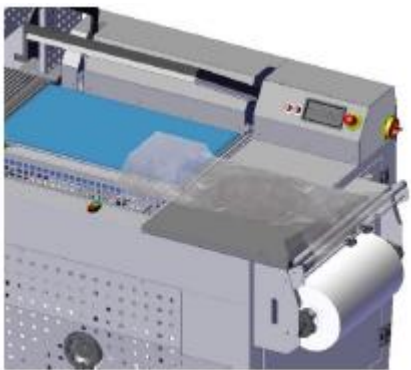
Sur les modèles version électrique, appuyez sur le bouton START et la barre de soudure se ferme automatiquement. Suivez ensuite les instructions de la page du contrôleur électronique et configurez les paramètres.

- Pour commencer la mise sous film, vous devez effectuer la première soudure. Abaissez la poignée du couvercle avec votre main gauche et faites une pression de 10 à 15 kg. La machine fonctionnera automatiquement et la première soudure sera effectuée. Avec la main droite, détachez le film de la lame de soudure. Le paquet est maintenant prêt à être emballé.



- Placez votre produit sur la table d'introduction avec suffisamment de film pour couvrir votre produit et faites-les glisser ensemble dans la zone de soudure. Assurez-vous que le support de film et le plateau d'introduction sont ajustés en fonction de la largeur du produit à emballer comme indiqué sur l'image ci-dessous.

• Le film et le produit doivent être positionnés à proximité du coin avant droit de la zone de soudure. Il doit y avoir une distance de 1 à 2 cm entre le bord inférieur droit et le produit, comme sur l'image ci-dessous.



14.0 FONCTIONNEMENT



Placez votre produit entre le film plié central et tenez la partie excédentaire d'une main. Cette partie constitue la chute de film.



Laissez l'excédent tomber dans le bac à chutes, à moins que votre machine ne soit équipée d'une application d'enroulement de chutes en option.



Ensuite, appuyez sur le bouton de démarrage pour lancer la soudure.



La barre de soudure se fermera pendant la période prédéterminée comme expliqué ci-dessus dans la section des configurations.



Une fois la soudure terminée, la barre s'ouvrira à nouveau et le tapis roulant motorisé commencera à fonctionner.

15.0 REGLAGE DE LA HAUTEUR DE LA COURROIE DU CONVOYEUR ET CENTRAGE SOUDURE

Pour une application d'emballage idéale, la soudure doit être située au centre de l'emballage. Vous pouvez avoir différentes tailles de produits à emballer et vous devrez peut-être ajuster le niveau de soudure pour chacun de vos produits. La soudure se produit là où la mâchoire se connecte à la lame de soudure.

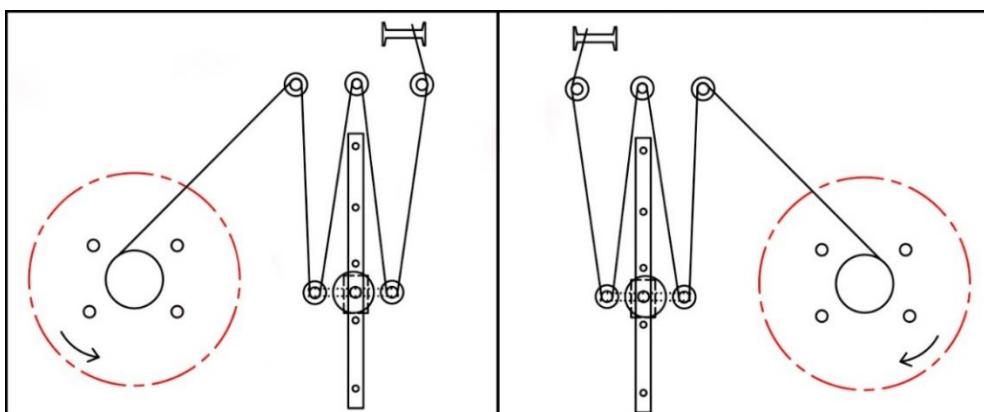
Étant donné que cet emplacement est le niveau de la ligne centrale, il est avantageux de déplacer la bande transporteuse motorisée de haut en bas en fonction de la hauteur du colis. Utilisez la roue située sous la bande transporteuse pour régler le niveau de hauteur du en fonction de la hauteur de votre colis.



16.0 OPTION ENROULEUR DE CHUTE

Le but est de collecter automatiquement les chutes de film par une unité d'enroulement de chute. Dans les applications standards, vous pouvez disposer du bac à chute, mais avec l'enrouleur de chute, les chutes de film sont collectées automatiquement à chaque application.

Le schéma ci-dessous montre comment installer l'enrouleur de chute. Suivez les instructions et assurez-vous d'attacher l'extrémité du film à l'enrouleur afin qu'il soit fixé à l'unité d'enroulement.



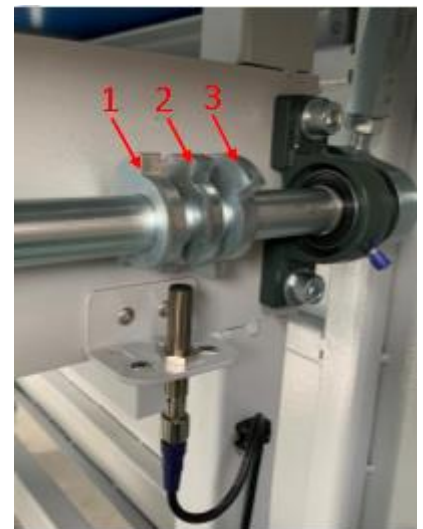
- Une fois l'enrouleur de chute plein, ouvrez le capot avant en tournant le bouton situé au centre de l'enrouleur.

- Coupez le film qui se connecte à la machine.
- Enlever toutes les chutes collectées et relier l'extrémité de la garniture.
- Enfin, fermez le capot avant en tournant le bouton.

17.0 PARAMETRES DU CAPTEUR DE POSITION D'OUVERTURE DE LA BARRE DE SOUDURE

Il existe 3 réglages différents de position d'ouverture de la barre de soudure. La barre de soudure s'ouvre tant que la came est détectée par le capteur. La hauteur d'ouverture peut être ajustée en fonction de l'emplacement des capteurs. Les 3 cames offrent différentes options de détection :

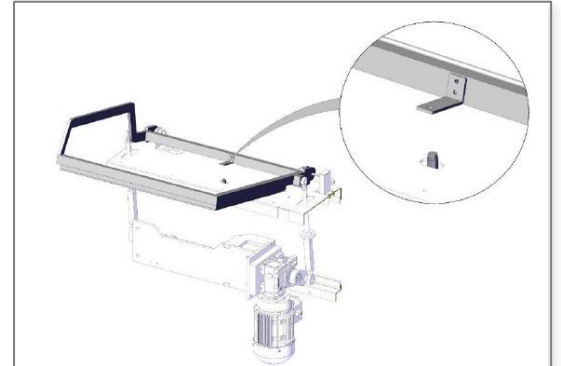
1. Ouverture minimale de la barre de soudure
2. Ouverture de la barre de soudure par défaut
3. Ouverture maximale de la barre de soudure



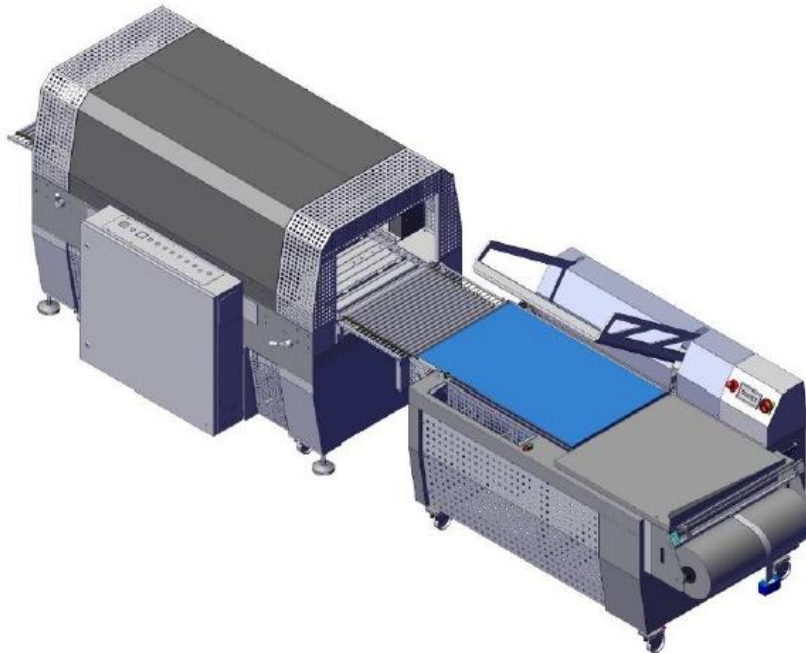
Le niveau 2 est l'ouverture par défaut de la barre de soudure. Si ce niveau n'est pas suffisant pour votre application, veuillez déplacer le capteur au niveau supérieur suivant.

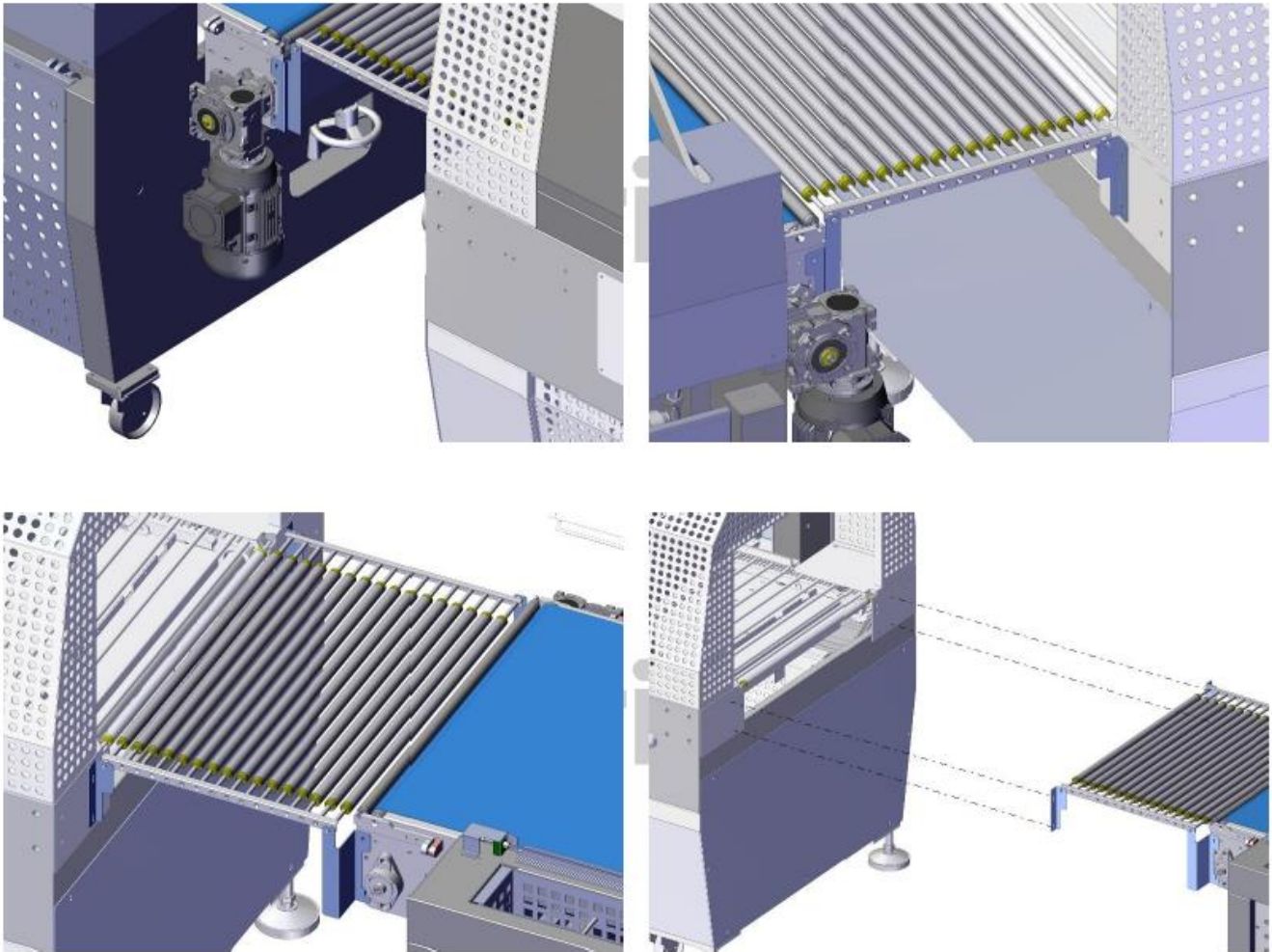
18.0 CAPTEUR DE SECURITE BARRE DE SOUDURE

L'image ci-dessous indique le capteur de sécurité de la barre de soudure. Pendant le scellage, si ce capteur n'est pas détecté, le système activera le mécanisme de sécurité et s'ouvrira à nouveau. Ce capteur fonctionne de manière synchronisée avec le capteur du bras de la barre de soudure.



19.0 EN OPTION CONVOYEUR DE TRANSITION POUR TUNNEL





20.0 ENTRETIEN PÉRIODIQUE

Attention:

Veillez éteindre l'ensemble du système et retirer le câble principal de la prise d'alimentation.

Retirez tout résidu sur la lame de coupe et à l'intérieur du support de lame. Il est plus facile de nettoyer le matériau fondu pendant que la barre de soudure est encore chaude.

Essayez le corps principal avec un chiffon humide. Nous ne vous recommandons pas d'utiliser un article chimique pour enlever la saleté car le matériau peut être endommagé.

Vérifiez si la bande de téflon sur le cadre de soudure est endommagée. Si tel est le cas, remplacez-le par celui de rechange fourni. Il s'agit d'un ruban auto-adhésif et veillez à l'appliquer le plus plat possible.

Vérifiez si le tampon en caoutchouc est suffisamment plat. Sinon, remplacez-le. Vous pouvez l'insérer manuellement dans le canal.



Note importante :

Compte tenu de la structure élastique du matériau, ne pas trop l'étirer lors de l'application. Ce doit être presque une surface plane.

Vérifiez l'intérieur de toute la machine et assurez-vous que l'environnement de travail est propre.

Vérifiez le bras de transmission de puissance connecté au moteur et au système de bras de soudure en L. Il y a un ressort avec un mécanisme intérieur et extérieur et il doit toujours être graissé. Il doit être vérifié tous les 6 mois.

Les bandes transporteuses de la machine doivent toujours être vérifiées et toutes les pièces et rebuts sales doivent être enlevés.

Gardez les barres à rouleaux du convoyeur toutes plates et la rotation peut être effectuée facilement.

21.0 MAINTENANCE

- Vérifiez s'il y a un bruit inhabituel dans le système mécanique. Assurez-vous que tout est normal. Sinon, vérifiez l'emplacement du bruit.
- La lame de coupe peut se casser ou se détériorer avec le temps. Elle doit être changée.

Comment changer la lame de soudure :

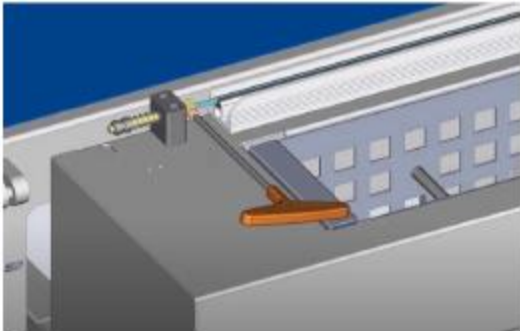


Attention:

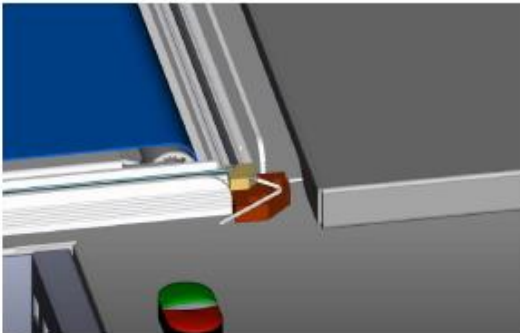
Veillez éteindre l'ensemble du système et retirer le câble principal de la prise d'alimentation. Veuillez vérifier si la lame de coupe est suffisamment froide pour être touchée.



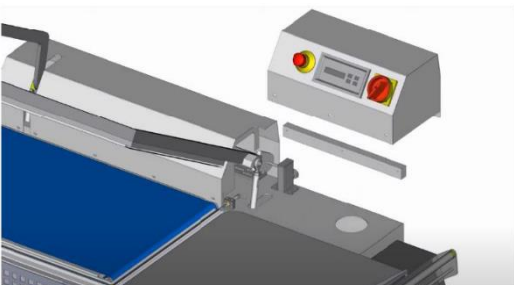
La lame de soudure est maintenue fermement à l'intérieur d'un lit de fibres. Pour pouvoir changer la lame, vous devez d'abord ouvrir le couvercle de l'unité de tension. Par conséquent, dévissez d'abord le raccord du couvercle.



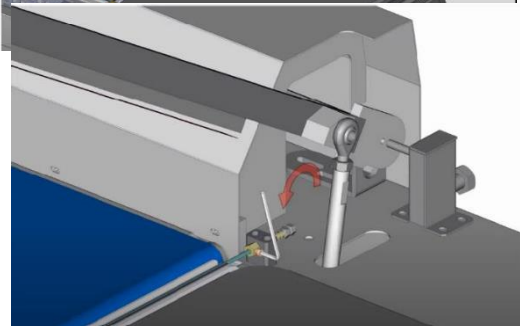
Ensuite, desserrez l'unité de tension du fil à ressort. Vous appliquerez également la même méthode à l'arrière de la lame.



Le matériau isolant du coin maintient fermement le coin du fil. Alors, desserrez d'abord les vis et assurez-vous que le fil sort de son lit de fibres.



Ouvrez le couvercle du panneau de commande pour pouvoir atteindre l'arrière de la lame.



Comme dernière étape, desserrez également l'unité de tension à ressort.

La lame de soudure est prête à être retirée et remplacée.



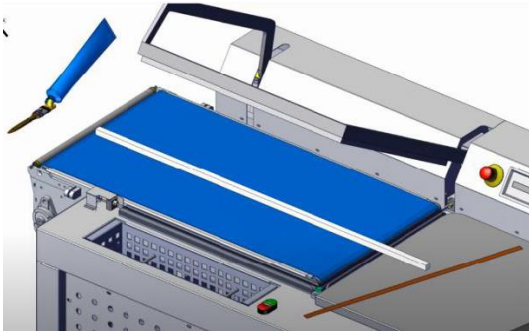
Note importante :

Mettez la machine en marche et vérifiez à nouveau si la lame de soudure fonctionne correctement. Si vous pensez que la lame de soudure a été réglée à une température plus élevée que ce dont vous pourriez

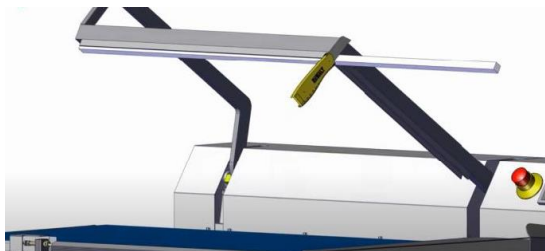
avoir besoin, réduisez les paramètres POWER et assurez-vous que vous travaillez avec les valeurs correctes.

Comment changer le silicone et le ruban téflon

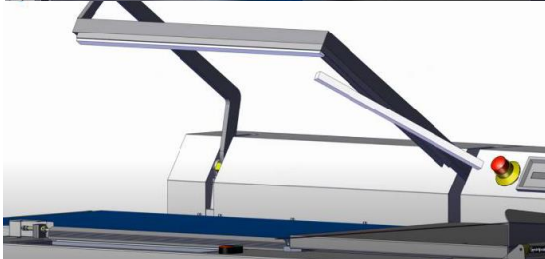
Retirez le profil silicone usé.



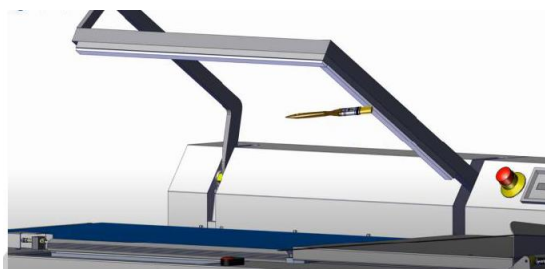
Appliquez une colle forte sur le support en aluminium.



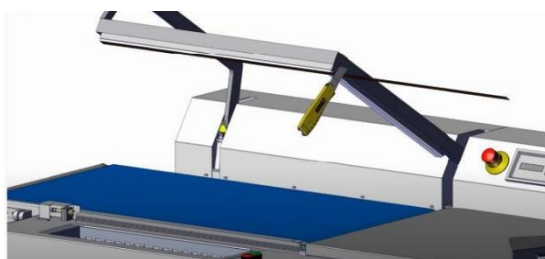
Le tampon d'étanchéité est livré en une seule pièce longue. Coupez le morceau jusqu'à la fin de la partie en aluminium.



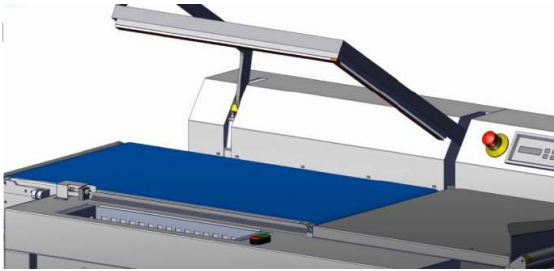
Appliquez la partie restante de l'autre côté.



Avant d'appliquer le ruban téflon, vous pouvez également appliquer de la colle sur la passe d'étanchéité. Cela maintiendra le ruban en téflon même pendant une période plus longue.



Ne coupez pas le ruban téflon de l'extrémité du tampon d'étanchéité. Laissez 1 cm d'espace supplémentaire au niveau du ruban lors de la découpe et assurez-vous de recouvrir les côtés avec cet excédent.



Appliquez également la même méthode de l'autre côté.

22.0 TABLEAU D'ENTRETIEN PERIODIQUE

	DESCRIPTION	CONTRÔLE	FREQUENCE
1	La barre de soudure doit être nettoyée avec du film POF.	Chiffon doux ou boule de film	1-2 fois par jour
2	Son de décalage mécanique. Son anormal.	Ecouter	Tous les jours
3	Resserrez les boulons et les connexions desserrés.	Vérifier	1 fois par semaine
4	Le téflon de la lame de soudure doit être visuellement inspectée.	Vérifier	1 fois par mois
5	Les lames et les arbres d'articulation qui assurent le mouvement de haut en bas du système de soudure doivent être inspectés visuellement.	Vérifier	Tous les 3 mois

23.0 DEPANNAGE



Attention : Assurez-vous d'avoir pris les mesures de sécurité nécessaires.

La machine ne s'allume pas:

- Vérifiez si la fiche est connectée à la ligne de tension appropriée.
- Vérifiez si l'interrupteur est sur ON.
- Vérifiez l'armoire électrique si les fusibles sont tous en position haute droite.

La machine ne coupe pas

-Vérifiez si votre lame de coupe est cassée. Si tel est le cas, remplacez-la par un de rechange comme décrit dans ce manuel.

-Vérifiez le fusible de la lame de coupe (voir schéma électrique).

-Vérifiez que le capteur sur le côté droit du cadre de soudure envoie le signal de déclenchement à chaque cycle.

La machine ne coupe pas correctement:

- Vérifiez que le caoutchouc et le téflon du cadre de soudure sont suffisamment droits et plats.

- Assurez-vous que vous appliquez une force d'environ 5 kg lorsque vous fermez le cadre de soudure.

Le couteau devient rouge:

- Réduisez la température du couteau à partir du panneau de commande.

- Si vous ne parvenez toujours pas à réduire la température, appelez votre service après-vente.

Le bande transporteuse ne fonctionne pas:

- Vérifiez que la connexion est correcte comme indiqué sur le schéma électrique.

- Vérifiez si les disjoncteurs sont tous opérationnels

La bande transporteuse tourne dans le mauvais sens:

-Vérifiez si vous avez correctement effectué la connexion électrique. Sinon, changez la séquence de phase électrique (faites appel à un technicien de service).

24.0 INFORMATIONS POUR COMMANDE DE PIÈCES

24.1 Généralités

Certains composants, pour leur contribution à la sécurité, sont à considérer comme essentiels et nécessitent donc des vérifications périodiques. Effectuer un contrôle visuel de l'état général de la machine à des échéances déterminées, de façon à maintenir la machine efficace et sécurisée.

FRANCO PACK reconnaît certains éléments comme des pièces d'usure, qui doivent être remplacés à cause de l'usure quotidienne. Le temps exact quant au moment où ces composants deviennent trop usés pour assurer un fonctionnement de qualité est inconnu. Toutes les pièces ou les accessoires nécessaires pour une machine FRANCO PACK peuvent être obtenus par le service des pièces détachées. Cette section fournit des informations générales sur le service pièces détachées FRANCO PACK.

24.2 Département pièces détachées

FRANCO PACK - 6 rue de Saussure - 94000 Créteil - France
Tel : +33(0)1.45.13.94.40 / E-mail: info@francopack.fr
www.francopack.fr - www.dem.fr

Le service des pièces détachées est ouvert du lundi au vendredi de 9h00 à 17h00 (le vendredi jusqu'à 16h00). Lors de la demande de pièces pour votre machine, les informations suivantes permettront d'accélérer le processus.

1. Modèle de votre machine
2. Numéro de série
3. Référence et désignation de la pièce
4. Quantité à commander
5. Numéro de commande
6. Adresse de livraison

Votre commande sera traitée beaucoup plus rapidement si ces informations sont données. Nos colis sont expédiés via TNT et sont facturés en fonction du poids. Vous avez également la possibilité de faire appel à votre transporteur ; le confirmer au moment de la commande. Tous les efforts seront faits pour expédier les pièces aussi vite que possible.

25.0 LISTE DE PIÈCES DÉTACHÉES

REFERENCE	DESIGNATION
103-Y090010130	LAME DE SOUDURE TEFLONNÉE 115 CM DEM4e / L4e
103-Y090010800	LAME DE SOUDURE TEFLONNÉE 145cm L6e
103-Y030087182	REGLETTE ISOLANTE LONGITUDINALE 585 mm DEM4e / L4e
103-Y030087138	REGLETTE ISOLANTE LONGITUDINALE LG 805mm L6e
103-Y030087181	REGLETTE ISOLANTE TRANSVERSALE 415 mm DEM4e / L4e
103-Y030087139	REGLETTE ISOLANTE TRANSVERSALE LG645 mm L6e
103-Y010020012	SILICONE 30 SHORE 15X15 DEM4e "Vendu au mètre"
103-Y010190021	TEFLON ADHÉSIF 15mm "vendu au mètre"
103-Y110013400	ISOLATEUR TENDEUR FIXATION LAME DEM4E / L4e
103-Y010050024	ISOLATEUR D'ANGLE DEM4e / L4e
103-Y110013422	MOLETTE DE PERFORATION DEM4E / L4e / L6e
103-Y110013420	FREIN MOLETTE DE PERFORATION DEM4E / L4e / L6e
103-Y010070043	VOLANT MANIVELLE MONTE DESCENTE TAPIS D'ÉJECTION DEM4E / L4e / L6e
103-Y110010113	GUIDE FILM RECUPERATEUR DE CHUTE
103-Y020640021	PANNEAU DE CONTRÔLE DEM4e / L4e
103-Y020100071	INTER GENERAL DEM4E / L4e / L6e
103-Y020100320	BOUTON MARCHÉ / ARRÊT
103-Y020085101	BOUTON ARRÊT D'URGENCE
103-Y020010140	POTENTIOMÈTRE DEM4E / L4e / L6e