



Machines de mise sous film

**H25S - H25SA - H25SX - H35S**

**MANUEL D'UTILISATION ET D'ENTRETIEN**





# MANUEL D'UTILISATION ET D'ENTRETIEN

*Machine à emballer angulaire manuelle ou semi-automatique*

## H25S- H25 SA H25SX- -H35S

CODE MANUEL: **DM210714**

DATE DE CREATION: **06.12.2012**

REVISION: **A**

DATE DE VERSION: **03.04.2013**



## PREFACE

En vous remerciant de la préférence accordée, la société DEM est heureuse de vous accueillir dans le grand cercle de sa Clientèle et formule le souhait que l'utilisation de cette machine soit pour vous un motif de pleine satisfaction.

Ce manuel est utilisable pour le modèle **H25S - H25SA - H25SX - H35S** et a été réalisé pour vous mettre dans les conditions de pouvoir intervenir sur différents organes, d'en comprendre les différentes opérations d'entretien et d'intervention.

Pour obtenir une bonne efficacité, une bonne durée et un bon rendement, nous recommandons d'observer scrupuleusement les normes prescrites ici.



**LIRE ATTENTIVEMENT ET COMPLETEMENT CE MANUEL AVANT D'INSTALLER LA MACHINE.**

**CE MANUEL FAIT PARTIE INTEGRANTE DE LA MACHINE, IL DOIT DONC L'ACCOMPAGNER JUSQU'A SON ELIMINATION.**

La société DEM n'assume aucune responsabilité concernant les conséquences directes ou indirectes dues à une utilisation propre ou impropre de cette publication et se réserve le droit d'effectuer des modifications techniques sur ses systèmes et sur ce manuel sans aucun préavis.



# TABLE DES MATIERES

<b>DECLARATION CE DE CONFORMITE</b> .....	<b>5</b>
<b>1. NORMES ET AVERTISSEMENTS GÉNÉRAUX</b> .....	<b>9</b>
1.1 COMMENT LIRE ET UTILISER LE MANUEL .....	9
1.2 GARANTIE ET EXCLUSION DES RESPONSABILITES .....	9
1.3 REFERENCES NORMATIVES .....	10
1.4 LEGENDE DES SYMBOLES .....	11
<b>2. INSTALLATION DE LA MACHINE</b> .....	<b>13</b>
2.1 DESCRIPTION DES COMPOSANTS DE LA MACHINE .....	13
2.2 POIDS ET DIMENSIONS DE LA MACHINE EMBALLEE .....	16
2.3 POIDS ET DIMENSIONS DE LA MACHINE .....	16
2.4 TRANSPORT ET DESEMBALLAGE .....	17
2.5 MONTAGES CONFIS À L'UTILISATEUR .....	18
2.6 CONNEXION ELECTRIQUE .....	22
2.7 DONNEES D'INSTALLATION ELECTRIQUE .....	22
2.8 CONDITIONS D'UTILISATION .....	23
2.9 DEMOLITION ET ELIMINATION .....	23
<b>3. INFORMATIONS SUR LA MACHINE</b> .....	<b>25</b>
3.1 DESCRIPTION DE LA MACHINE .....	25
3.2 DESCRIPTION DES ZONES DANGEREUSES .....	25
3.3 FONCTIONNEMENT AUTOMATISÉ DES MACHINES .....	29
3.4 DONNEES D'IDENTIFICATION ET DONNEES TECHNIQUES DE LA MACHINE .....	29
3.5 SPÉCIFICATIONS TECHNIQUES DU PRODUIT .....	30
3.6 CARACTERISTIQUES DU FILM .....	31
3.7 DETERMINATION DE LA LARGEUR DU FILM .....	31
3.8 OPERATION DE SOUDURE DU FILM .....	32
3.9 OPERATION DE THERMORETRACTION DU FILM .....	32
<b>4. PRÉPARATION À L'UTILISATION DE LA MACHINE</b> .....	<b>33</b>
4.1 POSITIONNEMENT DE LA BOBINE ET PASSAGE DU FILM .....	33
4.2 REGLAGE DES PERFORATEURS DU FILM .....	33
4.3 RÉGLAGE DU PLAN DE CONDITIONNEMENT (H25SA-H25SX) .....	34
4.4 REGLAGE DE LA HAUTEUR DE LA GRILLE PORTE-PRODUIT .....	34
4.5 RÉGLAGE DE L'OUVERTURE DE LA CLOCHE .....	34
4.6 POSITIONNEMENT DU SUPPORT PORTE-BOBINE ET DU PLATEAU PORTE-PRODUIT .....	35
4.7 UTILISATION DU DISPOSITIF DE RÉCUPÉRATION DES ROGNURES (EN OPTION) .....	36
4.8 PREMIERE SOUDURE DU FILM .....	37
4.9 EMBALLAGE DES PRODUITS .....	38
<b>5. FONCTIONNEMENT ET UTILISATION</b> .....	<b>41</b>
5.1 INTERFACE PANNEAU OPERATEUR .....	41
5.2 ALLUMAGE DE LA MACHINE .....	42
5.3 ACTIVATION ET ARRÊT DU CYCLE DE CONDITIONNEMENT SUR LE MODÈLE SEMI-AUTOMATIQUE H25SX .....	42
5.4 ARRÊT DE LA MACHINE EN CAS D'URGENCE (H25SA-H25SX) .....	42
5.5 SAUVEGARDE D'UN PROGRAMME .....	43
5.6 MENU PARAMETRES .....	44
5.7 ACCES AU MENU RESERVE .....	47
5.8 DESCRIPTION DES SYMBOLES DU DISPLAY .....	48

<b>6.</b>	<b>NETTOYAGE ET ENTRETIEN .....</b>	<b>49</b>
6.1	AVERTISSEMENTS ET PRECAUTIONS GENERALES .....	49
6.2	NATURE ET FREQUENCE DES CONTROLES ET DES INTERVENTIONS D'ENTRETIEN .....	51
6.3	REPLACEMENT DE LA LAME DE SOUDURE .....	52
6.4	REPLACEMENT DU PTFE ET DU CAOUTCHOUC SILICON .....	52
6.5	CONTRÔLE DU LIQUIDE DE REFROIDISSEMENT Ì.....	53
6.6	ACCÈS AU TABLEAU ÉLECTRIQUE Ì.....	53
6.7	ZONES D'ACCES DE LA MACHINE POUR LES INSPECTIONS .....	54
<b>7.</b>	<b>ANOMALIES ET PANNES - COMMENT Y REMÉDIER .....</b>	<b>57</b>
7.1	SOLUTIONS AUX PROBLEMES DE FONCTIONNEMENT .....	57
7.2	AFFICHAGES D'ERREURS ET MESSAGES DU DISPLAY .....	58

## CHAPITRE 1 - NORMES ET AVERTISSEMENTS GÉNÉRAUX

### 1.1 COMMENT LIRE ET UTILISER LE MANUEL

Ce manuel constitue partie intégrante de la machine et il doit donc être conservé pendant toute sa durée et devra être fourni à d'éventuels propriétaires suivants.

#### **But du manuel d'utilisation et d'entretien**

Avant d'effectuer toute opération sur la machine, il est obligatoire de lire attentivement ce manuel et l'éventuelle documentation annexée afin d'éviter de possibles dommages à la machine elle-même, aux personnes et aux choses.

Il est important de conserver le manuel et tous les documents annexés dans un lieu facilement accessible, près de la machine et connu de tous les utilisateurs (opérateurs et personnel chargé de l'entretien), de façon à ce qu'ils puissent être consultés rapidement quand les circonstances les rendent nécessaires.

La société DEM ne se considérera pas responsable pour d'éventuels pannes, accidents ou inconvénients divers dus au manque de respect des prescriptions contenues dans ce manuel d'utilisation ou causés par des modifications et installations d'accessoires non autorisés.

#### **Conservation du manuel d'utilisation et d'entretien**

- Conserver avec soin le manuel d'utilisation et d'entretien.
- Ne pas enlever, déchirer ou réécrire des parties du manuel d'utilisation et d'entretien.
- S'assurer que tout amendement parvenu soit incorporé dans le texte.

#### **Consultation du manuel d'utilisation et d'entretien**

La consultation de ce manuel est facilitée par l'insertion, dans les premières pages, d'un sommaire qui permet de localiser rapidement les sujets décrits.

#### **Méthodologie de mise à jour du manuel en cas de modifications à la machine**

Les descriptions et les illustrations de ce manuel sont à considérer sans engagement. La société DEM se réserve le droit (mis à part les caractéristiques essentielles) d'apporter des modifications à tout moment aux machines en question, dans un but d'amélioration de fonctionnement, commercial et esthétique, sans obligation de mettre à jour les manuels et la production précédents, sauf cas exceptionnels.

D'éventuelles mises à jour du manuel ou intégrations seront à considérer partie intégrante du manuel. Nous vous remercions à l'avance pour les suggestions qui seront indiquées afin d'effectuer d'éventuelles améliorations ultérieures.

### 1.2 GARANTIE ET EXCLUSION DES RESPONSABILITES

DEM décline toute responsabilité dérivant de :

- défauts d'alimentation électrique et pneumatique;
- carence d'entretien;
- pollution venant de l'extérieur de la machine;
- modifications et réparations non autorisées;



- utilisation de pièces de rechange non originales;
- événements exceptionnels comme les séismes, inondations, incendies.

La machine est envoyée au client prête à être installée, après avoir passé avec succès, en usine, tous les tests et essais prévus, conformément aux lois en vigueur. La garantie a une validité de 365 jours à partir de la date d'achat. Pendant la période de garantie, DEM s'engage à éliminer d'éventuels vices de construction ou défauts, à condition que soit effectué l'entretien périodique et que soient toujours utilisées les pièces originales. Sont exclus de la garantie : le matériel de consommation, les détails sujets à une normale usure ou rupture, d'éventuelles pannes causées par des agents atmosphériques, le transport de la machine auprès du centre assistance et la main d'œuvre. La garantie est valable uniquement pour l'acheteur original et à condition que le certificat de garantie soit dûment rempli dans chacune de ses parties et envoyé au maximum 20 jours après la date d'achat. Les réparations effectuées sous garantie n'interrompent pas et n'étendent pas la période de garantie.

La garantie deviendra nulle et sans effet, immédiatement, dans les cas suivants:

- > utilisation inadaptée de la machine
- > variation des conditions de procédure
- > manipulation non autorisée de la part de tiers
- > manque de respect de ce qui est indiqué dans le manuel d'instructions
- > absence d'utilisation de pièces de rechange du constructeur

### 1.3 REFERENCES NORMATIVES

Les modèles de machine contenus dans ce manuel sont conformes aux Dispositions Législatives qui répondent aux Directives indiquées ci-dessous.

#### Directives Européennes appliquées à l'équipement et/ou ensemble:

- 2006/42/CE - Directive concernant le rapprochement des législations des Etats membres à propos des machines.
- 2006/95/CE - Directive sur la basse tension.
- 2004/108/CE - Directive sur la compatibilité électromagnétique.

#### Normes techniques appliquées à l'équipement et/ou ensemble:

- UNI EN ISO 12100-1:2009 - Sécurité de la machine - Concepts essentiels, principes généraux de conception: terminologie, méthodologie.
- UNI EN ISO 12100-2:2009 - Sécurité de la machine - Concepts essentiels, principes généraux de conception: principes techniques.
- UNI EN ISO 13849-1:2008 + AC:2009 - Sécurité de la machine - Parties de système et de commande liées à la sécurité - Partie 1: principes généraux pour la conception.
- CEI EN 60204-1:2006-06 - Sécurité de la machine - Equipements électriques des machines - Partie 1: règles générales.
- UNI EN ISO 14121-1:2007 - Sécurité de la machine - Principes pour l'évaluation du risque.

## 1.4 LEGENDE DES SYMBOLES

Toutes les instructions et remarques contenues dans ce manuel sont souvent associées à des symboles particuliers. Dans le tableau suivant, leur signification est décrite.

	<p><b>NOTA BENE!</b></p> <p>Indique des informations utiles pour la consultation du manuel et pour le bon fonctionnement de la machine.</p>
	<p><b>AVERTISSEMENT!</b></p> <p>Indique les situations de risque pour la machine et/ou pour le produit d'usinage.</p>
	<p><b>ATTENTION!</b></p> <p>Indique les situations de risque pour les personnes et suggère des normes de comportement.</p>
	<p><b>ZONE A HAUTE TENSION!</b></p> <p>Danger d'électrocution à l'intérieur du tableau électrique.</p>
	<p><b>MISE A LA TERRE</b></p> <p>La mise à la terre de l'installation est obligatoire.</p>
	<p><b>DANGER DE COUPURE!</b></p> <p>Faire attention aux membres supérieurs.</p>
	<p><b>DANGER DE BRULURE!</b></p> <p>Attention à ne pas entrer en contact avec des surfaces à haute température.</p>
	<p><b>DANGER D'ECRASEMENT!</b></p> <p>Attention à ne pas se faire écraser des parties du corps, notamment les membres supérieurs.</p>
	<p><b>DANGER ORGANES EN MOUVEMENT!</b></p> <p>Attention à ne pas intervenir sur des engrenages ou systèmes mécaniques pendant leur mouvement.</p>
	<p><b>DANGER D'ELECTROCUTION - COUPER LA TENSION AVANT D'ŒUVRER</b></p> <p>Avant d'effectuer les opérations indiquées, s'assurer d'avoir coupé la tension.</p>
	<p><b>VERIFIER LE MODELE DE LA MACHINE ACHETEE</b></p> <p>Avant d'œuvrer, s'assurer que les indications se réfèrent bien au modèle de machine acheté.</p>

	<b>AGENT DE MAINTIEN MECANIQUE</b>
	<b>AGENT DE MAINTIEN ELECTRIQUE</b>
	<b>UTILISATION DES CHAUSSURES DE SECURITE OBLIGATOIRE</b>
	<b>UTILISATION DES PROTECTIONS D'OREILLES OBLIGATOIRE</b>
	<b>UTILISATION DES GANTS OBLIGATOIRE</b>
	<b>VETEMENTS OBLIGATOIRES</b>
	<b>LUNETTES OBLIGATOIRES</b>

## CHAPITRE 2 - INSTALLATION DE LA MACHINE

### 2.1 DESCRIPTION DES COMPOSANTS DE LA MACHINE



#### A) MODELLE -H25S-H35S

1	PORTE-BOBINE
2	PERFORATEURS FILM
3	PLATEAU PORTE-PRODUIT D'ENTRÉE
4	CLOCHE EN PLEXIGLAS
5	LAME DE SOUDURE
6	THERMORÉSISTANCE (FOUR)

7	TABLEAU ÉLECTRIQUE
8	INTERRUPTEUR GÉNÉRAL
9	PANNEAU OPÉRATEUR
10	ÉLECTROAIMANT
11	MICRORUPTEUR DE DÉBUT DE CYCLE
12	CHARIOT PORTE-MACHINE

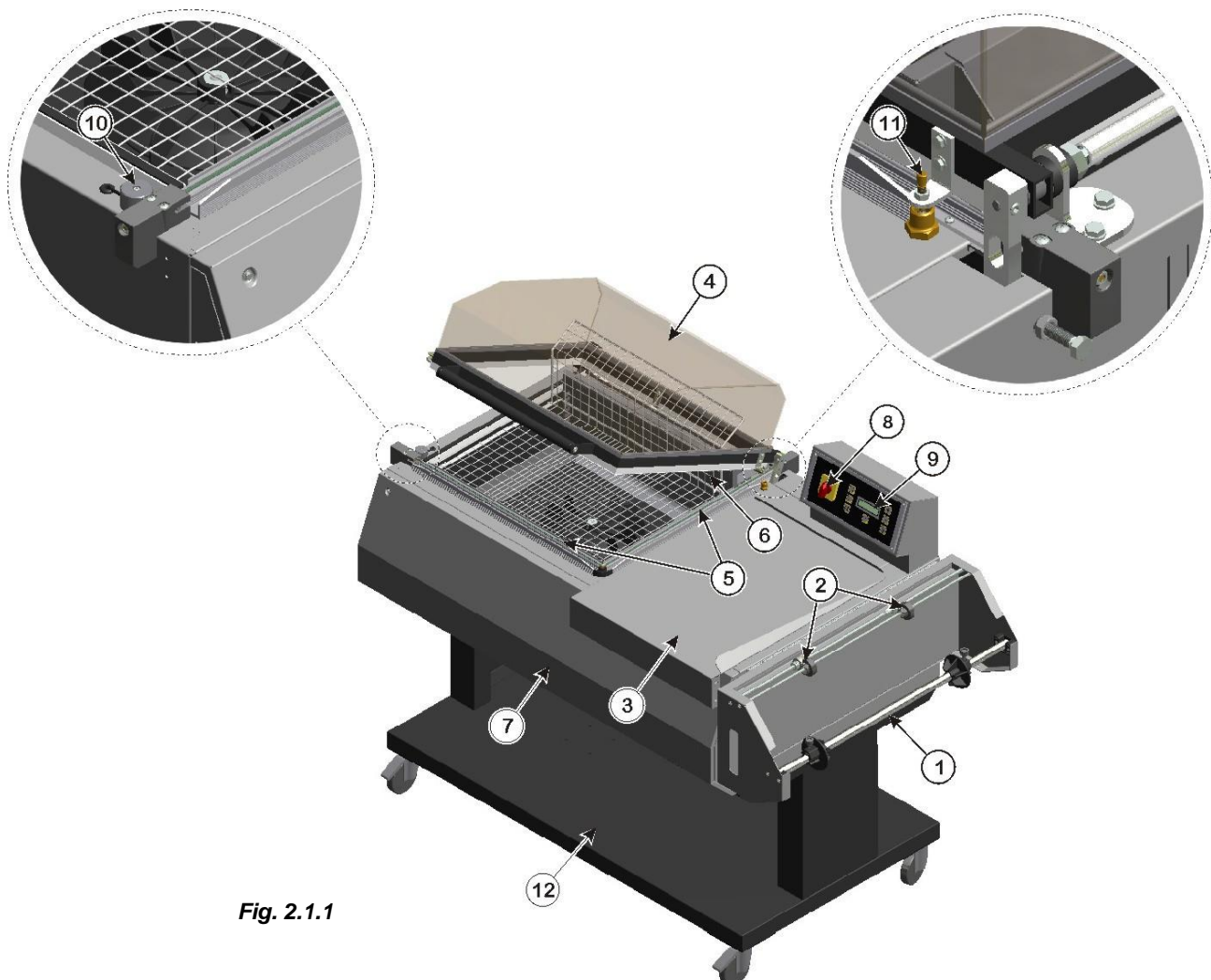


Fig. 2.1.1





**B) MODELLE H25 SA**

1	PORTE-BOBINE
2	PERFORATEURS FILM
3	PLATEAU PORTE-PRODUIT D'ENTRÉE
4	CLOCHE EN PLEXIGLAS
5	LAME DE SOUDURE
6	THERMORÉSISTANCE (FOUR)
7	TABLEAU ÉLECTRIQUE
8	INTERRUPTEUR GÉNÉRAL

9	PANNEAU OPÉRATEUR
10	ÉLECTROAIMANT
11	MICRORUPTEUR DE DÉBUT DE CYCLE
12	GROUPE DE REFROIDISSEMENT
13	CONVOYEUR DE SORTIE
14	CONVOYEUR À ROULEAUX
15	CHARIOT PORTE-MACHINE

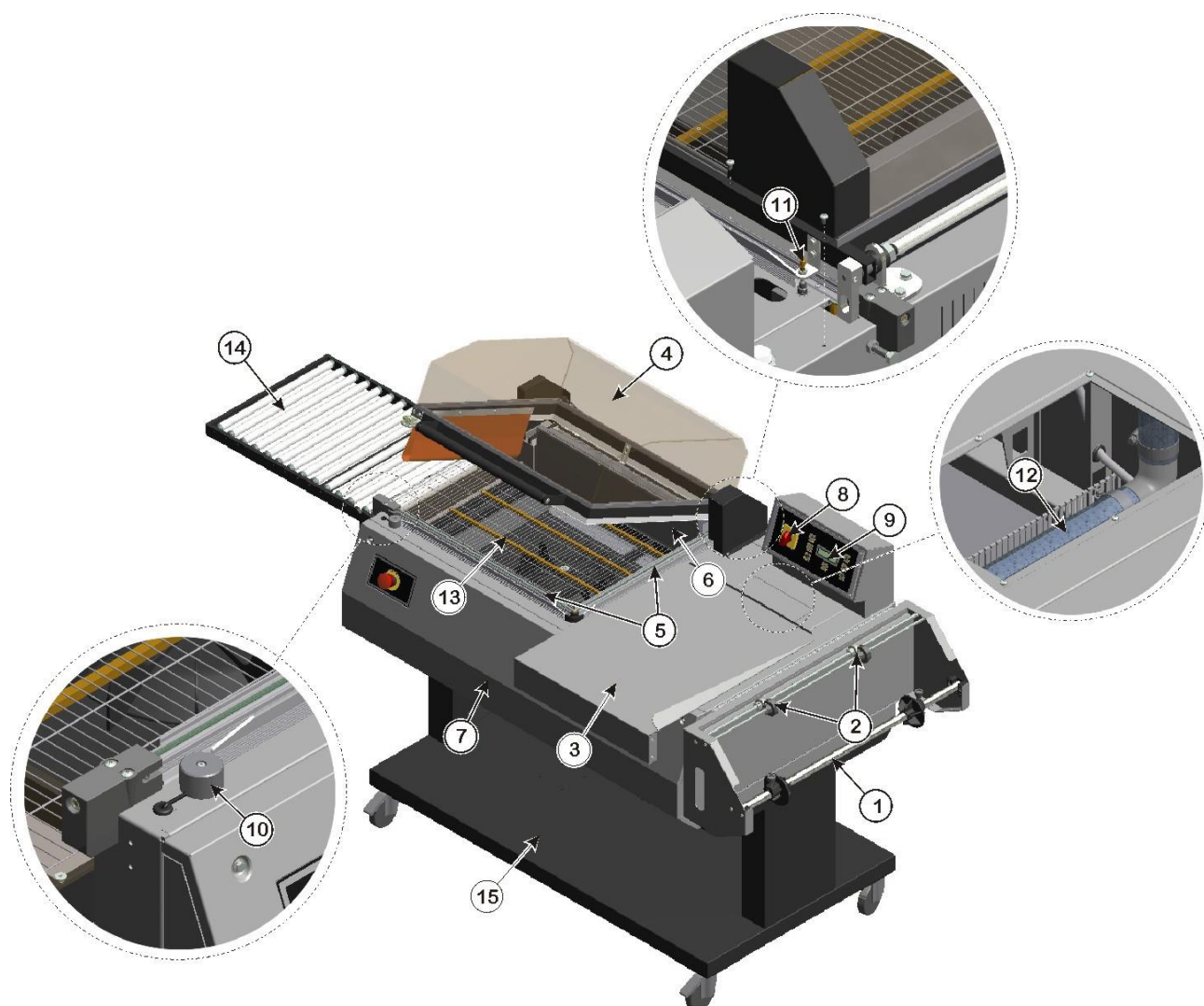


Fig. 2.1.2





**C) MODELLE H25 SX**

1	PORTE-BOBINE
2	PERFORATEURS FILM
3	PLATEAU PORTE-PRODUIT D'ENTRÉE
4	CLOCHE EN PLEXIGLAS
5	LAME DE SOUDURE
6	THERMORÉSISTANCE (FOUR)
7	TABLEAU ÉLECTRIQUE

8	INTERRUPTEUR GÉNÉRAL
9	PANNEAU OPÉRATEUR
10	MICRORUPTEUR DE DÉBUT DE CYCLE
11	GROUPE DE REFROIDISSEMENT
12	CONVOYEUR DE SORTIE
13	CONVOYEUR À ROULEAUX
14	CHARIOT PORTE-MACHINE

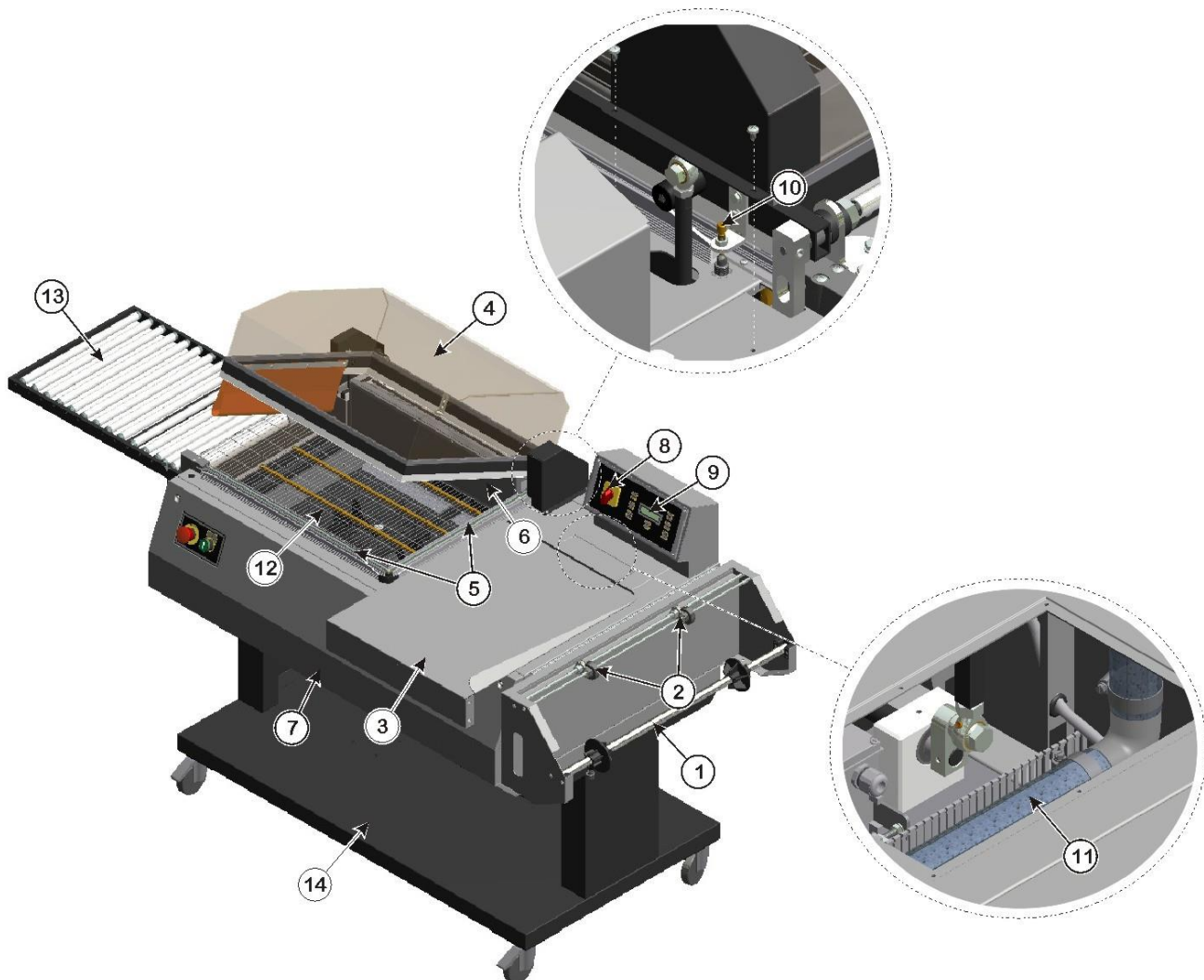


Fig. 2.1.3





## 2.2 POIDS ET DIMENSIONS DE LA MACHINE EMBALLEE

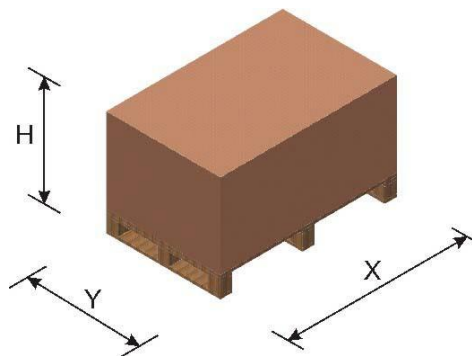


Fig. 2.2.1

	-	H25S	H25SA	H25SX	H35S
X (mm)	1170	1500	1500	1500	2115
Y (mm)	870	1000	1000	1000	1110
H (mm)	725	850	850	850	1295
POIDS (kg)	114	150	170	187	244

## 2.3 POIDS ET DIMENSIONS DE LA MACHINE

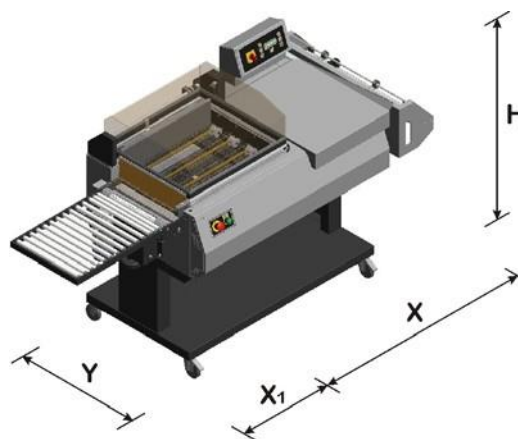


Fig. 2.3.1

	-	H25S	H25SA	H25SX	H35S
X (mm)	1230	1420	1520	1520	1895
X1 (mm)	-	-	490	490	-
Y (mm)	680	790	790	790	1055
H (mm)	1060	1115	1115	1115	1190
POIDS (kg)	95	121	140	156	191



## 2.4 TRANSPORT ET DEBALLAGE

La société DEM, en fonction de la modalité de transport et du type de produit à envoyer, utilise des emballages adéquats pour garantir l'intégrité et la conservation pendant le transport.

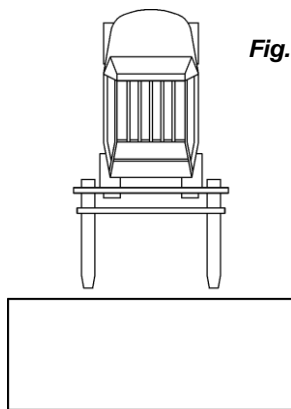


Fig. 2.4.1

Durant le transport et positionnement de la machine, il est recommandé de manœuvrer avec beaucoup de précaution. Le transporteur est responsable de tout dommage avvenu pendant le transport. Déballez l'unité en faisant attention à ne pas endommager les parties exposées.

Les activités de mouvement du module de la machine doivent être effectuées au moyen de systèmes qui agissent d'en bas; il n'est pas possible, vu les modalités d'emballage, d'utiliser des systèmes qui agissent pas le haut. Soulever la machine de façon centrale, du côté le plus long, et régler la position des fourches du chariot élévateur au plus grand entraxe possible.

Déballez la machine selon la description ci-dessous.

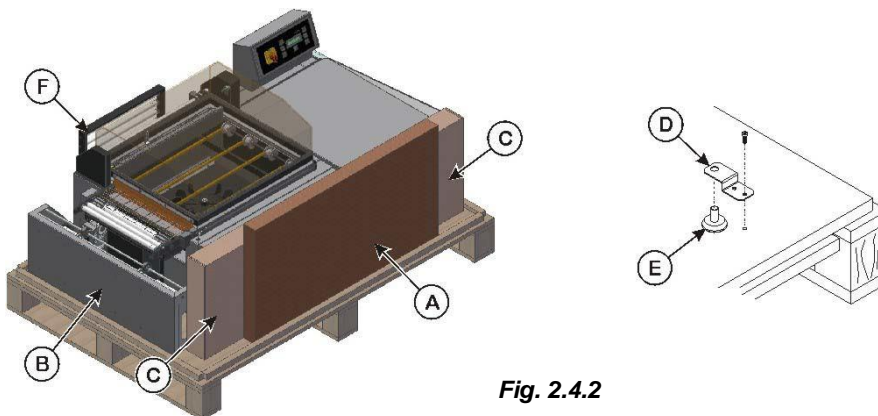


Fig. 2.4.2

### (H25S)

- Enlever la boîte A contenant la base du chariot.
- Enlever le support porte-bobine B.
- Enlever les deux boîtes C contenant les pieds du chariot et les roues.
- Dévisser les vis fixant la machine à la palette en enlevant les supports D et les pieds d'appui E.
- Revisser les pieds porte-machine E.

### (H25SA-H25SX)

- Enlever la boîte A contenant la base du chariot.
- Enlever le support porte-bobine B.
- Enlever les deux boîtes C contenant les pieds du chariot et les roues.
- Enlever le convoyeur à rouleaux F.
- Dévisser les vis fixant la machine à la palette en enlevant les supports D et les pieds d'appui E.
- Revisser les pieds porte-machine E.



**(H35S)**

- Enlever la boîte contenant les roues.
- Dévisser les vis fixant la machine à la palette en enlevant les supports D.



**ATTENTION!**

**S'assurer toujours, avant tout mouvement, que le moyen de soulèvement soit adapté pour soulever la charge à bouger.**

En cas de stockage prolongé, placer la machine dans un milieu couvert à une température comprise entre -15°C et +55°C, avec un degré d'humidité variable entre 30% et 90% sans condensation.

## 2.5 MONTAGES CONFIS À L'UTILISATEUR

Ce paragraphe décrit les montages qui, pour des raisons de transport, doivent être effectués par l'utilisateur.



### 1) MONTAGE DU CHARIOT (H25S-H25SA-H25SX)

- Monter le chariot porte-machine selon le schéma de la figure en faisant attention de positionner les roues équipées de frein sur l'avant.
- Positionner la machine sur le chariot de façon à faire correspondre les pieds 1 avec les orifices 2, puis fixer le chariot à la machine à l'aide des vis 3.

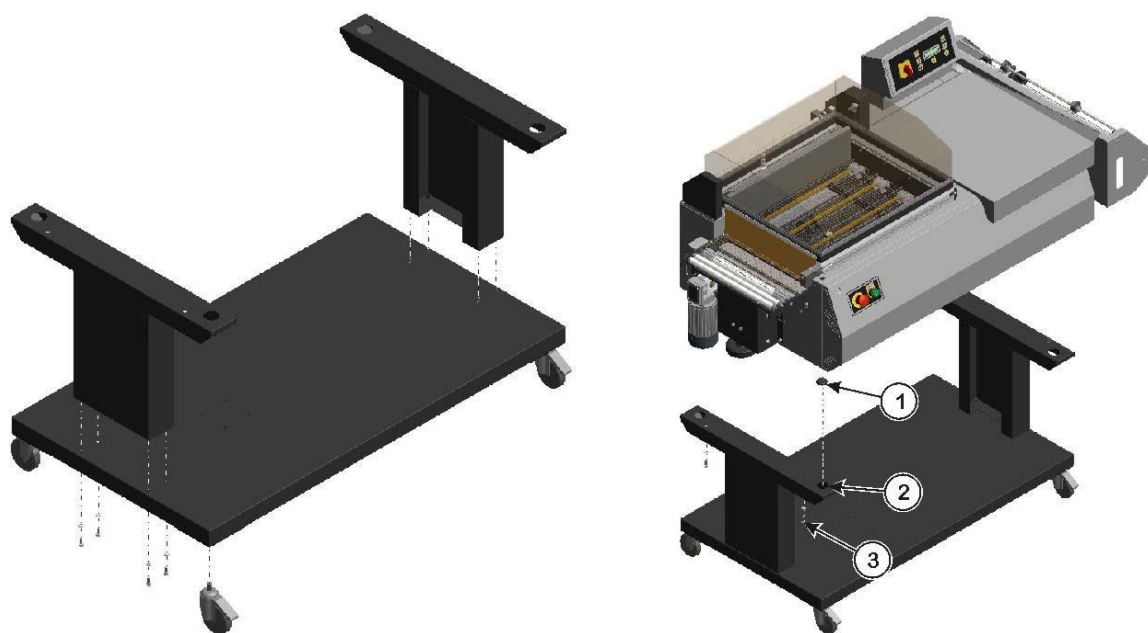


Fig. 2.5.1





## 2) MONTAGE DES ROUES (H35S)

- Enlever les supports 1 de soutien de la machine, fixés à la palette.
- Maintenir la machine soulevée avec le chariot élévateur, et monter les roues comme le montre la figure.

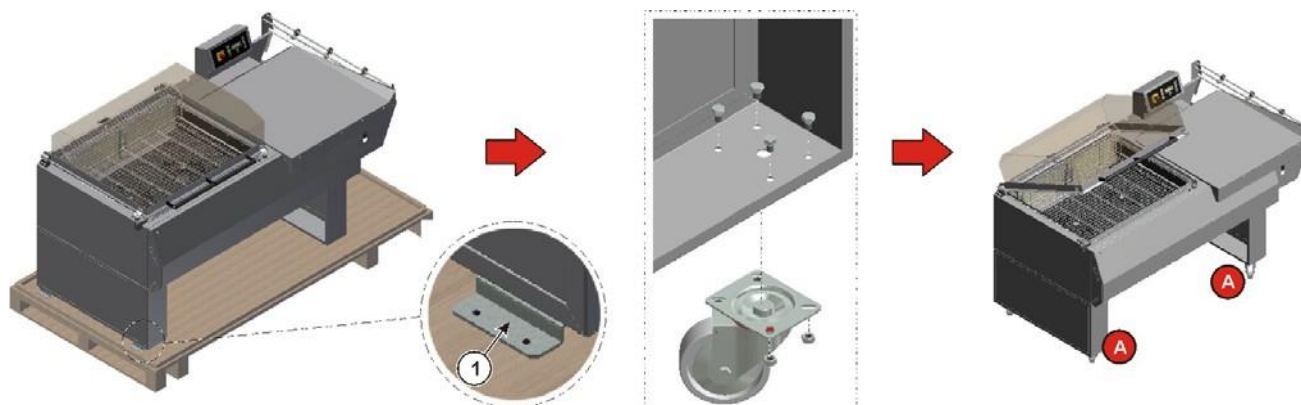


Fig. 2.5.2



**Attention !** Monter les deux roues A équipées du dispositif de frein à l'avant de la machine.

## 2) MONTAGE DU PORTE-BOBINE

- Positionner le support porte-bobine 1 dans les guides correspondants.
- Faire chevaucher le crochet 2 avec un tournevis.

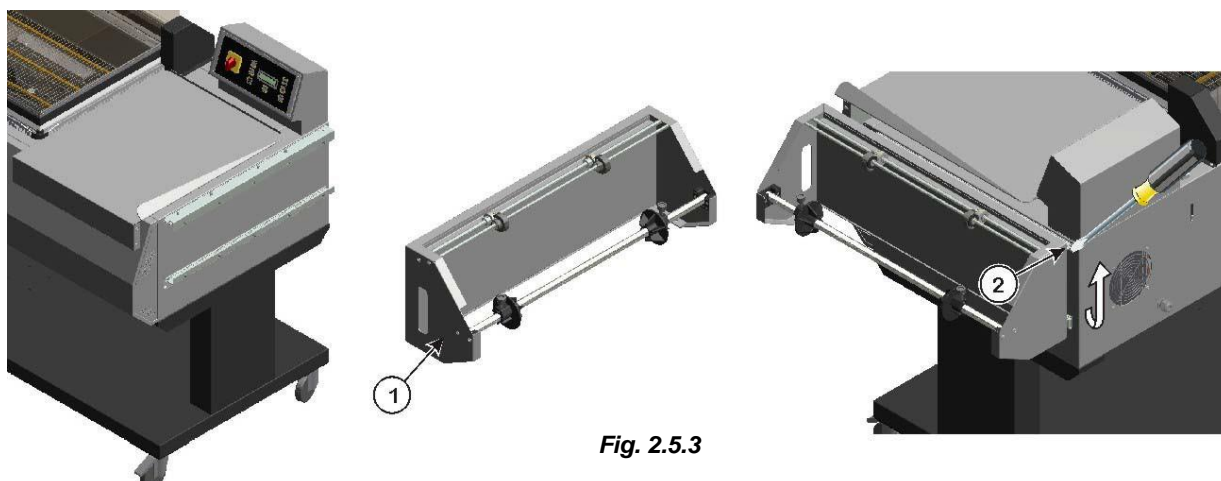


Fig. 2.5.3





### 3) POSITIONNEMENT DU CONVOYEUR À ROULEAUX (H25SA-H25SX)

- Insérer le convoyeur à rouleaux dans les raccords 1 du convoyeur de transport en le bloquant avec le rouleau 2 dans les orifices 3.
- Pendant la montage et le démontage, éviter de pousser latéralement le convoyeur à rouleaux pour ne pas endommager ses raccords.

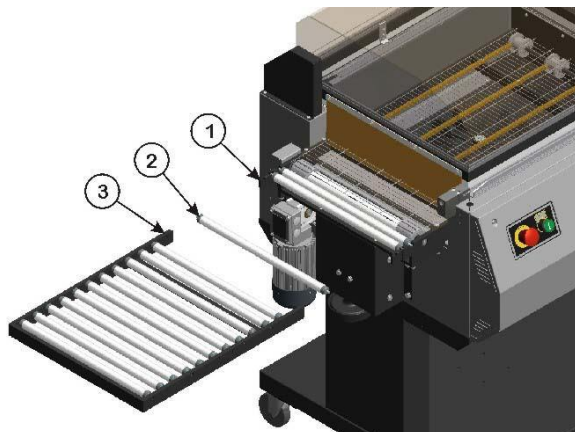


Fig. 2.5.4

### 4) POSITIONNEMENT DU DISPOSITIF DE RÉCUPÉRATION DES ROGNURES (EN OPTION)

#### a) MONTAGE DU DISPOSITIF DE RÉCUPÉRATION DES ROGNURES DE FILM

- Visser les vis 1 sur la base du chariot en évitant de les serrer, de façon à faciliter les opérations de positionnement du dispositif. (rester à environ 5 mm de la butée)
- Enlever le carter de protection 2 en dévissant les vis 3.
- Positionner le dispositif de façon à ce que le côté inférieur du support A soit en contact avec la base du chariot en passant au-delà des vis précédemment montées au moyen des orifices les plus larges. Puis, déplacer latéralement le dispositif de façon à pouvoir atteindre la condition finale montrée sur la figure et serrer complètement les vis 1.
- Enfin, remonter le carter de protection 2.

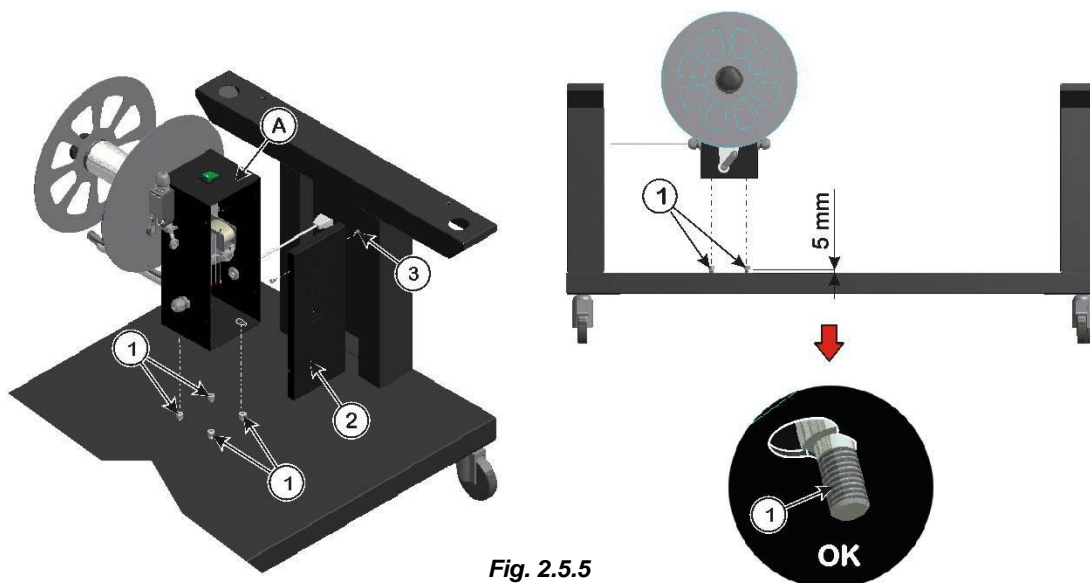


Fig. 2.5.5

**b) MONTAGE DES ROULEAUX DE RENVOI DES ROGNURES DE FILM**

Monter les deux rouleaux de tension des rognures de film 4 et 5 dans les orifices prévus sur la machine comme l'indique la figure.

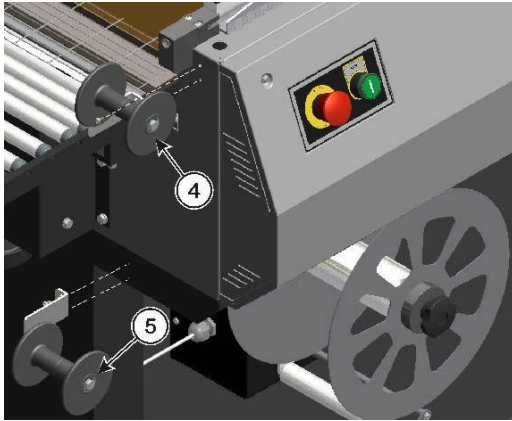


Fig. 2.5.6

**c) MONTAGE DU DISPOSITIF GUIDE ROGNURES**

Monter par encastrement dans la position montrée sur la figure le dispositif 6 qui permet de guider les rognures de film et le fixer en vissant la poignée 7.

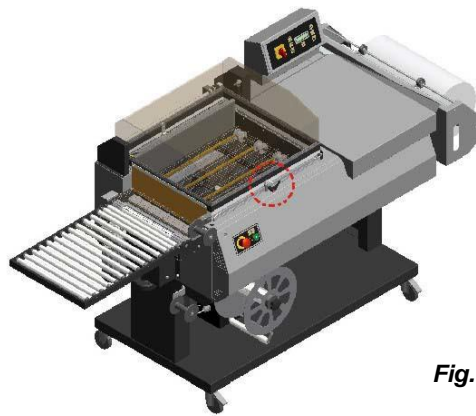
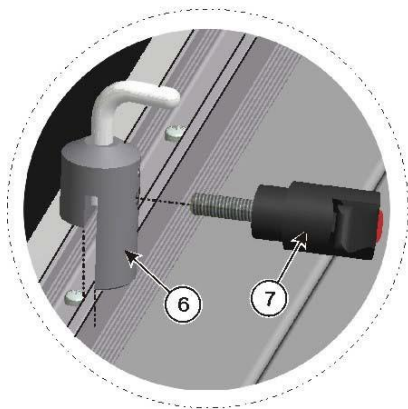


Fig. 2.5.7

**d) ACTIVATION DU DISPOSITIF DE RÉCUPÉRATION DES ROGNURES**

Brancher à l'électricité le dispositif dans la prise 8 présente sur l'arrière de la machine. Pour activer le fonctionnement du dispositif, appuyer sur l'interrupteur 9.

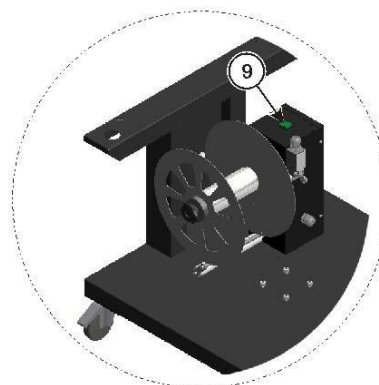


Fig. 2.5.8



## 2.6 CONNEXION ELECTRIQUE



Toutes les opérations de connexion au réseau électrique doivent être effectuées quand la machine est sans tension.



### ATTENTION!

**Au cas où on souhaite accéder à l'installation électrique, ne pas oublier de couper la tension et attendre au moins cinq minutes avant d'agir.**



### LA MISE A LA TERRE EST OBLIGATOIRE!

La connexion de la machine au réseau devra être effectuée dans le respect de la réglementation en vigueur dans le pays de l'utilisateur.

**Contrôler que les valeurs de la fréquence et de la tension d'alimentation de la machine (voir plaque appliquée sur la machine) correspondent aux valeurs du réseau d'alimentation.**



**Pour le modèle H35S, il faut vérifier que le sens de rotation des ventilateurs de thermorétraction soit celui qui est indiqué sur la figure ; dans le cas contraire, inverser la phase d'alimentation.**

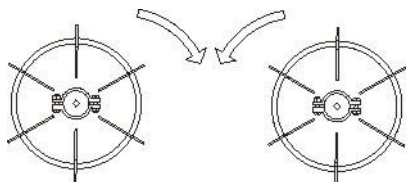


Fig. 2.6.1

## 2.7 DONNEES D'INSTALLATION ELECTRIQUE

Prévoir sur la ligne d'alimentation de la machine un disjoncteur magnétothermique qui supporte les valeurs indiquées dans le tableau.

	-	H25S	H25SA	H25SX	H35S	
Tension nominale	220÷240 V (1PH+N+PE)	220÷240 V (1PH+N+PE)	220÷240 V (1PH+N+PE)	220÷240 V (1PH+N+PE)	220÷240 V (3PH+PE)	380÷415 V (3PH+N+PE)
Fréquence nominale	50÷60 Hz	50÷60 Hz	50÷60 Hz	50÷60 Hz	50÷60 Hz	50÷60 Hz
Puissance nominale	2300 W	3650 W	3690 W	3740 W	5100 W	5100 W
Courant nominal	12 A	17 A	17 A	17,5 A	17 A	8 A

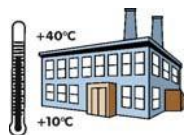


## 2.8 CONDITIONS D'UTILISATION

S'assurer qu'il y ait de l'espace pour une application et un entretien faciles.

**La machine a besoin d'être installée dans un milieu fermé et bien aéré, où il n'y a pas de dangers d'explosion ou d'incendie.**

**L'éclairage minimum doit être de 300 lux.**



Placer la machine dans l'espace prévu, sans humidité, matériaux inflammables, gaz, explosifs, et en s'assurant qu'elle soit nivelé sur le sol. Nous conseillons des température d'exercice qui peuvent varier de +10°C à +40°C et avec une humidité relative de 30% à 80% sans condensation.

### **VALEURS D'ÉMISSION SONORE DÉCLARÉES COMBINÉES CONFORMÉMENT À LA NORME ISO 4871 :**

LE NIVEAU DE PRESSION SONORE D'ÉMISSION PONDÉRÉ A (DANS LA POSITION DE L'OPÉRATEUR) NE DÉPASSE PAS 70 dB.

**Degré de protection de la machine = IP30**

### **ATTENTION!**



**La pression et la puissance acoustique de plaque de la machine peut varier en fonction du matériel des récipients à confectionner. L'utilisateur devra donc effectuer une évaluation de l'exposition au bruit de son personnel, selon les typologies d'emballage travaillées, de façon à doter ses opérateurs des dispositifs de protection individuels adéquats.**

## 2.9 DEMOLITION ET ELIMINATION



La machine ne contient pas de composants ou de substances dangereuses qui nécessitent des procédures particulières d'élimination. Concernant l'élimination des matériaux, il faut respecter ce que prescrit la normative du Pays dans lequel la machine doit être démantelée.



## CHAPITRE 3 - INFORMATIONS SUR LA MACHINE

### 3.1 DESCRIPTION DE LA MACHINE

La gamme de conditionneuses en L de la série "Dempack" permet d'effectuer simultanément les opérations de soudure et de thermorétraction. Le tableau suivant indique les emballages maximum possibles pour chaque modèle.

MODÈLE	PAQUETS / HEURE
-	jusqu'à 300
H25S	jusqu'à 300
H25SA	jusqu'à 600
H25SX	jusqu'à 900
H35S	jusqu'à 300

### 3.2 DESCRIPTION DES ZONES DANGEREUSES

A proximité de certaines zones particulières de la machine, pour attirer l'attention des opérateurs sur les précautions nécessaires pour éviter les dangers, certains symboles ont été placés. Pour une plus grande compréhension des symboles utilisés, ci-dessous sont décrits les principaux.

	<b>DANGER POUR CAUSE DE ZONE A HAUTE TENSION, AVEC RISQUE D'ELECTROCUTION A L'INTERIEUR DU TABLEAU ELECTRIQUE</b>
	<b>DANGER DE BRULURES PAR CONTACT AVEC DES SURFACES A HAUTE TEMPERATURE</b>
	<b>ATTENTION ! NE PAS TOUCHER</b>
	<b>DANGER D'ECRASEMENT</b>
	<b>DANGER DE COUPURE - FAIRE ATTENTION AUX MAINS</b>





Le tableau ci-dessous décrit les zones de la machine auxquelles l'opérateur doit prêter attention afin d'éviter d'éventuels dangers, en fonction du modèle de machine.

H25S-H35S	
<b>ZONE A</b>	Possibilité d'écrasement des membres supérieurs pendant la phase de fermeture manuelle de la cloche.
	Possibilité de brûlure en touchant la lame de soudure juste après la fin du cycle de conditionnement.
<b>ZONE B</b>	Brûlure au contact d'éléments très chauds (zone four avec les résistances à contrôle thermique).
<b>ZONE C</b>	Possibilité de brûlures en touchant la grille porte-produit.
<b>ZONE D</b>	Possibilité d'entrer en contact avec les ventilateurs utilisés pour le processus de thermorétraction, en mettant les mains sous la grille porte-produit.
<b>ZONE E</b>	Petites piqûres provoquées par les perforateurs présents sur le porte-bobine.
<b>ZONE F</b>	Possibilité de brûlures pendant la phase de conditionnement, en touchant la cloche en plexiglas.

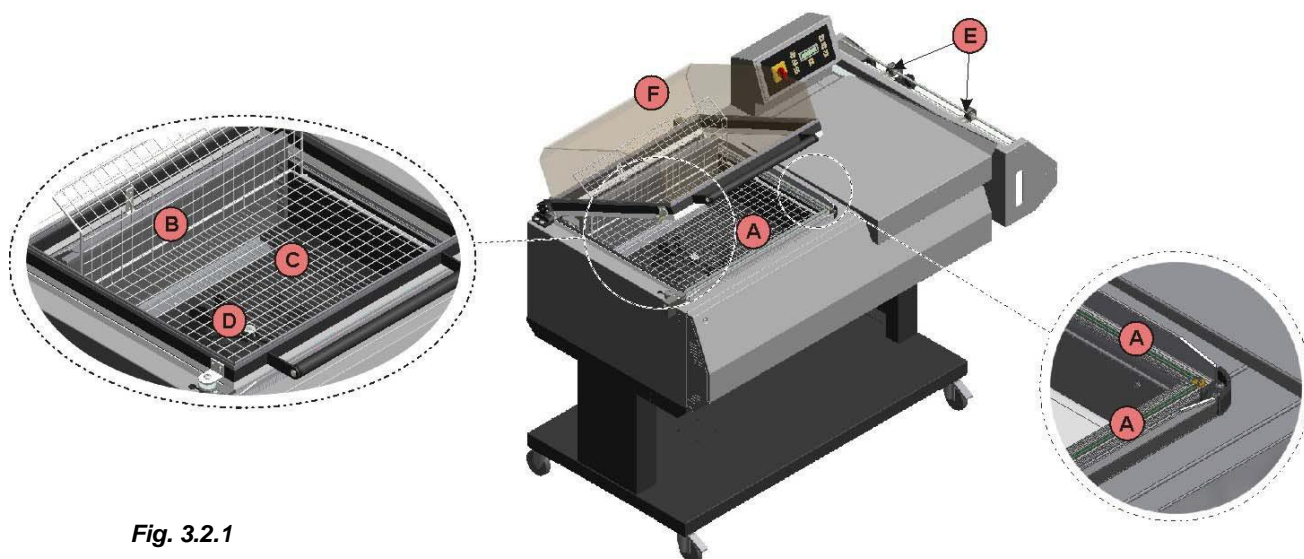


Fig. 3.2.1



**ATTENTION!**

Quand la machine est éteinte, laisser la cloche toujours ouverte, de façon à en permettre le refroidissement.

H25SA	
<b>ZONE A</b>	Possibilité d'écrasement des membres supérieurs pendant la phase de fermeture manuelle de la cloche.
	Possibilité de brûlure en touchant la lame de soudure juste après la fin du cycle de conditionnement.
<b>ZONE B</b>	Brûlure au contact d'éléments très chauds (zone four avec les résistances à contrôle thermique).
<b>ZONE C</b>	Possibilité d'écrasement sur les membres supérieurs et/ou d'emprisonnement des vêtements dans la grille métallique ou dans les engrenages, pendant le fonctionnement du convoyeur. Attention de ne pas insérer les mains dans la zone entre le convoyeur et le convoyeur à rouleaux.  Possibilité de brûlures en touchant la grille métallique du convoyeur, à cause des températures élevées en mode "thermorétraction".
<b>ZONE D</b>	Petites piqûres provoquées par les perforateurs présents sur le porte-bobine.
<b>ZONA E</b>	Possibilité de brûlures pendant la phase de conditionnement, en touchant la cloche en plexiglas.

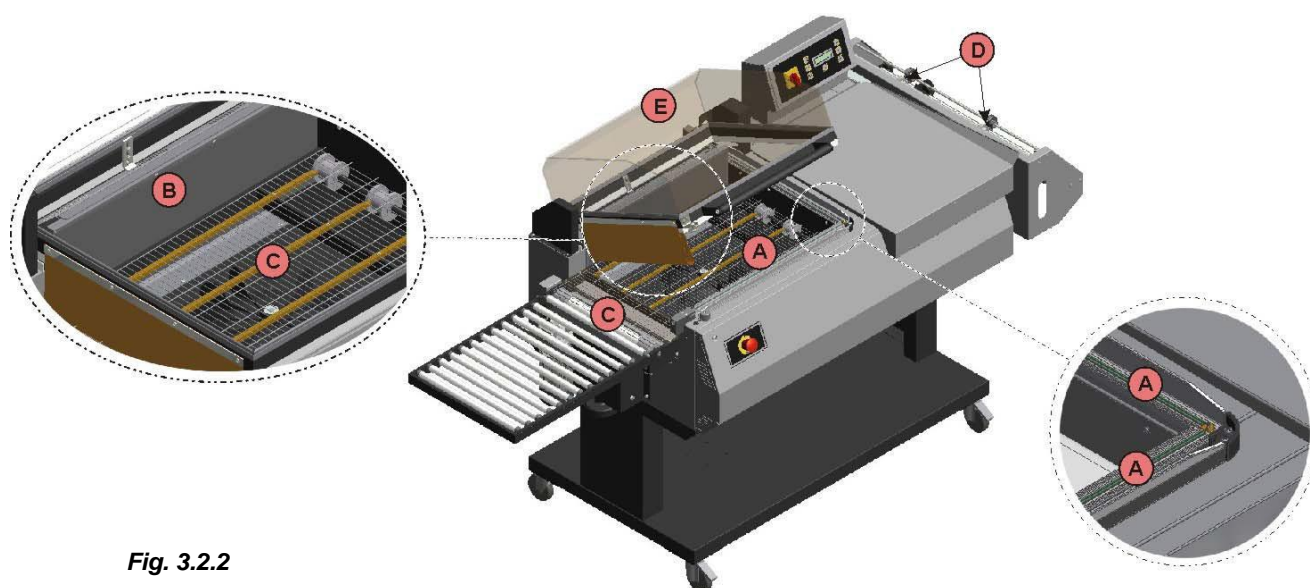


Fig. 3.2.2

**ATTENTION!**



Quand la machine est éteinte, laisser la cloche toujours ouverte, de façon à en permettre le refroidissement.

H25SX	
<b>ZONE A</b>	Possibilité de brûlure en touchant la lame de soudure juste après la fin du cycle de conditionnement.
	Possibilité de légères contusions/ légers écrasements sur les membres supérieurs durant la phase de descente de la cloche. Un dispositif de sécurité arrête immédiatement la phase de fermeture de la cloche quand la présence d'un obstacle est identifiée (par exemple un objet ou les mains de l'opérateur).
<b>ZONE B</b>	Brûlure au contact d'éléments très chauds (zone four avec les résistances à contrôle thermique).
<b>ZONE C</b>	Possibilité d'écrasement sur les membres supérieurs et/ou d'emprisonnement des vêtements dans la grille métallique ou dans les engrenages, pendant le fonctionnement du convoyeur. Attention de ne pas insérer les mains dans la zone entre le convoyeur et le convoyeur à rouleaux.
	Possibilité de brûlures en touchant la grille métallique du convoyeur, à cause des températures élevées en mode "thermorétraction".
<b>ZONE D</b>	Petites piqûres provoquées par les perforateurs présents sur le porte-bobine.
<b>ZONE E</b>	Possibilité de brûlures pendant la phase de conditionnement, en touchant la cloche en plexiglas.

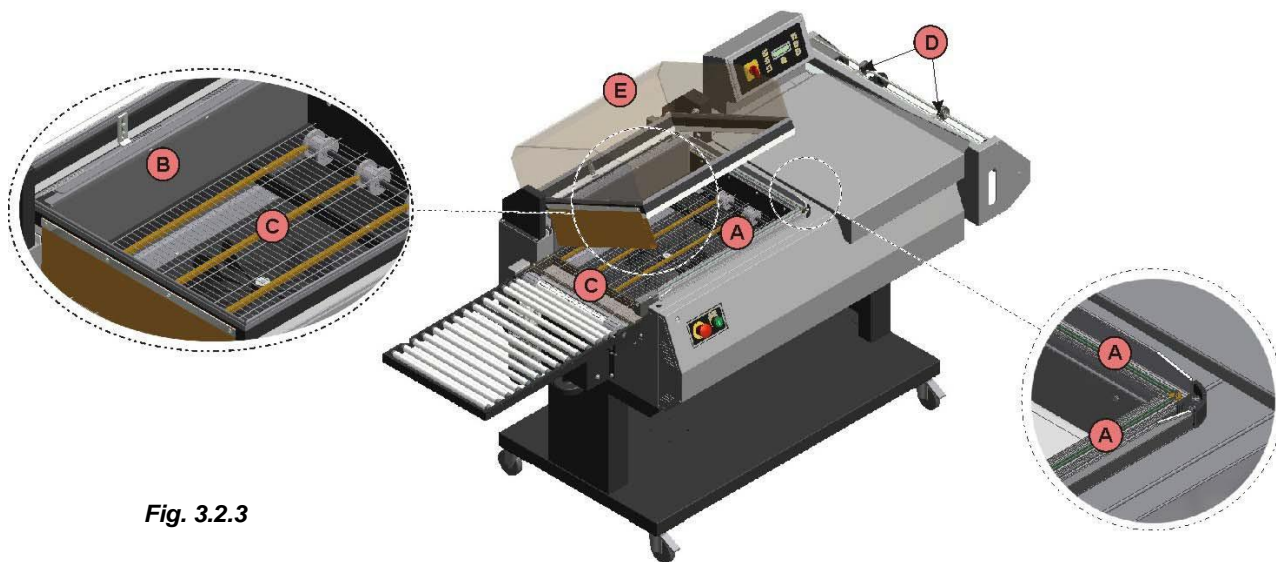


Fig. 3.2.3



**ATTENTION!**

Quand la machine est éteinte, laisser la cloche toujours ouverte, de façon à en permettre le refroidissement.

### **UTILISATION DE LA MACHINE AVEC LE DISPOSITIF EN OPTION DE RÉCUPÉRATION DES ROGNURES DE FILM (H25S-H25SA-H25SX-H35S)**

Pour éviter les risques causés par le mouvement rotatoire du dispositif de récupération des rognures de film (écrasement des membres et/ou emprisonnement des vêtements, donc danger d'entraînement), ne pas intervenir quand la machine est en marche.

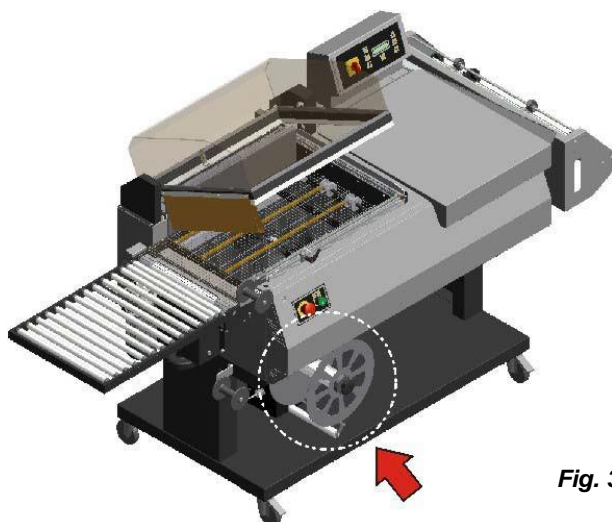


Fig. 3.2.4

### 3.3 FONCTIONNEMENT AUTOMATISÉ DES MACHINES

Le modèle H25SX est le seul qui soit muni d'un automatisme permettant, en appuyant sur le bouton START, d'activer le mouvement de fermeture de la cloche. À la fin du cycle de soudure ou de thermorétraction, la cloche revient automatiquement et indépendamment dans la position initiale, et le produit est transporté à l'extérieur de la zone de conditionnement.

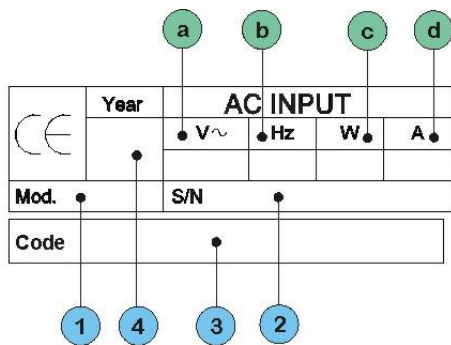
La première phase de travail a lieu à l'aide d'un moteur qui règle la descente et la montée de la cloche. Pour arrêter le cycle de conditionnement, appuyer sur une touche quelconque du panneau opérateur.

Les temps de manutention de la cloche sont gérés par électronique à travers un logiciel permettant également de varier la pression de soudure. La phase finale d'"évacuation du produit" a lieu au moyen d'un convoyeur qui remplace l'opérateur dans la phase finale. Grâce à ces automatismes, le temps du cycle de conditionnement diminue, ce qui augmente la production horaire.

### 3.4 DONNEES D'IDENTIFICATION ET DONNEES TECHNIQUES DE LA MACHINE

Sur chaque machine, une plaque est présente, sur laquelle il est possible de trouver facilement les données à communiquer au fabricant en cas de problèmes ou d'éventuelles demandes de pièces de rechange, etc. (réf. 1-2-3-4). En outre, sur cette plaque, sont indiquées les données techniques de type électrique pour l'installation de la machine (réf. a-b-c-d).

Fig. 3.4.1



- 1 - Modèle
- 2 - Numéro matricule
- 3 - Code Machine
- 4 - Année de construction

- a - Tension Nominale
- b - Fréquence Nominale
- c - Puissance Nominale
- d - Courant Nominal

**ATTENTION!** Avant d'effectuer la connexion au réseau électrique, s'assurer que la tension d'alimentation soit compatible avec celle qui est indiquée sur la plaque.

### 3.5 SPÉCIFICATIONS TECHNIQUES DU PRODUIT

Le tableau ci-dessous indique les dimensions maximales et les poids limites (minimal et maximal) des produits à emballer.

[mm]	-	H25S H25SA H25SX	H35S
<b>X</b>	41 0	520	830
<b>Y</b>	25 0	390	600
<b>H</b>	21 0	260	310
<b>POIDS</b>	> 50 g < 15 kg	> 50 g < 15 kg	> 100 g < 18 kg

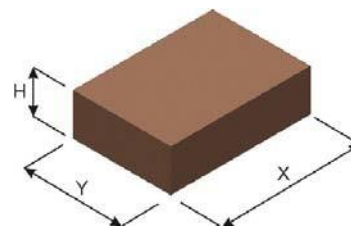


Fig. 3.5.1

#### **LIMITATIONS A L'EMBALLAGE**

Il n'est pas possible d'emballer:

- Des produits ayant des caractéristiques de dimensions ou de poids supérieures à ce qui est permis
- Des produits en vrac ayant des dimensions plus petites que les fissures de la réseau porte-produit
- Des produits mouillés
- Des produits inflammables
- Des produits explosifs
- Des produits explosifs
- Des produits liquides de tout type dans des récipients fragiles

En outre, il est interdit de:

- Modifier le cycle de la machine
- Remplacer des pièces non originales
- Modifier des branchements électriques dans le but de sauter les dispositifs de sécurité internes
- Enlever les protections installées

**ATTENTION!**



Tout ce qui n'est pas prévu ou qui peut d'une manière ou d'une autre être dangereux pour l'utilisateur et endommager la machine ne peut être conditionné.



Avant d'effectuer toute modification, il est nécessaire de contacter la société DEM pour l'obtention de l'autorisation.

### 3.6 CARACTERISTIQUES DU FILM

La machine a été conçue pour réaliser l'emballage de différents produits en utilisant du film en Pvc et polyoléfine jusqu'à une épaisseur de 30 µm. Le film, utilisé en configuration monopli, peut être micro-perforé à l'aide des perforateurs montés sur le porte-bobine de la machine.

[mm]	-	H25S H25SA H25SX	H35S
<b>L</b>	50 0	600	800
<b>B</b>	Ø300	Ø300	Ø300
<b>C</b>	Ø77	Ø77	Ø77

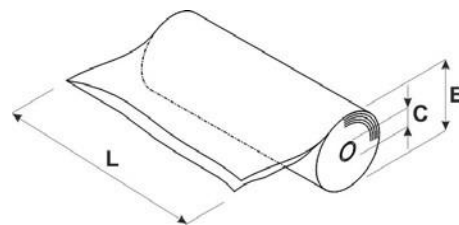


Fig. 3.6.1

### 3.7 DETERMINATION DE LA LARGEUR DU FILM

Pour déterminer la largeur L de la bobine de film à utiliser pour l'emballage, respecter la formule indiquée ci-dessous:

**L bobine = Y produit + H produit + 50 mm**

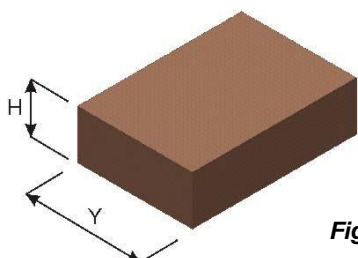


Fig. 3.7.1

### 3.8 OPERATION DE SOUDURE DU FILM

La soudure et la coupe du film se font par impulsion, réglées automatiquement par la carte électronique. La lame de soudure A atteint une température telle qu'elle fait fondre le film. La pression obtenue entre la lame de soudure et le contraste supérieur, dont le revêtement est en PTFE, permet la séparation des deux parties de film.

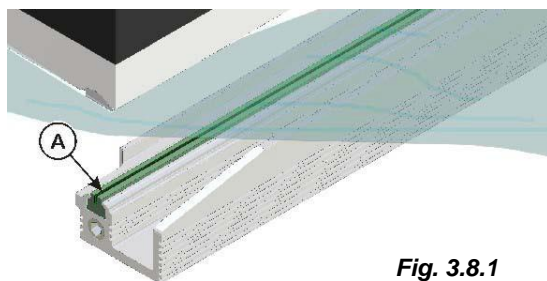


Fig. 3.8.1

### 3.9 OPERATION DE THERMORETRACTION DU FILM

La rétraction du film est obtenue en même temps que la soudure et provient de la circulation forcée d'air chaud autour de l'emballage. L'air est réchauffé au moyen d'un groupe de résistances à contrôle thermique.

En cas de rupture de la soudure à cause de la thermorétraction, il est possible, par le panneau opérateur, de régler certains paramètres pour retarder l'exécution de ce processus.

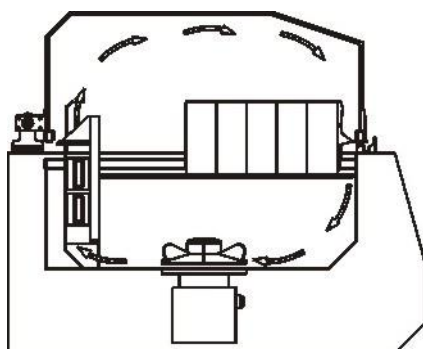


Fig. 3.9.1

## CHAPITRE 4 - PRÉPARATION À L'UTILISATION DE LA MACHINE

### 4.1 POSITIONNEMENT DE LA BOBINE ET PASSAGE DU FILM

- Insérer la bobine de film sur le rouleau du porte-bobine 1, en la bloquant à l'aide des supports coniques à centrage automatique 2.
- Faire passer le film à travers les perforateurs 3.
- Faire passer la partie inférieure du film sous le plateau d'emballage 4, et la partie supérieure au-dessus.

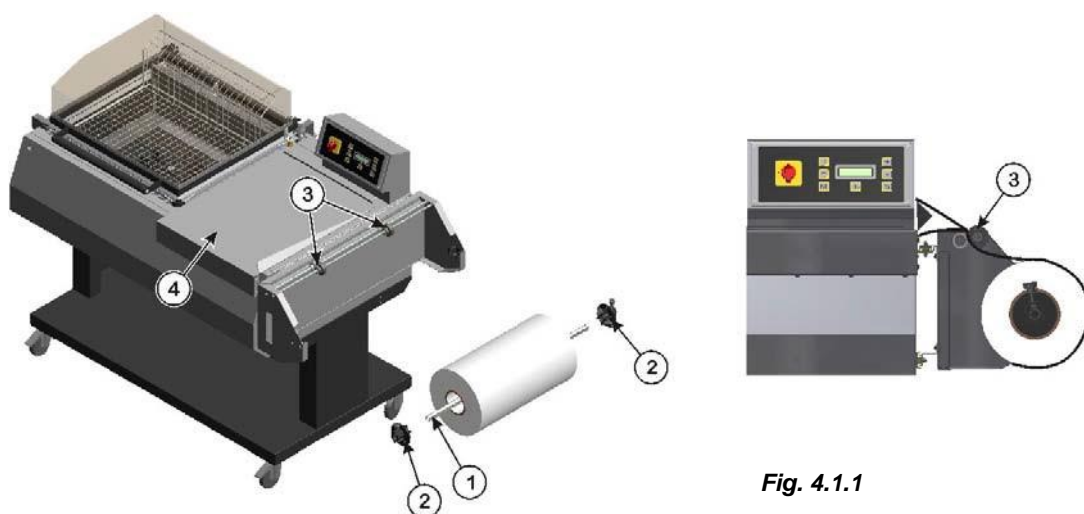


Fig. 4.1.1

### 4.2 REGLAGE DES PERFORATEURS DU FILM

Le nombre de perforateurs à utiliser est lié à la largeur des produits à emballer. En cas d'emballage de petits produits est possible de n'en utiliser qu'un. Les machines de la série --H25S-H25SA-H25SX présentent deux perforateurs, alors que le modèle H35S en a trois.

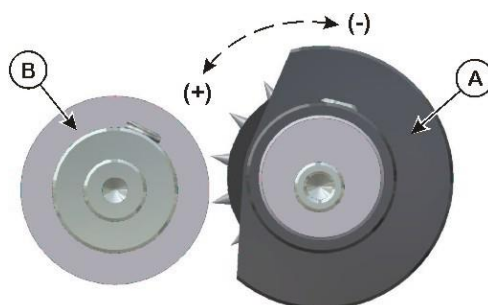


Fig. 4.2.1

En tournant manuellement les perforateurs A, il est possible de les rapprocher ou de les éloigner du contraste B de façon à obtenir une perforation plus ou moins marquée; ceci permet de garantir, pour n'importe quel type de produit, une thermorétraction optimale, en évitant les ruptures du film le long de la soudure.





### 4.3 RÉGLAGE DU PLAN DE CONDITIONNEMENT (H25SA-H25SX)

Le convoyeur motorisé porte-produit 1 doit être réglé à l'aide du volant 2 selon la hauteur du produit à emballer.

Pour un emballage correct, la soudure du film 3 doit avoir lieu à la moitié de la hauteur du produit 4.

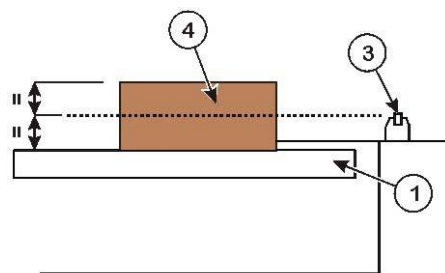
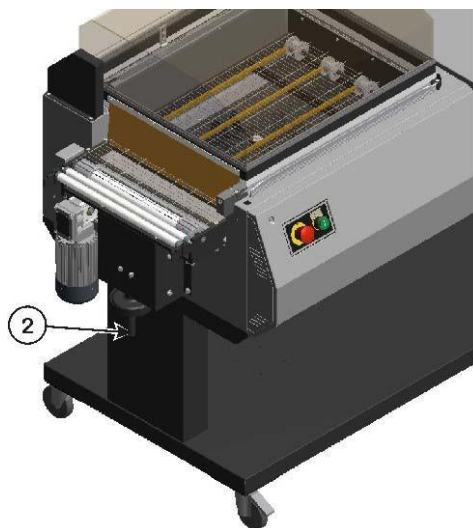


Fig. 4.3.1

### 4.4 REGLAGE DE LA HAUTEUR DE LA GRILLE PORTE-PRODUIT

Régler la hauteur de la grille porte-produit 1 à l'aide des cales 2 et 3 en fonction de la hauteur du paquet à emballer.

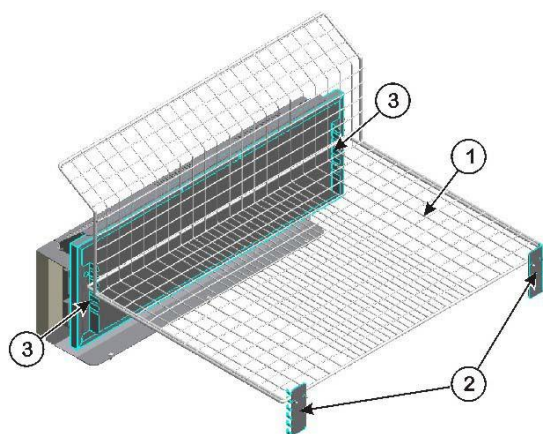


Fig. 4.4.1

### 4.5 RÉGLAGE DE L'OUVERTURE DE LA CLOCHE



Pour régler l'ampleur d'ouverture de la cloche, seulement sur les modèles --H25S-H25SA-H35S, il faut agir sur le crochet 1 en le faisant coulisser le long du guide.

Pour régler la force d'ouverture de la cloche, agir sur la vis 2 en la tournant dans le sens des aiguilles d'une montre pour l'augmenter ou dans le sens inverse pour la diminuer.



Fig. 4.5.1

H25S-H25SA



Fig. 4.5.2

H35S

#### 4.6 POSITIONNEMENT DU SUPPORT PORTE-BOBINE ET DU PLATEAU PORTE-PRODUIT

Le support porte-bobine 1 et le porte-produit 2 doivent être réglés en fonction de la largeur L du produit à emballer. Entre le produit et le bord de soudure, laisser une distance d'environ 1-2 cm, comme l'indique la figure.

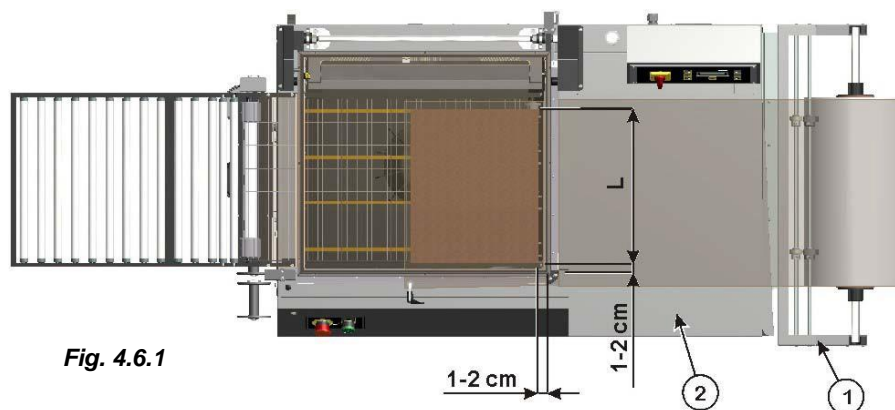


Fig. 4.6.1

## 4.7 UTILISATION DU DISPOSITIF DE RÉCUPÉRATION DES ROGNURES (EN OPTION)



Certains modèles présentent un dispositif sur lequel il est possible de récupérer les rognures de film qui se forment pendant le conditionnement. Quand les rognures de film atteignent les dimensions de quelques mètres, les faire passer sur les rouleaux A et B comme le montre la figure, puis les fixer à l'aillette C prévue à cet effet. Ainsi, les rognures de film seront enroulées automatiquement par le dispositif.

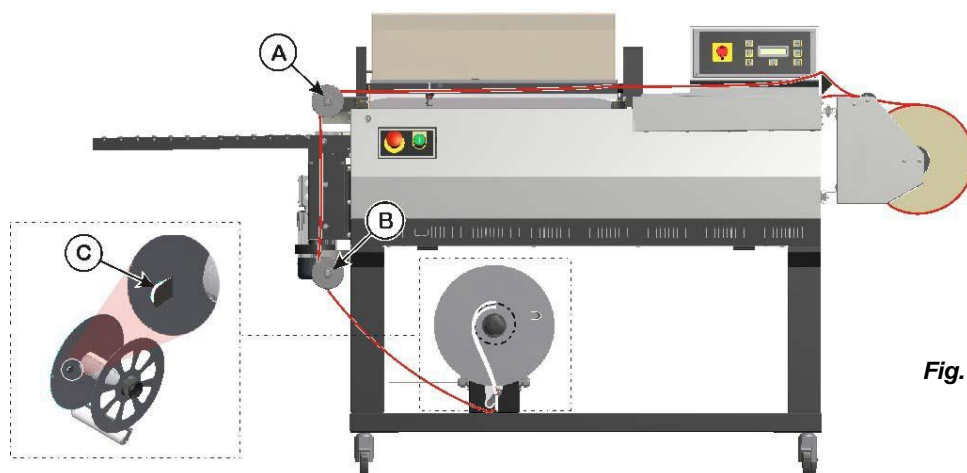


Fig. 4.7.1

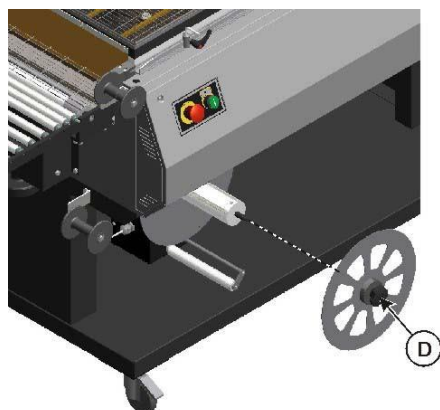


Fig. 4.7.2

Quand le dispositif a atteint la capacité maximum de rognures de film, le retirer, en dévissant la poignée D montrée sur la figure.

La position du dispositif E qui guide les rognures de film doit être réglée en fonction de la dimension X du sachet avec lequel on compte emballer le produit.

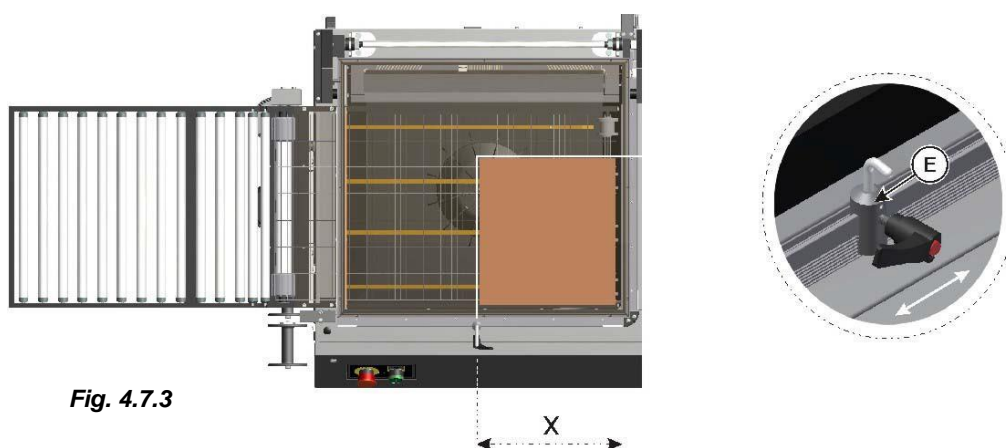


Fig. 4.7.3

## 4.8 PREMIERE SOUDURE DU FILM

La première opération à effectuer, commune pour tous les modèles, est d'introduire sur environ 10 cm le film dans la zone de conditionnement A, puis d'effectuer la première soudure du film de façon à réaliser le scellement du côté gauche du sachet. (Dans cette phase, configurer le mode de fonctionnement "soudure").



Fig. 4.8.1



### a) H25S-H25SA-H35S

Pour effectuer la première soudure du film, baisser manuellement la cloche 1 et, au moment où elle entre en contact avec la lame de soudure, exercer une pression d'environ 10-15 kg. (voir également le paragraphe suivant)

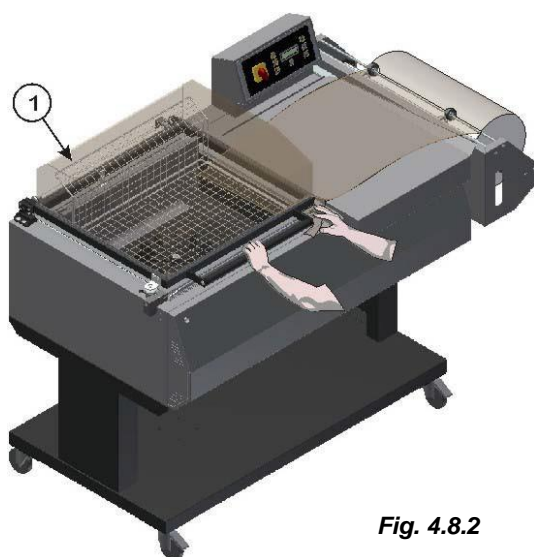


Fig. 4.8.2



### b) H25SA

Pour effectuer la première soudure du film, appuyer sur la touche START de façon à activer la fermeture puis l'ouverture automatique de la cloche. (voir également le paragraphe suivant)



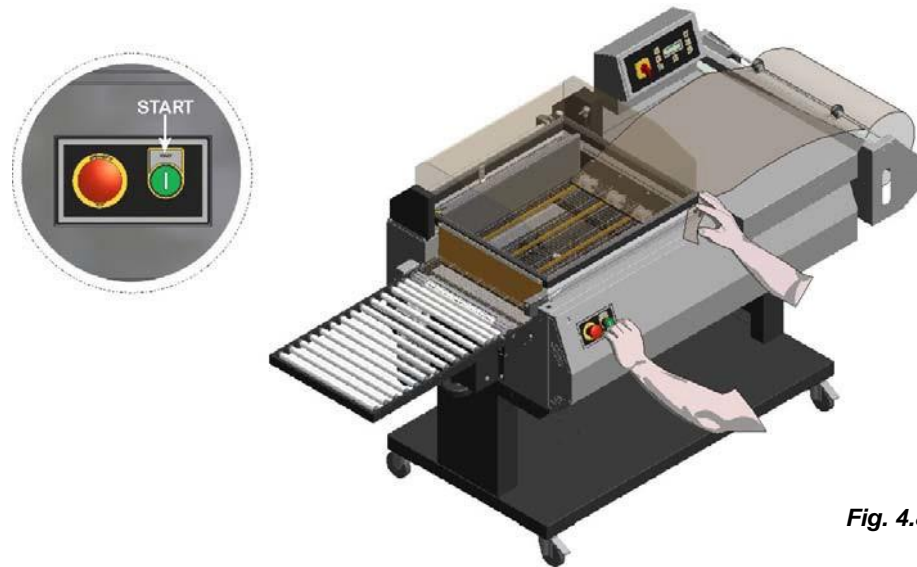


Fig. 4.8.3

## 4.9 EMBALLAGE DES PRODUITS

Après avoir effectué la première soudure du film, introduire le produit à emballer dans le sachet en l'appuyant sur le support porte-produit.

De la main gauche, entraîner le film, et, de la main droite, mettre le produit à l'intérieur de la zone de conditionnement, de façon à ce qu'il reste à environ 1-2 cm de distance par rapport à la lame de soudure, comme le montre la figure 4.6.1.

Pour effectuer l'opération de conditionnement, procéder selon la description en fonction du modèle de la machine.

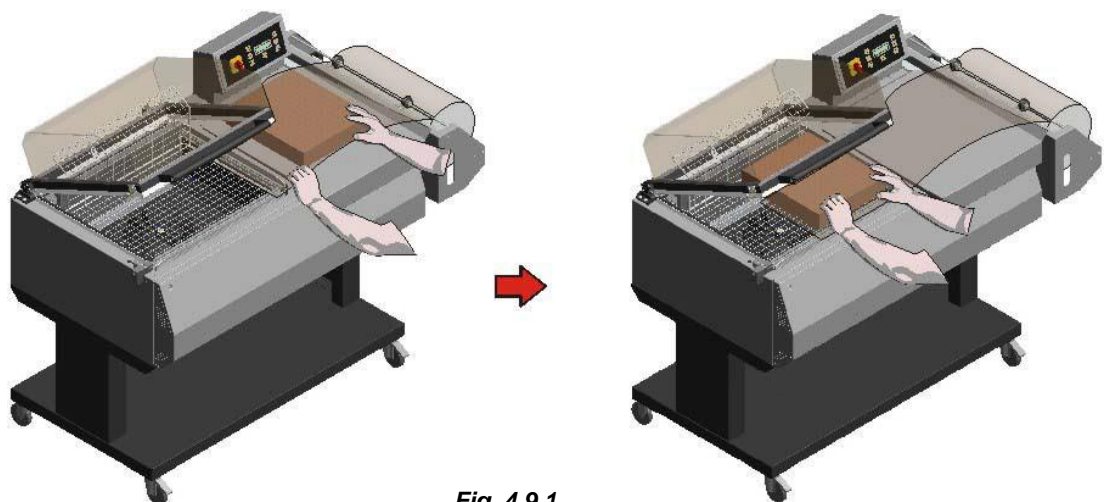


Fig. 4.9.1



### a) H25S-H25SA-H35S

Pour effectuer la soudure du film, baisser manuellement la cloche 1 et, au moment où elle entre en contact avec la lame de soudure, exercer une pression d'environ 10-15 kg. Maintenir la cloche appuyée jusqu'au signal sonore d'avertissement de fin de soudure, puis la relâcher et attendre que la procédure de thermorétraction finisse et qu'elle se rouvre automatiquement.



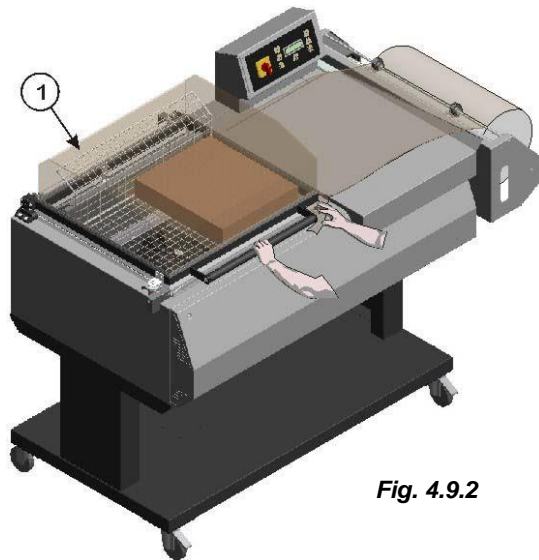


Fig. 4.9.2

Après la procédure de soudure, pour éviter que le film ne reste accroché à la lame de soudure pendant le refroidissement, aider avec la main droite le détachement du film. (en cas d'absence du dispositif en option de récupération des rognures de film)

Sur le modèle H25SA, le produit emballé sera ensuite évacué à l'aide du convoyeur.



### b) H25SA

Pour effectuer le conditionnement, appuyer sur le bouton START, de façon à activer le mouvement de fermeture de la cloche avec la pression sur la lame de soudure puis la réouverture automatique à la fin de la procédure de conditionnement configurée. (seulement soudure ou soudure+thermorétraction)

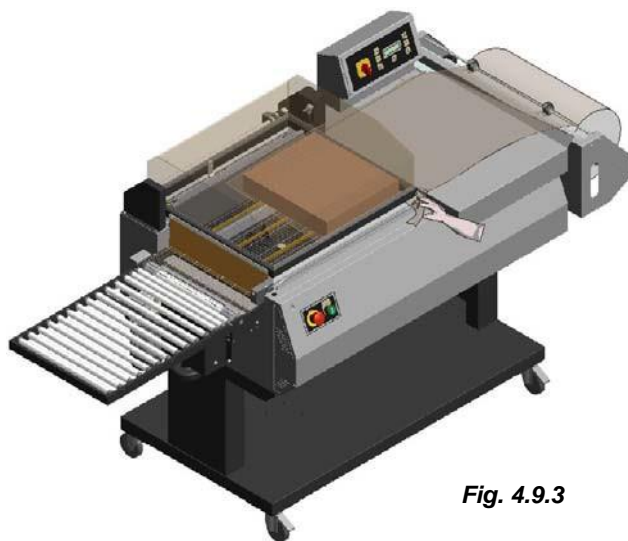


Fig. 4.9.3

Après la procédure de soudure, pour éviter que le film ne reste accroché à la lame de soudure pendant le refroidissement, aider avec la main droite le détachement du film. (en cas d'absence du dispositif en option de récupération des rognures de film)

À la fin du processus de soudure, le produit emballé sera évacué à l'aide du convoyeur dont la machine est équipée. De courts signaux sonores pourront accompagner la fin des différentes phases de conditionnement





## CHAPITRE 5 - FONCTIONNEMENT ET UTILISATION

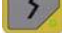
### 5.1 INTERFACE PANNEAU OPERATEUR

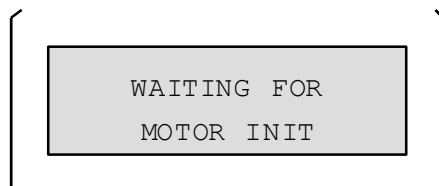


	Allume et éteint la machine.
	Ceci insère la puissance après l'allumage de la machine sur les modèles H25SA-H25SX. La led allumée signale la bonne alimentation de la machine.
	Sélectionne le programme de soudure. (dans cette modalité de fonctionnement, le produit sera emballé dans un sachet souple).
	Sélectionne le programme de thermorétraction, de façon à ce que le film adhère au produit durant l'emballage.
	Affiche les paramètres présents à l'intérieur du programme actif. (mémoire M.. sélectionnée).
	Permet de sélectionner les mémoires programmables à disposition (M1-M2-M3-M4-M5-M6-M7-M8-M9-M10); Mémorise les données modifiées concernant les paramètres de la mémoire active.
	Il augmente la valeur du paramètre sélectionné.
	Il diminue la valeur du paramètre sélectionné.

## 5.2 ALLUMAGE DE LA MACHINE

Tourner l'interrupteur général du panneau de contrôle dans la position ON.

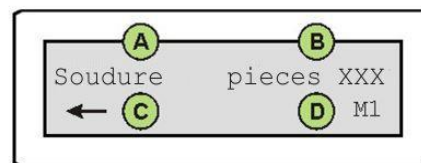
Sur les modèles H25SA et H25SX, appuyer sur la touche  pour insérer la puissance. Sur le modèle semi-automatique H25SX, lors de la pression de cette touche, la machine effectuera des contrôles de diagnostic d'initialisation. Pendant ce processus, l'écran du panneau opérateur affichera le message d'attente suivant:



(moteur automatisme d'ouverture et fermeture de la cloche)

La carte électronique de toutes les machines de conditionnement affichera d'abord le modèle de la machine et la version du logiciel; ensuite, elle n'affichera que la page-écran principale.

<b>A</b>	Indique la modalité de fonctionnement active (soudure ou rétraction).
<b>B</b>	Indique le nombre de pièces emballées.
<b>C</b>	Le symbole "flèche" indique que la machine est prête pour l'emballage.
<b>D</b>	Indique la mémoire programmable active.

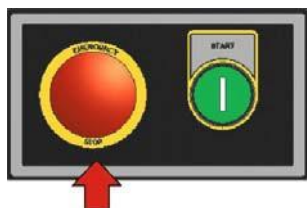


## 5.3 ACTIVATION ET ARRÊT DU CYCLE DE CONDITIONNEMENT SUR LE MODÈLE SEMI-AUTOMATIQUE H25SX

Le cycle de conditionnement s'active en appuyant sur le bouton START. Pour interrompre le cycle de conditionnement, appuyer sur une touche quelconque du panneau opérateur.



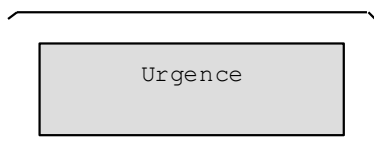
## 5.4 ARRÊT DE LA MACHINE EN CAS D'URGENCE (H25SA-H25SX)




La machine présente un bouton poussoir de couleur rouge sur fond jaune pour l'arrêt d'urgence. Si on appuie sur ce bouton, la machine s'arrêtera instantanément.

**ATTENTION !** Appuyer exclusivement en cas de danger imminent ou d'accident de type mécanique.


L'écran de la carte électronique affichera le message "URGENCE" et le panneau opérateur pourra émettre un signal sonore.

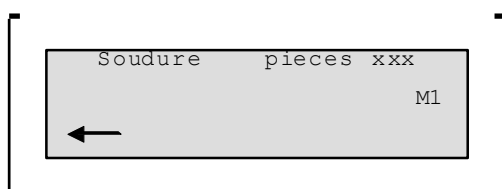


Pour reprendre le conditionnement, relâcher le bouton d'urgence. Pour le modèle H25SX uniquement, appuyer ensuite sur la touche  pour insérer la puissance.

### 1) Modalité soudure


La modalité de soudure permet l'emballage des produits dans des sachets souples.

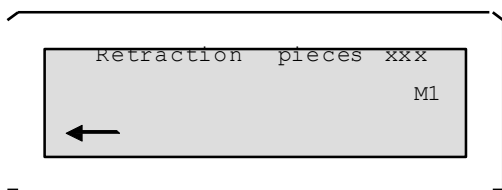
Pour accéder à cette modalité, appuyer sur la touche .




### 2) Modalité thermorétraction

La modalité de thermorétraction permet l'emballage avec un sachet adhérent bien au produit.

Pour accéder à cette modalité, appuyer sur la touche .



La modalité de thermorétraction permet l'emballage avec un sachet adhérent bien au produit.

Pour accéder à cette modalité, appuyer sur la touche  clignote, il est possible d'effectuer uniquement le processus de soudure. La machine maintient cet état jusqu'à ce que les résistances rejoignent la température configurée dans le "menu paramètres". Sur le modèle H25SX, le mode AUTOMATIQUE ne sera pas activable dans cette phase.

## 5.5 SAUVEGARDE D'UN PROGRAMME

Selon les dimensions du produit et la typologie de film que l'on souhaite utiliser, il est nécessaire de configurer certains paramètres de fonctionnement, de façon à ce qu'un emballage de qualité soit toujours garanti. L'opérateur pourra sauvegarder jusqu'à 10 programmes de soudure (M1,.....M10).

Le numéro de mémoire active est affiché dans la deuxième ligne du display (par ex. M1) et peut être changé après avoir sélectionné la touche **M** avec les touches **+** et **-**.

### Procédure de sauvegarde d'un programme (mémoire M....)

- Sélectionner la mémoire programmable que l'on souhaite régler (par ex. M2)
- Accéder au "menu paramètres" de la mémoire active en appuyant sur la touche **S**.
- Appuyer plusieurs fois sur la touche **S** pour afficher tous les paramètres.
- Régler les valeurs des paramètres à l'aide des touches **+** et **-**.

Enregistrer les valeurs configurées dans le menu en appuyant sur la touche **M**. Si l'opérateur n'appuie sur aucune touche pendant plus de 5-6 secondes, la sauvegarde des données modifiées aura lieu automatiquement. Une fois l'enregistrement terminé, le display indiquera pendant quelques secondes le texte "Wait....."

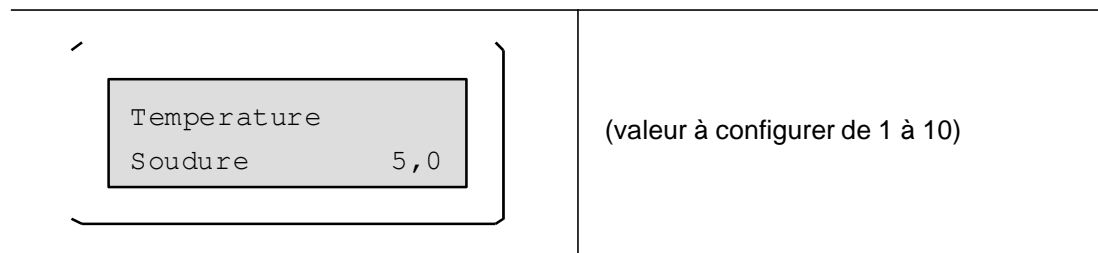
## 5.6 MENU PARAMETRES

Après avoir choisi la mémoire programmable à utiliser (par ex. M1), appuyer sur la touche **S** pour accéder aux paramètres de fonctionnement de la machine. Appuyer plusieurs fois sur la touche **S** pour afficher la succession des paramètres décrits ci-après, et utiliser les touches **+** et **-** pour modifier les données.

### 1 • Température de soudure

Menu pour le réglage de la température de soudure.

Fig. 5.6.1



### 2 • Température four

Menu pour le réglage de la température du four.

**Fig. 5.6.2**

<div style="border: 1px solid black; padding: 5px; width: fit-content;"> <pre> Temperature Four          5,0                     </pre> </div>	<p>(valeur à configurer de 1 à 10)</p>
--	--

### 3 • Timer rétraction

Menu pour le réglage de la durée de la thermorétraction.

**Fig. 5.6.3**

<div style="border: 1px solid black; padding: 5px; width: fit-content;"> <pre> Temps Retraction    4,5                     </pre> </div>	<p>(valeur à configurer de 1 à 10)</p>
--	--

### 4 • Attente avant le début du processus de thermorétraction

Menu pour le réglage du temps d'attente entre la fin de la soudure et le début de la thermorétraction.

**Fig. 5.6.4**

<div style="border: 1px solid black; padding: 5px; width: fit-content;"> <pre> Attente Retraction    0,2                     </pre> </div>	<p>(valeur à configurer de 0 à 1)</p>
--	---------------------------------------

### 5 • Retard ouverture cloche

Retarde l'ouverture de la cloche, après la fin du processus de thermorétraction.

**Fig. 5.6.5**

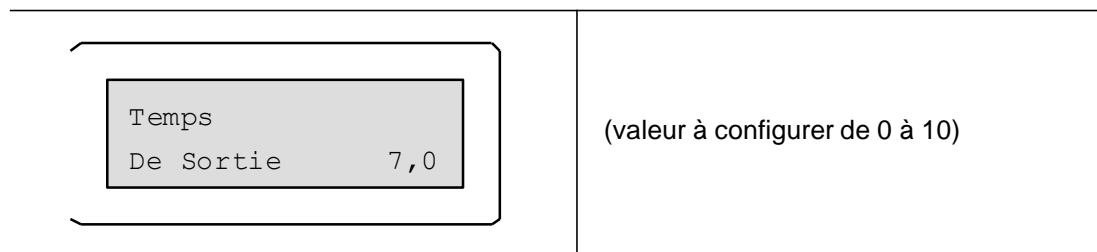
<div style="border: 1px solid black; padding: 5px; width: fit-content;"> <pre> Retard Ouverture    2,0                     </pre> </div>	<p>(valeur à configurer de 0 à 10)</p>
--	--



### 6 • Temps d'expulsion du produit de la zone de conditionnement (seulement H25SA-H25SX)

Ceci règle le temps d'expulsion du produit emballé de la zone de conditionnement.

Fig. 5.6.6



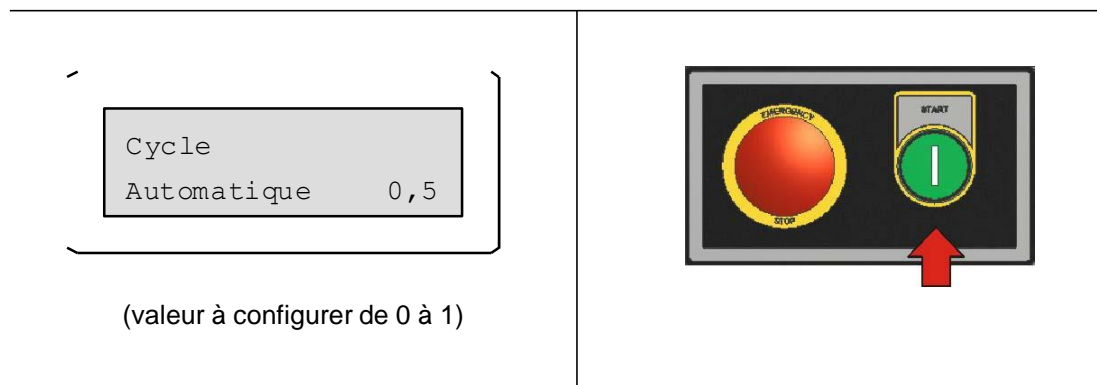
En configurant la valeur de 1 à 10 seulement, le démarrage du convoyeur sera retardé. Cette configuration peut être utilisée quand les produits à emballer sont particulièrement hauts.



### 7 • Cycle automatique du processus de soudure (seulement H25SX)

En configurant le paramètre à une valeur ≠0, la machine effectue automatiquement la soudure sans appuyer constamment à chaque cycle sur le bouton START. Pour désactiver le paramètre, le configurer à la valeur "0".

Fig. 5.6.7

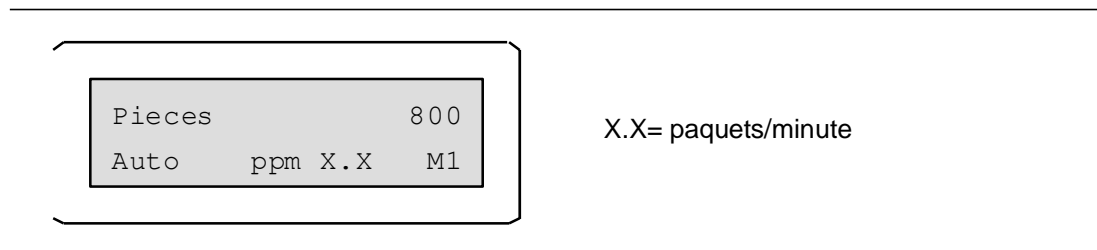


Au cas où le paramètre serait activé (valeur ≠0) :

- en configurant 0,5, la cloche descend dès que le convoyeur s'arrête.
- en configurant une valeur >0,5, le temps de descente de la cloche est retardé à partir du moment où le convoyeur s'arrête.

Lorsque la valeur configurée augmente, la vitesse d'ouverture et de fermeture de la cloche diminue. L'écran du panneau opérateur affiche les paquets/minute à emballer avec les configurations établies.

Fig. 5.6.8

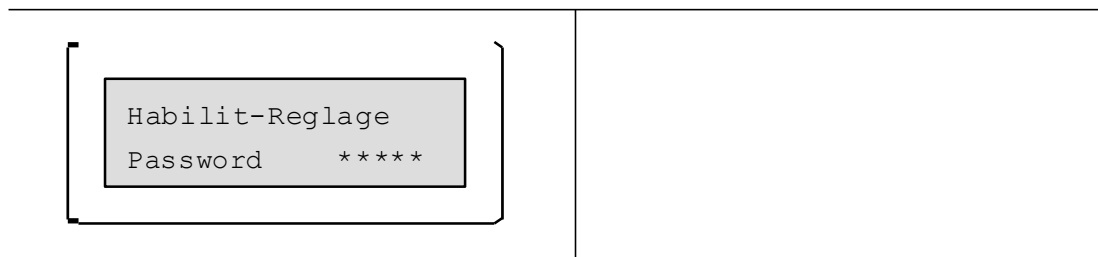


Pour interrompre le cycle de conditionnement, appuyer sur une touche quelconque du panneau opérateur.




## 5.7 ACCES AU MENU RESERVE

Appuyer simultanément sur les touches  et  pour accéder au menu réservé avec les paramètres de réglage étalonnés lors du test de la machine.

**Fig. 5.7.1**



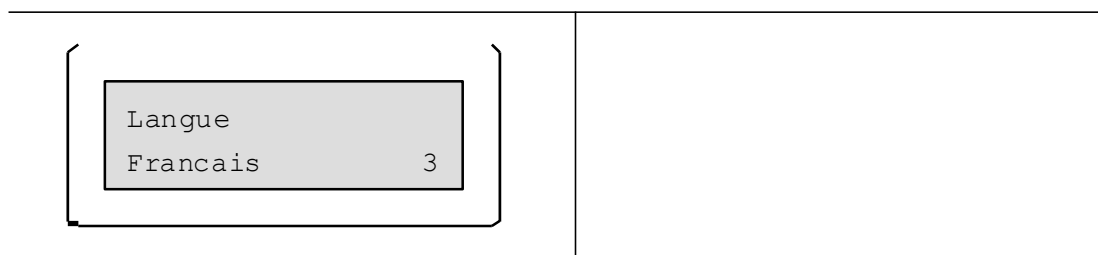
Utiliser le mot de passe PROGR pour accéder à la sélection des paramètres normalement réglés en phase d'étalonnage de la machine.

Pour saisir le mot de passe, sélectionner les lettres de l'alphabet avec les touches  et  ; l'entrée de chaque caractère devra ensuite être confirmé avec la touche .

### 1 • Choix de la langue du display

Menu pour le réglage de la langue du display.

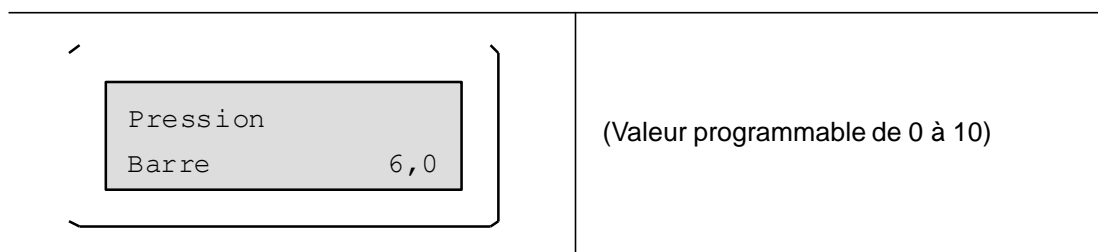
**Fig. 5.7.2**



### 2 • Pression exercée par la barre de soudure (seulement H25SX)

Ce paramètre permet d'augmenter ou diminuer la pression de soudure.

**Fig. 5.7.3**









### 3 • Détachement de la cloche (seulement H25SX)

Ceci établit de combien la cloche doit se "détacher" pendant la phase de thermorétraction ; cela sert à éviter que le film, en restant bloqué entre la cloche et la lame de soudure, puisse empêcher une thermorétraction parfaite. Le paramètre est activé uniquement quand la machine effectue la procédure de thermorétraction.

Fig. 5.7.4

	(Valeur programmable de 0 à 10)
--	---------------------------------

## 5.8 DESCRIPTION DES SYMBOLES DU DISPLAY

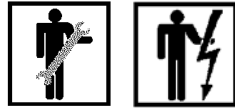
Le tableau qui suit fournit une explication des symboles affichés sur le display du panneau opérateur de la machine.

	Invite l'opérateur à introduire le produit à emballer.
	Indique un processus de soudure en cours.
	Ceci indique qu'une procédure de thermorétraction est en cours.
	Ceci indique que les ventilateurs prédisposés pour la procédure de thermorétraction sont actifs.
	Sortie du paquet emballé en cours.
	Mouvement de fermeture de la cloche.
	Mouvement d'ouverture de la cloche.



## CHAPITRE 6 - NETTOYAGE ET ENTRETIEN

### 6.1 AVERTISSEMENTS ET PRECAUTIONS GENERALES



Toutes les opérations indiquées dans ce chapitre doivent être effectuées par du **personnel qualifié** et avec des dispositifs de protection individuelles adaptés aux opérations à effectuer.

Les opérations de nettoyage et d'entretien doivent être confiées à du personnel expert qui connaît la machine (agent de maintenance mécanique et agent de maintenance électrique, chacun pour ses compétences).

Nous recommandons de:

- Utiliser exclusivement des pièces de rechange originales
- **Il est interdit de faire des interventions d'entretien, de lubrification, de réparation quand la machine est en mouvement ou sous tension électrique.**
- Après chaque intervention, remonter les protections éventuellement enlevées, en remettant la machine à son état initial.
- Il est interdit d'utiliser des allumettes, des torches ou flammes libres comme moyen d'éclairage.
- Les personnes non autorisées doivent rester à une distance appropriée de la machine.
- Garder toujours propre et sèche la zone réservée aux interventions d'entretien. Toujours éliminer d'éventuelles taches d'huile.
- Avant toute intervention sur les composants électriques, s'assurer d'avoir bien débranché la ligne d'alimentation.

Après toute intervention sur le tableau électrique, remonter la protection en la fixant de façon adéquate avec les vis, avant de remettre l'alimentation et de mettre en marche la machine.

#### Remarques sur le nettoyage général de la machine

Pour optimiser les prestations de la machine, il est opportun de la garder toujours propre. En effet, il n'y a que sur une machine bien accessible et propre qu'il est possible de trouver et réparer d'éventuelles pannes, de prévenir les dysfonctionnements et de travailler dans des conditions de sécurité.

Pour le nettoyage de la machine, utiliser un chiffon souple, humidifié à l'eau. Ne pas utiliser de détergents ou solvants, qui pourraient abîmer la transparence de la cloche en plexiglas. Eviter de mouiller la machine. Si cela a lieu accidentellement, sécher soigneusement la machine avant de la brancher de nouveau au réseau électrique et reprendre le conditionnement.











**ATTENTION ! Avant d'enlever les résidus de film et les éventuelles impuretés déposés sur les parties chaudes de la machine, attendre son refroidissement.**

Nettoyer la machine plus fréquemment en cas d'utilisation dans des milieux poussiéreux, en aspirant aussi la poussière déposée sur les modules électroniques à l'intérieur du tableau électrique. Afin de maintenir dans le temps les excellentes performances de la machine, il est nécessaire d'effectuer une série de contrôles, de vérifications et d'interventions d'entretien.






Tab. 6.1.1 - Interventions sur les composants mécaniques

Elément de la machine	Symbole utilisé	Opérations à effectuer	Temps d'intervention
<b>Groupe de soudure</b>		Enlever les résidus de film qui sont restés attachés à la lame de soudure. Nettoyer la lame de soudure avec un chiffon humidifié avec de l'eau chaude, en utilisant des gants de protection afin d'éviter les coupures et/ou brûlures. Utiliser également le spray fourni.	12 heures
		Vérifier s'il y a des traces d'usure sur la lame de coupe.	60 heures
		Vérifier l'état d'usure du PTFE sous la barre de soudure et éventuellement le remplacer. Contrôler l'intégrité du caoutchouc de soudure.	240 heures
		Vérifier qu'il n'y ait pas de traces d'usure sur la lame de coupe ; si nécessaire, remplacer la lame.	1500 heures
		Vérifier la tension du ressort.	
<b>Groupe cuve</b>		Enlever les résidus de film déposés en utilisant de l'air comprimé.	12 heures
<b>Groupe cloche</b>		Nettoyer la cloche externe avec un chiffon souple humide. Pour le nettoyage interne, enlever d'abord la grille porte-produit en enlevant manuellement les résidus les plus grands, puis utiliser l'aspirateur.	16 heures
<b>Groupe tapis transporteur (seulement S560N-S560NA)</b>		Enlever les résidus de film déposés en utilisant de l'air comprimé.	12 heures
		Contrôler que les organes de transmission fonctionnent parfaitement.	1500 heures
		Vérifier les éventuels bruits anormaux	1500 heures
	Remplacer les éventuelles parties endommagées. Vérifier l'usure de la courroie de transmission.	1500 heures	
<b>Groupe automatisme (seulement S560NA)</b>		Vérifier l'usure de la courroie de transmission.	1500 heures



Tab. 6.1.1 - Interventions sur les composants mécaniques

<b>Groupe refroidissement</b>		Contrôler le niveau de liquide de refroidissement et éventuellement le ravitailler.	60 heures
-------------------------------	---	---	-----------







### VERIFICATION PERIODIQUE DES COMPOSANTS DE SECURITE

Certains composants, pour leur contribution à la sécurité, sont à considérer comme essentiels et nécessitent donc des vérifications périodiques. Ci-dessous, nous indiquons ces composants avec les délais de contrôle correspondants.

- Sectionneur général électrique 24 mois
- Bouton d'urgence 12 mois
- Protection contacts indirects (installation équipotentielle de protection) 36 mois
- Compteurs avec fonction de sécurité 12 mois
- Contrôle visuel de l'état général des protections de sécurité situées sur la machine, qui empêchent d'atteindre les organes en mouvement de la part de l'opérateur. 12 mois
- Microrupteurs de sécurité 12 mois
- Charnières 5 années

## 6.2 NATURE ET FREQUENCE DES CONTROLES ET DES INTERVENTIONS D'ENTRETIEN

Dans le manuel, la description des différentes opérations d'entretien est souvent associée aux symboles décrits ci-dessous.

	Identifie un contrôle visuel sur l'état d'usure ou sur le bon fonctionnement d'un composant.
	Identifie une opération de nettoyage d'un composant.
	Identifie une intervention mécanique (réglages, réparations, remplacements) à effectuer sur le composant.
	Identifie une intervention mécanique de mise sous tension à effectuer sur le composant.
	Identifie une intervention de lubrification avec huile synthétique.
	Identifie une intervention de lubrification avec graisse.





## 6.3 REMPLACEMENT DE LA LAME DE SOUDURE

En cas de besoin de remplacer la lame de soudure, éteindre la machine, débrancher le câble d'alimentation et procéder comme suit :

- Dévisser les trois vis 1 qui bloquent la lame.
- Enlever la lame de soudure 2 abîmée ou endommagée.
- Nettoyer soigneusement le compartiment de positionnement de la lame de soudure.
- Insérer le PTFE isolant 3 à l'intérieur de la borne centrale 4.
- Insérer la nouvelle lame de soudure en la bloquant bien au centre de son compartiment.
- Rogner la lame de soudure pour la faire correspondre à la fissure des pistons 5 et 6.
- Terminer l'insertion de la lame de soudure le long du compartiment.
- Pousser à fond avec un tournevis le piston 5 vers la tête de la lame, de façon à ce que la lame entre dans la fissure. Puis, la bloquer à l'aide de la vis 1.
- Rogner le PTFE qui dépasse de la borne centrale, afin d'éviter qu'il puisse altérer la soudure.
- S'assurer que la lame de soudure soit tendue et qu'elle soit placée correctement sur toute sa longueur.

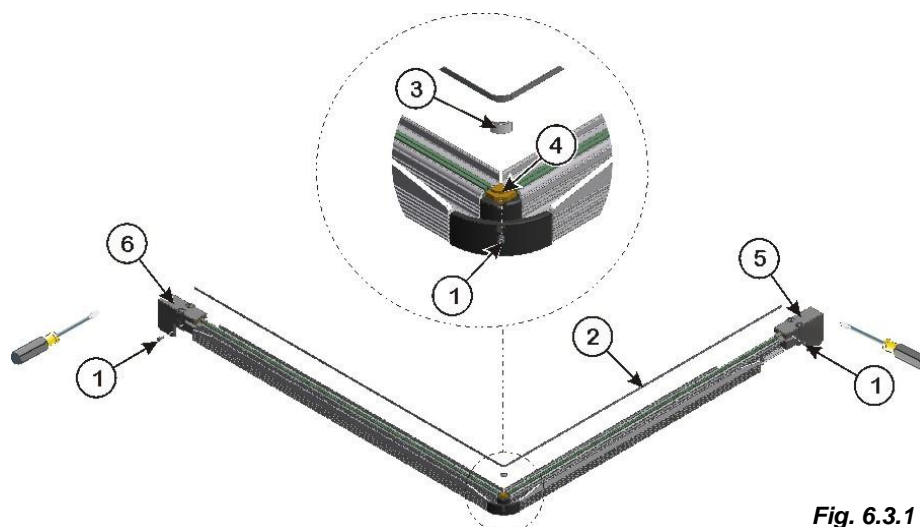


Fig. 6.3.1

## 6.4 REMPLACEMENT DU PTFE ET DU CAOUTCHOUC SILICON

**En cas de nécessité de remplacer uniquement le PTFE, procéder comme suit :**

- Enlever le PTFE usé 1.
- Nettoyer attentivement le caoutchouc avec du détergent.
- Appliquer de façon linéaire et doucement les nouvelles bandes de PTFE adhésives en s'assurant que, au point de rencontre les morceaux se rejoignent.



**Faire très attention à ne pas toucher ou salir la partie adhésive des bandes de PTFE durant l'application.**



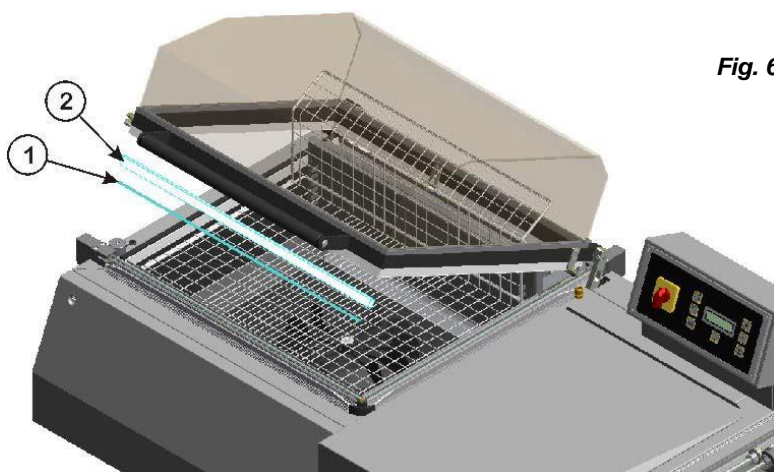


Fig. 6.4.1

### Remplacement du caoutchouc siliconé

- Enlever le caoutchouc utilisé 2.
- Nettoyer soigneusement le logement qui accueille le caoutchouc siliconé.
- Mettre quelques gouttes de colle ou bien du ruban adhésif double fac sur le côté du caoutchouc siliconé à coller au fond du conduit.
- Insérer le nouveau caoutchouc siliconé de façon linéaire, sans le comprimer ou le tirer.
- Appliquer la couche de PTFE comme indiqué précédemment.

## 6.5 CONTRÔLE DU LIQUIDE DE REFROIDISSEMENT

Vérifier régulièrement que le niveau de liquide de refroidissement soit compris entre la valeur minimum et la valeur maximum ; si ce n'est pas le cas, dévisser le bouchon 1 et ravitailler avec du liquide antigel.

Le contrôle doit être effectué lorsque la machine est froide et éteinte.

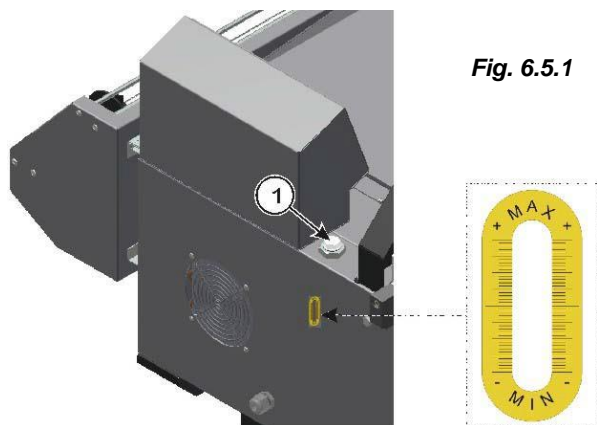


Fig. 6.5.1

## 6.6 ACCÈS AU TABLEAU ÉLECTRIQUE



En cas de besoin d'intervenir sur le tableau électrique de la machine, éteindre la machine, couper la tension et attendre au moins 5 minutes avant de travailler, puis agir comme suit :

- Déplacer vers l'extérieur le plateau porte-produit 1 sans l'enlever, de façon à pouvoir dévisser facilement les vis 2 et à pouvoir ouvrir le carter de protection 3 du tableau électrique, comme le montre la figure.





Fig. 6.6.1



## 6.7 ZONES D'ACCES DE LA MACHINE POUR LES INSPECTIONS

Pour faciliter les opérations de contrôle des principaux équipements de la machine, des zones d'accès ont été prédisposées ; elles sont décrites ci-dessous.

<b>A</b>	Inspection du boîtier de commande
<b>B</b>	Inspection de l'automatisme d'ouverture et de fermeture de la cloche. (seulement H25SX)
<b>C</b>	Inspection du circuit de refroidissement

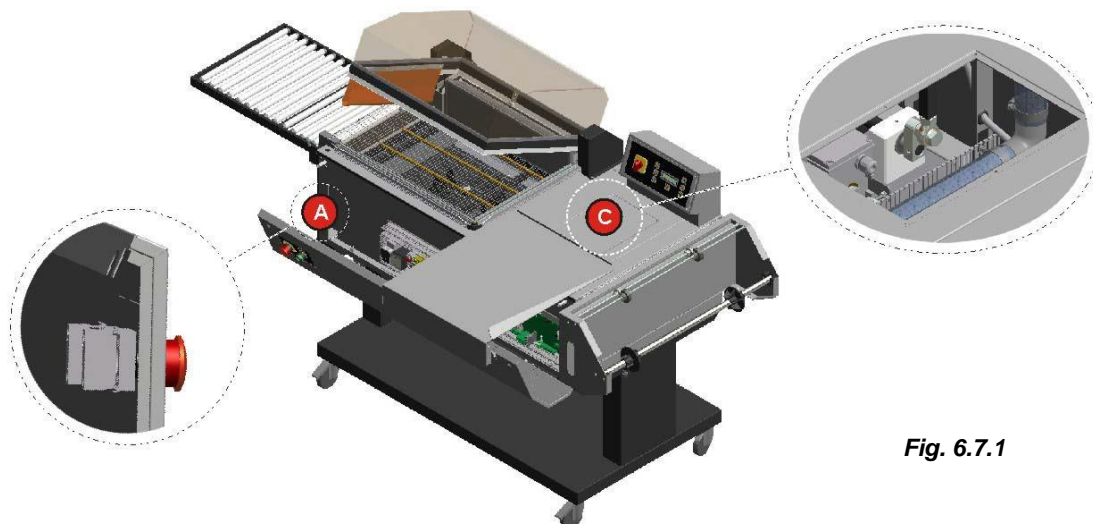
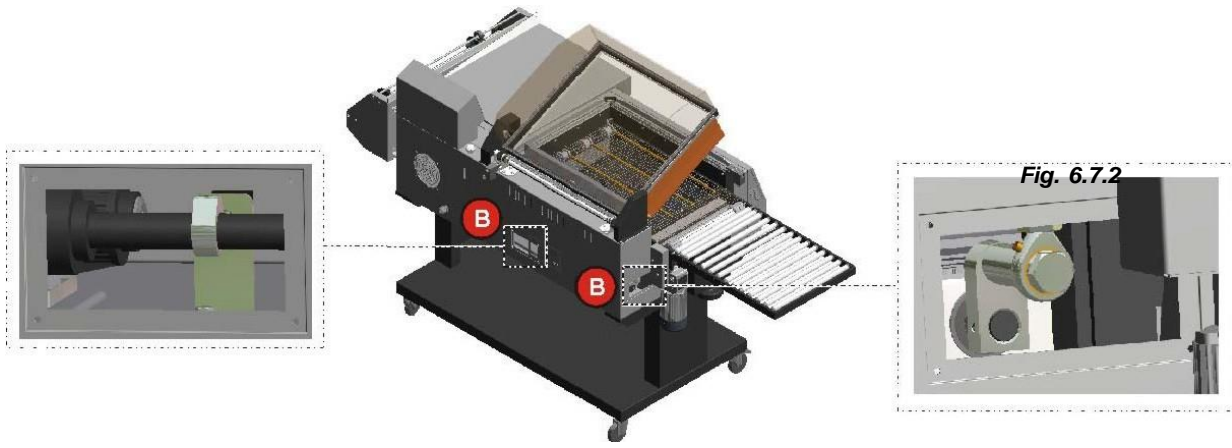


Fig. 6.7.1



Chapitre 6 - Nettoyage et entretien







## CHAPITRE 7 - ANOMALIES ET PANNES - COMMENT Y REMÉDIER

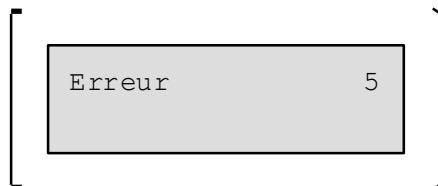
### 7.1 SOLUTIONS AUX PROBLEMES DE FONCTIONNEMENT

Le tableau qui suit décrit les solutions aux problématiques les plus communes qu'il est possible de rencontrer pendant le fonctionnement de la machine.


PROBLEME	CAUSE	SOLUTIONS
<b>PRESENCE DE FUMEE PENDANT LA SOUDURE</b>	La température de soudure configurée est trop élevée.	Diminuer la température de soudure.
<b>LA MACHINE EFFECTUE LA SOUDURE MAIS PAS LA THERMORETRACTION</b>	La modalité thermorétraction n'a pas été sélectionnée.	Vérifier que le display affiche le symbole indiquant que la rétraction est active.
	La température de thermorétraction est trop basse.	Vérifier le niveau de température sur le display de la carte électronique
	Les résistances sont en phase de chauffage.	Attendre que les résistance atteignent la température de fonctionnement configurée.
	Le ventilateur ne fonctionne pas.	Probable panne du moteur du ventilateur.
<b>LA THERMORETRACTION A LIEU MAIS ELLE N'EST NI UNIFORME NI COMPLÈTE</b>	Le film utilisé n'est pas adapté ou est de mauvaise qualité.	Remplacer le film utilisé pour l'emballage
	Les dimensions du produit sont trop grandes.	Consulter le chapitre 3 à la section "spécifications techniques du produit".
<b>PENDANT THERMORETRACTION, RESTE DES BULLES</b>	Le film n'a pas de micro-perforations.	Faire passer le film à travers les perforateurs de la machine.
<b>LA SOUDURE S'OUVRE PENDANT LA THERMORETRACTION</b>	La lame de soudure est sale ou endommagée.	Nettoyer la lame de soudure ou la remplacer si elle est endommagée.
	La valeur de soudure configurée dans le "menu paramètres" est erronée.	Régler plus soigneusement le paramètre de soudure.
	La pression exercée sur la cloche est insuffisante.	Augmenter un peu la pression sur la poignée de la cloche pendant la phase de soudure.
<b>SOUDURE IRRÉGULIÈRE</b>	Le film utilisé est de mauvaise qualité.	Remplacer le film.
<b>LA SOUDURE DU FILM N'A PAS LIEU</b>	La température de soudure configurée est trop basse.	Augmenter la température de soudure.
	La lame de soudure ne reçoit pas correctement.	Réparer le circuit d'alimentation de la lame de soudure.
	Le PTFE et/ou le caoutchouc siliconé sont usés.	Remplacer le PTFE et/ou le caoutchouc siliconé.
	La lame de soudure est endommagée.	Remplacer la lame de soudure.

## 7.2 AFFICHAGES D'ERREURS ET MESSAGES DU DISPLAY

Ce paragraphe décrit les messages et les erreurs qui peuvent s'afficher sur le display du panneau opérateur, avec les solutions correspondantes. Ces messages pourront être accompagnés d'un signal sonore.



Après en avoir trouvé la cause, il sera possible d'effacer l'erreur affichée sur le display en

appuyant sur la touche .

PROBLEME	CAUSE	SOLUTIONS
<b>ERREUR 1</b>	La température du thermocouple est trop élevée.	<p>Débrancher le câble d'alimentation et effectuer les contrôles et opérations suivants:</p> <ul style="list-style-type: none"> <li>- vérifier le branchement du thermocouple;</li> <li>- vérifier le fonctionnement de l'état de lecture du thermocouple en utilisant un thermocouple qui fonctionne de type "J";</li> <li>- remplacer éventuellement la résistance dotée de thermocouple.</li> </ul> <p>Si le problème persiste, interrompre les opérations de soudure et thermorétraction, débrancher le câble d'alimentation et appeler le centre d'assistance.</p>
<b>ERREUR 2</b>	La température du four varie de façon anormale.	<ul style="list-style-type: none"> <li>- vérifier que les résistances soient bien branchées;</li> <li>- vérifier que les bornes du thermocouple soient bien serrées;</li> <li>- remplacer la résistance dotée de thermocouple.</li> <li>- pour les machines équipées de télérupteur, vérifier son fonctionnement.</li> </ul> <p>Si le problème persiste, interrompre les opérations de soudure et thermorétraction, débrancher le câble d'alimentation et appeler le centre d'assistance.</p>
<b>ERREUR 3</b>	La température du thermocouple n'est pas stable.	<ul style="list-style-type: none"> <li>- débrancher le câble d'alimentation, vérifier le branchement du thermocouple;</li> <li>- remplacer la résistance dotée de thermocouple;</li> <li>- vérifier le branchement à terre.</li> </ul> <p>Si le problème persiste, interrompre les opérations de soudure et thermorétraction, débrancher le câble d'alimentation et appeler le centre d'assistance.</p>

PROBLEME	CAUSE	SOLUTIONS
<b>ERREUR 4</b>	La température de thermorétraction augmente dans la modalité soudure.	<p>Débrancher le câble d'alimentation et effectuer les contrôles suivants:</p> <ul style="list-style-type: none"> <li>- contrôler que les résistances soient bien branchées à la carte électronique;</li> <li>- vérifier le fonctionnement de la carte électronique.</li> </ul> <p>Attention - parfois, il est possible qu'une erreur soit affichée pendant la phase de passage de la modalité thermorétraction à la modalité soudure.</p> <p>Si le problème persiste, interrompre les opérations de soudure et thermorétraction, débrancher le câble d'alimentation et appeler le centre d'assistance</p>
<b>ERREUR 5</b>	La température PCB détectée sur le module "FLEXTRON POWER BASE" est trop élevée.	<p>Débrancher le câble d'alimentation et effectuer les contrôles suivants:</p> <ul style="list-style-type: none"> <li>- vérifier que les prises d'air ne soient pas bouchées;</li> <li>- vérifier le bon fonctionnement du ventilateur de refroidissement du module "FLEXTRON POWER BASE".</li> </ul> <p>Si le problème persiste, débrancher le câble d'alimentation et appeler le centre d'assistance.</p>
<b>ERREUR 6</b>	La température NTC du radiateur du module "FLEXTRON POWER BASE" est trop élevée.	<p>Débrancher le câble d'alimentation et effectuer les contrôles suivants:</p> <ul style="list-style-type: none"> <li>- vérifier que les prises d'air ne soient pas bouchées;</li> <li>- vérifier le bon fonctionnement du ventilateur de refroidissement du module "FLEXTRON POWER BASE".</li> </ul> <p>Si le problème persiste, débrancher le câble d'alimentation et appeler le centre d'assistance.</p>
<b>ERREUR 7</b>	La température NTC du radiateur de l'inverter est hors norme.	<ul style="list-style-type: none"> <li>- Vérifier le fonctionnement du ventilateur de refroidissement du module "FLEXTRON INVERTER";</li> <li>- vérifier que la température ambiante soit &lt; 40° C.</li> </ul> <p>Si le problème persiste, débrancher le câble d'alimentation et appeler le centre d'assistance.</p>
<b>ERREUR 8</b>	Erreur de données dans la mémoire.	<p>Éteindre et rallumer la machine. Éventuellement, avant de contacter le centre d'assistance, effectuer un RESET de l'EEPROM. (attention, le RESET comporte la perte des données mémorisées).</p>
<b>ERREUR 9</b>	Erreur de l'EEPROM. Une anomalie a eu lieu pendant l'opération de sauvegarde.	<p>Appuyer sur la touche "+" puis configurer de nouveau le bon modèle de machine.</p> <p>Si le problème persiste, débrancher le câble d'alimentation et appeler le centre d'assistance.</p>
<b>ERREUR 10</b>	Erreur surintensité sorties 24V.	<p>Débrancher le câble d'alimentation et vérifier l'électroaimant et l'intégrité de ses câbles de branchement.</p>

PROBLEME	CAUSE	SOLUTIONS
<b>ERREUR 13</b>	Erreur causée par le microrupteur "cloche fermée". Le temps maximum de fermeture de la cloche a été dépassé ou bien la cloche n'est pas fermée correctement et le microrupteur n'est pas enfoncé suffisamment.	<ul style="list-style-type: none"> <li>- Contrôler le bon fonctionnement du microrupteur "cloche fermée".</li> <li>- Vérifier le bon fonctionnement du moteur qui commande l'automatisme de la cloche et son fonctionnement.</li> <li>- Contrôler l'absence de frottements pendant le fonctionnement mécanique de descente de la cloche.</li> </ul> <p>Si le problème persiste, débrancher le câble d'alimentation et appeler le centre d'assistance.</p>
<b>ERREUR 14</b>	Erreur causée par le microrupteur "cloche ouverte".  Erreur du temps d'ouverture de la cloche.	<ul style="list-style-type: none"> <li>- Vérifier le télérupteur de rétablissement.</li> <li>- Vérifier l'alimentation en entrée du module "FLEXTRON POWER BASE"</li> <li>- Vérifier que les 3 voyants présents sur le module FLEXTRON INVERTER soient allumés.</li> <li>- Si le problème persiste, remplacer le module "FLEXTRON INVERTER" ou appeler le centre d'assistance.</li> </ul>
<b>ERREUR 16</b>	Erreur causée par le télérupteur.	<ul style="list-style-type: none"> <li>- Contrôler que le bouton d'urgence soit bien branché et que le télérupteur fonctionne.</li> </ul> <p>Si le problème persiste, débrancher le câble d'alimentation et appeler le centre d'assistance.</p>
<b>ERREUR 18</b>	1) Les microrupteurs "cloche ouverte" et "cloche fermée" ont été enfoncés simultanément.  2) Pendant la phase de descente de la cloche, le microrupteur de début de cycle enfoncé est détecté.	<ul style="list-style-type: none"> <li>- Vérifier le fonctionnement des microrupteurs de fermeture et d'ouverture de la cloche.</li> </ul>
<b>ERREUR 80</b>	Aucune communication.	<ul style="list-style-type: none"> <li>- Vérifier le câble de branchement entre la carte FLEXTRON MASTER et le module FLEXTRON POWER BASE".</li> </ul>
<b>ERREUR 97 ERREUR 98 ERREUR 99</b>	Un des modules ne répond pas correctement.	<ul style="list-style-type: none"> <li>- Vérifier le câble de branchement entre la carte FLEXTRON MASTER et le module FLEXTRON POWER BASE".</li> <li>- Vérifier le connecteur "FLAT" du câble qui relie le module "FLEXTRON INVERTER" au module "FLEXTRON POWER BASE"</li> </ul>
<b>ERREUR 100 ERREUR 101 ERREUR 110 ERREUR 111</b>	Erreur causée par la "FLEXTRON POWER BASE".	<ul style="list-style-type: none"> <li>- Contrôler le fonctionnement du module "FLEXTRON POWER BASE".</li> <li>- Contrôler le câble de branchement, notamment les connecteurs.</li> <li>- Remplacer le module "FLEXTRON POWER BASE".</li> </ul> <p>Si, malgré le remplacement du module FLEXTRON POWER BASE" l'erreur persiste, elle est probablement causée par l'émetteur de la carte CPU.</p>
<b>ERREUR 200 ERREUR 201 ERREUR 210 ERREUR 211</b>	Erreur causée par le branchement de la FLEXTRON POWER BASE avec la FLEXTRON INVERTER.	<ul style="list-style-type: none"> <li>- Contrôler le câble de branchement, notamment les connecteurs.</li> </ul>



DEM n'assume aucune responsabilité concernant des conséquences directes ou indirectes dues à l'utilisation impropre de cette publication et du logiciel de système.

DEM se réserve le droit d'effectuer des modifications techniques sur ses systèmes et sur ce manuel sans aucun préavis.