

TR4 & TR6

Tunnels de rétraction



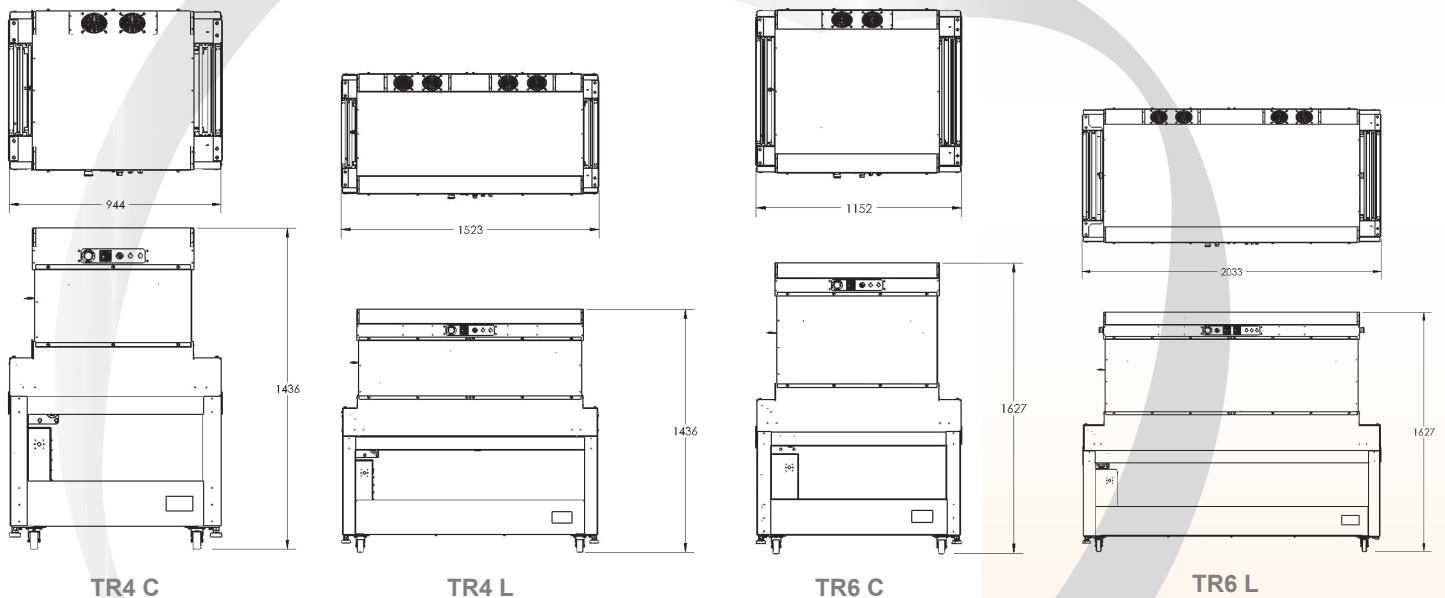
MISE SOUS FILM - TUNNEL de RETRACTION

Les tunnels de rétraction TR4 et TR6 sont équipés de nombreuses fonctionnalités pour offrir une combinaison de performances et de fiabilité. En raison de leur contrôle précis de la température et de la vitesse, ils peuvent rétracter une large gamme de films, des plus légers en polyoléfine aux plus résistants en polyéthylène. Ces tunnels de rétraction peuvent être combinés avec tout type de soudeuses en L.

Les caractéristiques du tunnel comprennent un contrôle numérique de la température pour des performances de rétraction précises, un débit d'air réglable et une vitesse de convoyeur de tunnel variable. Ces tunnels sont équipés de ventilateurs longue durée et d'un flux d'air à 360 ° pour améliorer le contrôle de rétraction du film. Le refroidissement et l'arrêt automatique prolongent la durée de vie du tunnel. La conception du rideau du tunnel et l'isolation minimisent les pertes de chaleur, maintiennent la cohérence de la température du tunnel et gardent les panneaux extérieurs du tunnel plus frais.

Fonctionnalités :

- Simple ou double voute en fonction de la longueur des produits et de la cadence demandée.
- Vitesse variable et système d'arrêt automatique après refroidissement.
- Rideaux double entrée et sortie pour une température constante
- Isolation complète permettant de maintenir une chaleur constante
- Convoyeur à rouleaux pivotants ou fixes recouverts de silicone.
- Contrôle numérique de la température pour des relevés de température précis
- Pieds et roulettes de mise à niveau pour la mobilité, la stabilité et la sécurité
- Interrupteur d'arrêt d'urgence en cas de besoin pendant le fonctionnement
- Disjoncteur principal conçu pour se déclencher avant que la consommation électrique ne dépasse la capacité de charge
- La sécurité contre les surchauffes garantit le refroidissement du tunnel si la machine atteint une température excessive.



REFERENCE	TR 4 C	TR 4 L	TR 6 C	TR 6 L
Passage produits	400 x h 200 mm	400 x h 200 mm	600 x h 300 mm	600 x h 300 mm
Vitesse variable	2 à 27 m/min	2 à 27 m/min	2 à 27 m/min	2 à 27 m/min
Alimentation	400 V 3 phases + T	400 V 3 phases + T	400 V 3 phases + T	400 V 3 phases + T
Puissance	7 Kw	13 Kw	10 Kw	20 Kw
Dimensions hors tout	941 x 835 x h 1480 mm	1560 x 835 x h 1480mm	1440 x 1120 x h 1580 mm	2010 x 1120 x 1580 mm
Poids brut	223 Kg	365 Kg	315 Kg	450 Kg
Emballage caisse	110 x 90 x h 160 cm	180 x 90 x h 160 cm	130 x 105 x h 190 cm	220 x 110 x h 190 cm